

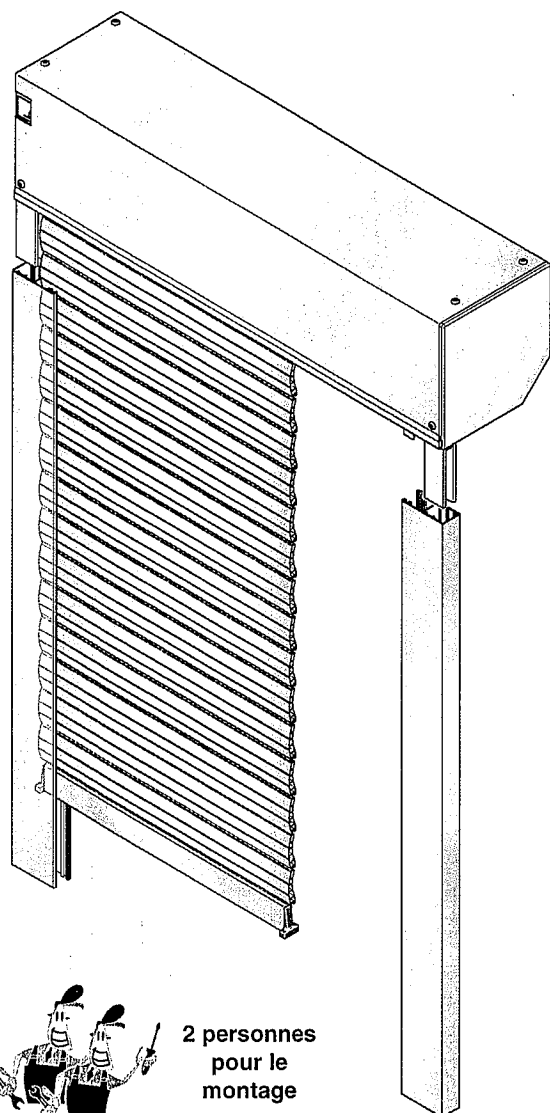
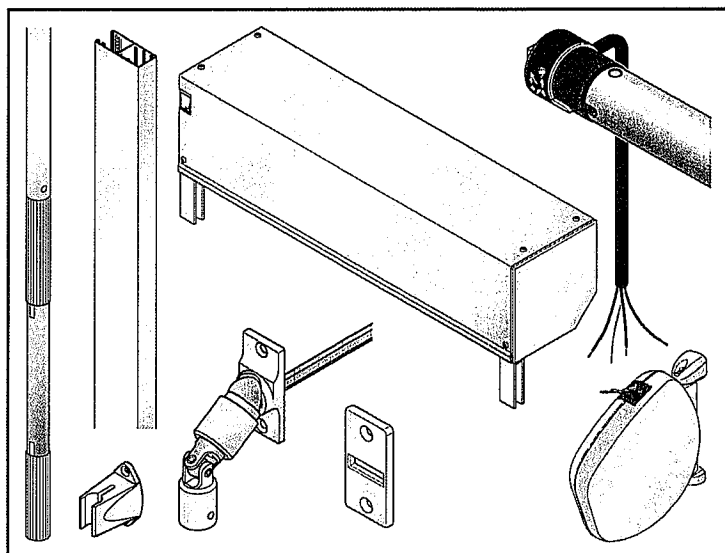
GEFRADIS

La menuiserie de qualité à prix d'usine

NOTICE DE MONTAGE Volet roulant de rénovation

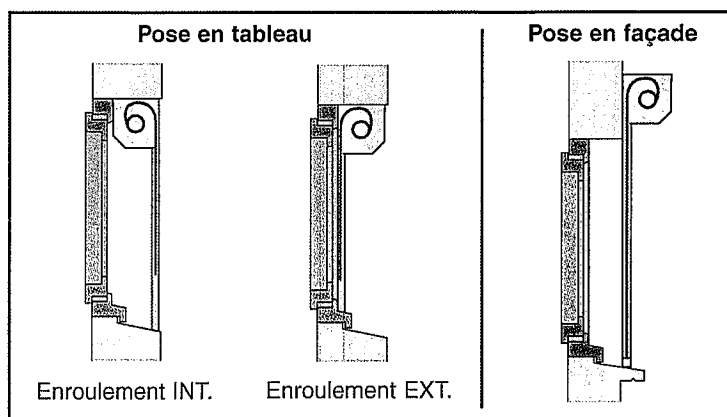
Manoeuvre par sangle, treuil, moteur et tirage direct

Les pièces

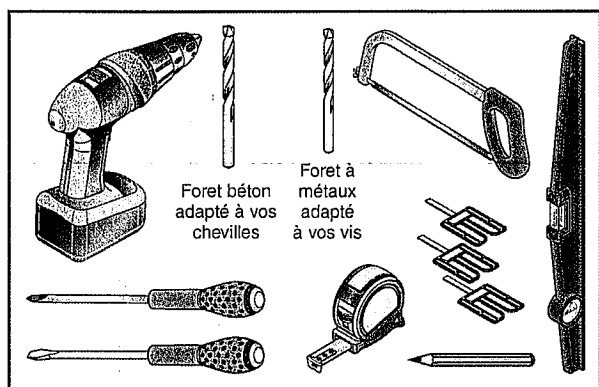


2 personnes
pour le
montage

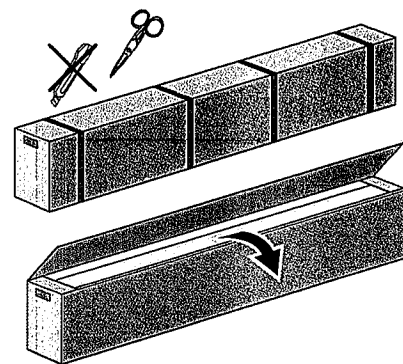
Types de pose



Les outils



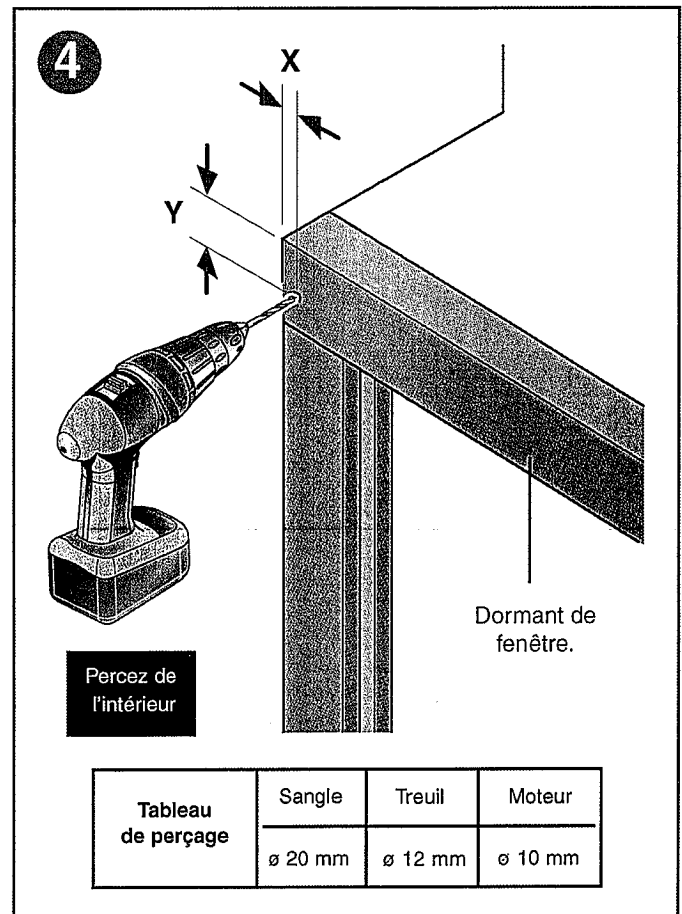
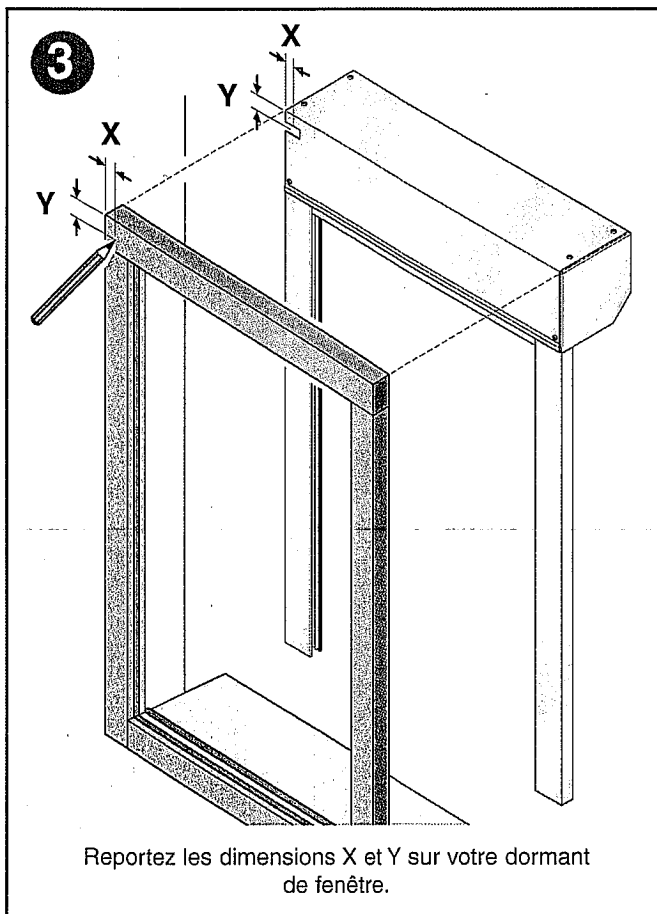
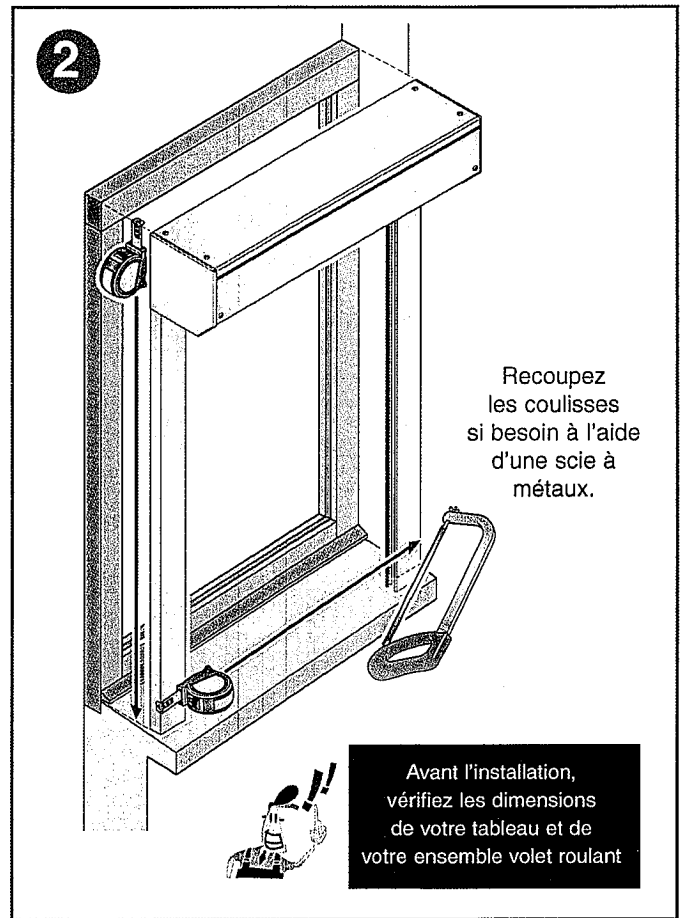
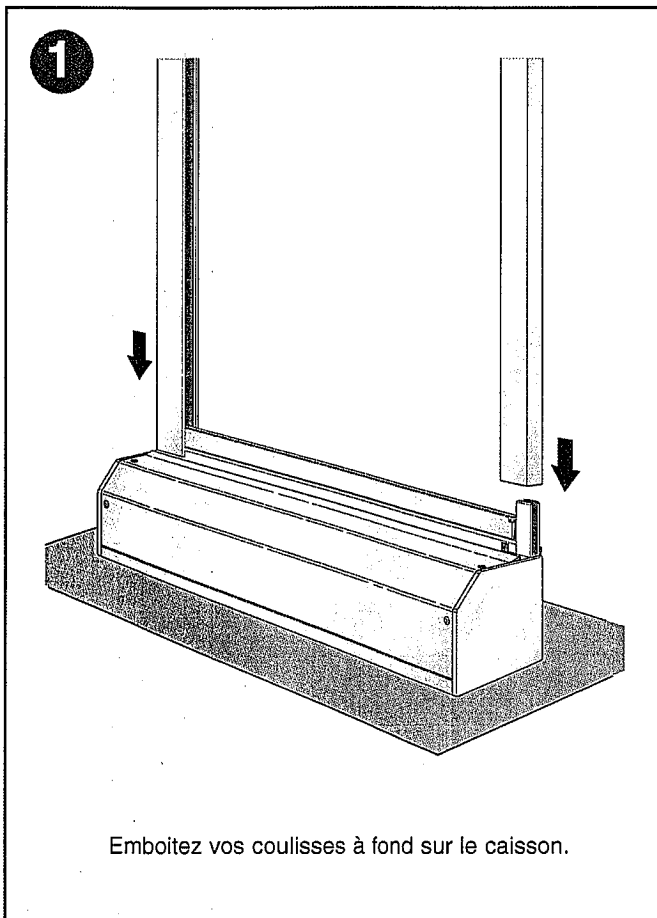
Ouvrez le carton
d'emballage à l'aide
d'une paire de ciseaux.
Vérifiez si tous les
éléments sont présents.



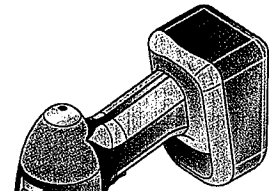
Retrouvez-nous sur www.gefradis.fr

Z.I. de Grande-Synthe - 8, rue Blanqui 59760 GRANDE-SYNTHE - Tél. : 03 28 24 08 54 - Fax : 03 28 24 06 63

Le montage (version sangle)



5



1 - Repérez vos trous de fixation en respectant la dimension de 8 cm à partir du haut de vos coulisses.

8 cm

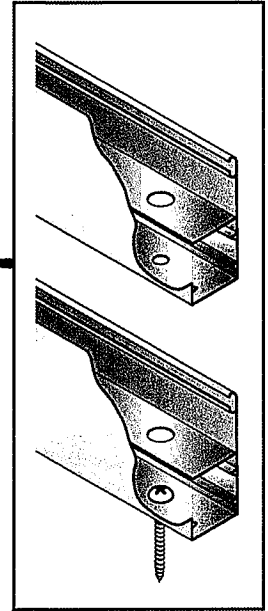
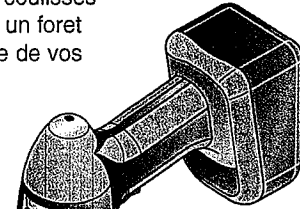
40 cm

40 cm

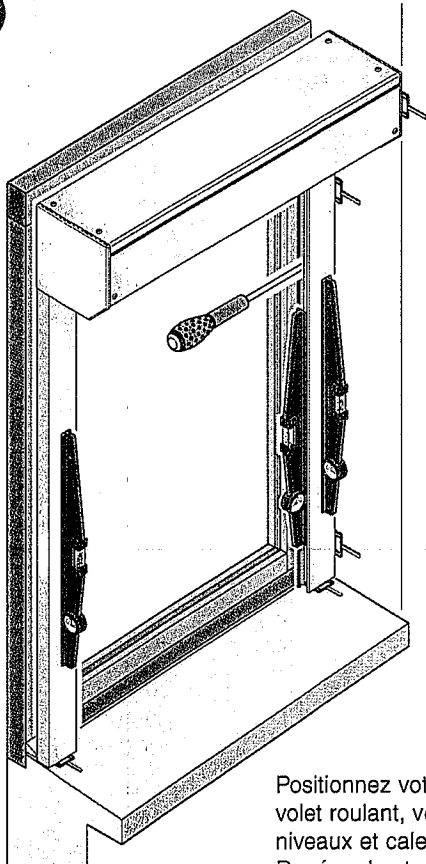
2 - Percez avec un foret adapté au diamètre de filetage de vos vis.

PERCAGE DES COULISSES POUR UNE POSE EN TABLEAU

3 - Retournez vos coulisses et percez avec un foret adapté à la tête de vos vis.

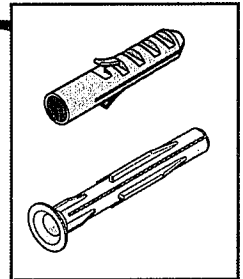
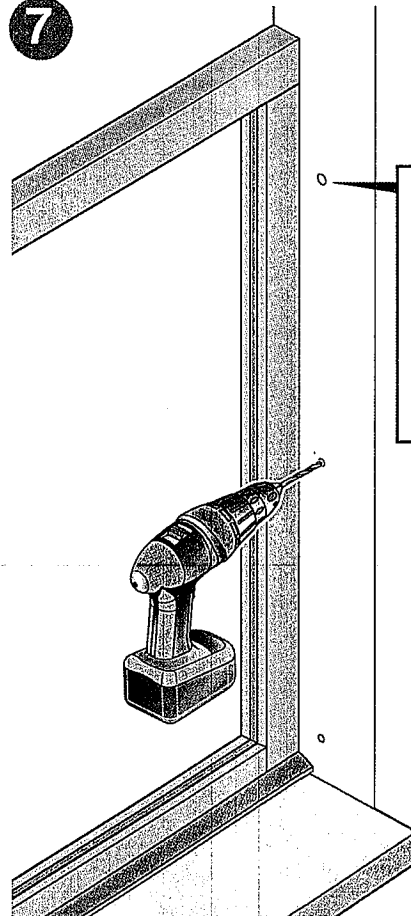


6



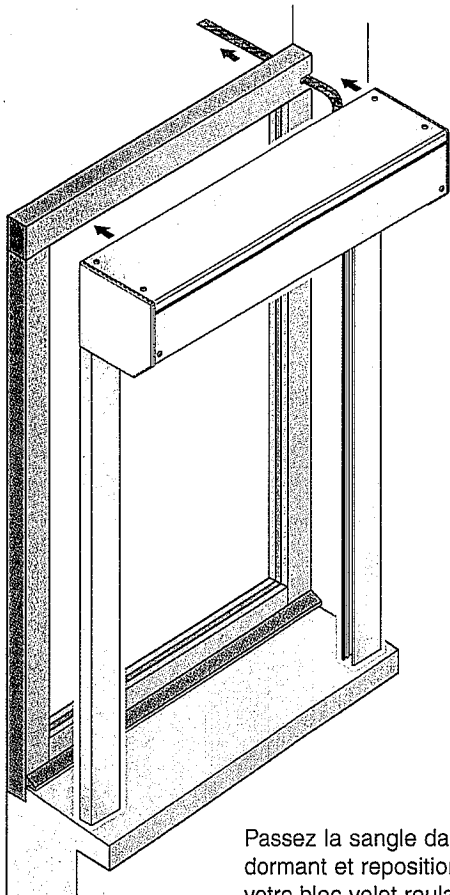
Positionnez votre bloc volet roulant, vérifiez les niveaux et calez si besoin. Repérez les trous de fixation.

7



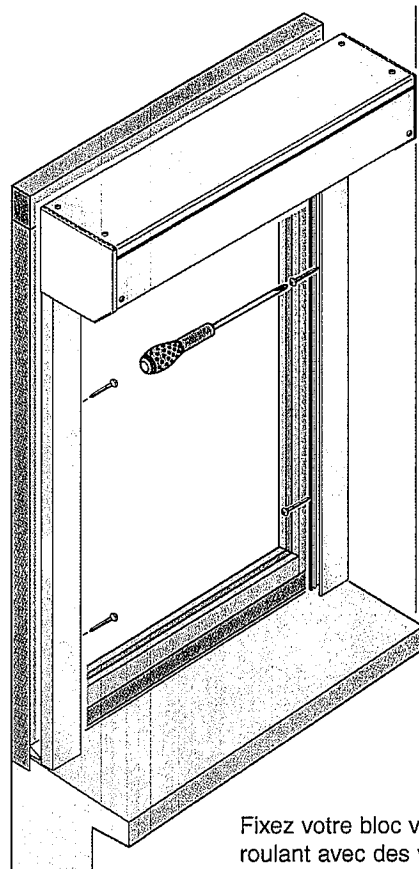
Retirez votre bloc volet roulant. Percez et chevillez. (Chevilles non fournies)

8



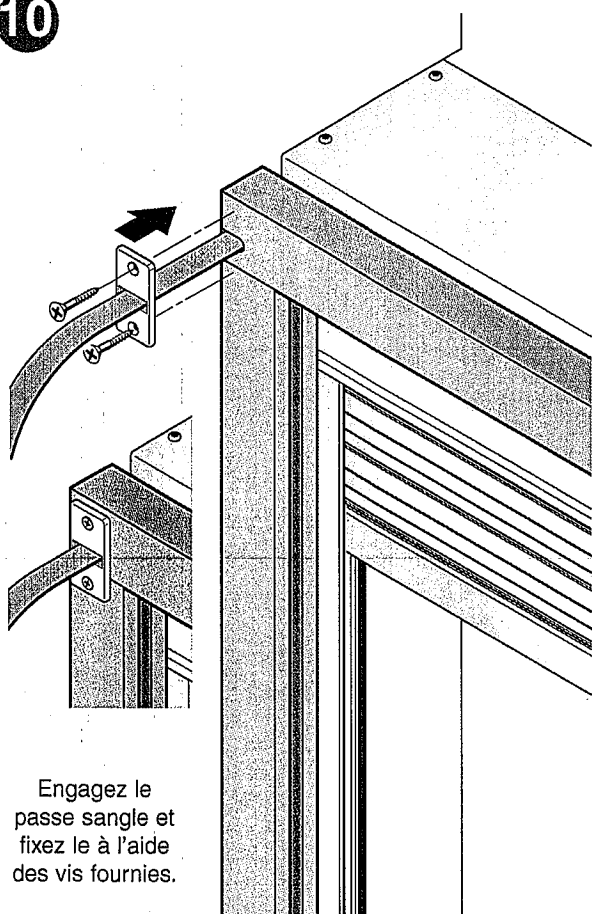
Passez la sangle dans le dormant et repositionnez votre bloc volet roulant.

9



Fixez votre bloc volet roulant avec des vis adaptées (non fournies).

10



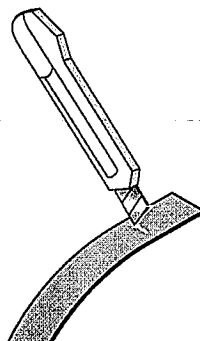
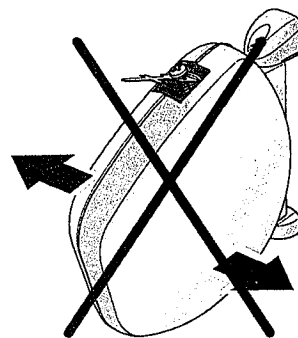
Engagez le passe sangle et fixez le à l'aide des vis fournies.

11

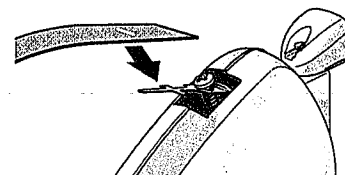
MISE EN PLACE DE LA SANGLE SUR L'ENROULEUR



ATTENTION!
NE PAS OUVRIR
L'ENROULEUR.



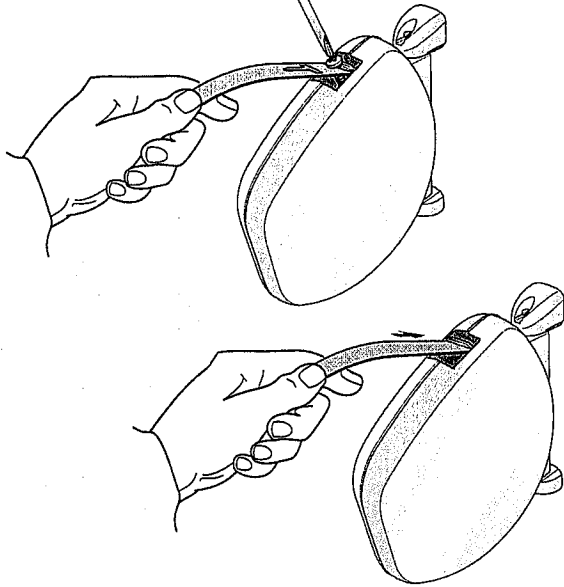
1 - Faites une légère encoche dans la sangle à l'aide d'un cutter.



2 - Positionnez la sangle sur l'ergot d'attache.

12

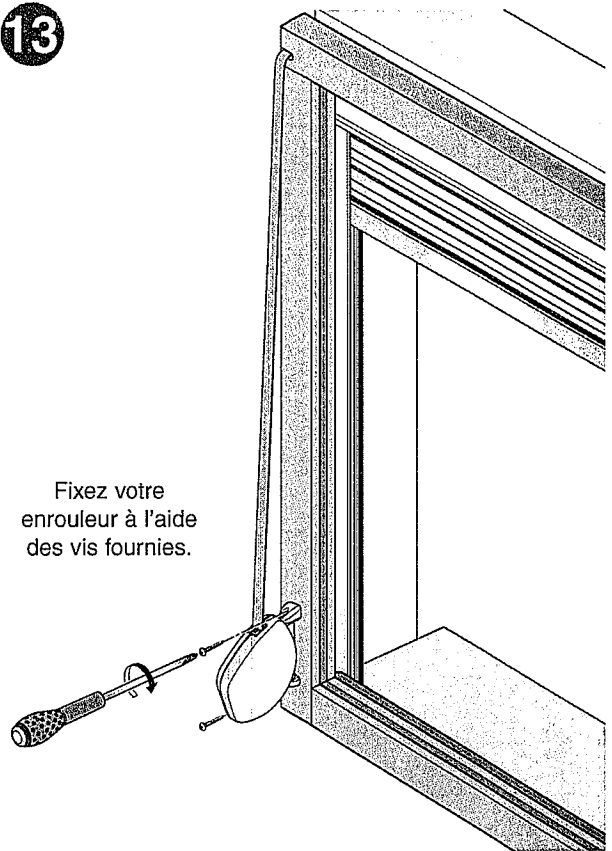
3 - Dévissez la vis de blocage de l'ergot tout en maintenant la sangle.



4 - Maintenez fermement la sangle qui va s'enrouler d'elle-même dans l'enrouleur.

13

Fixez votre enrouleur à l'aide des vis fournies.

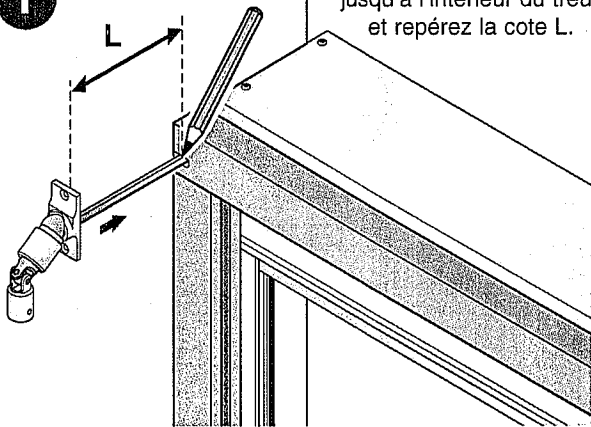


Version treuil

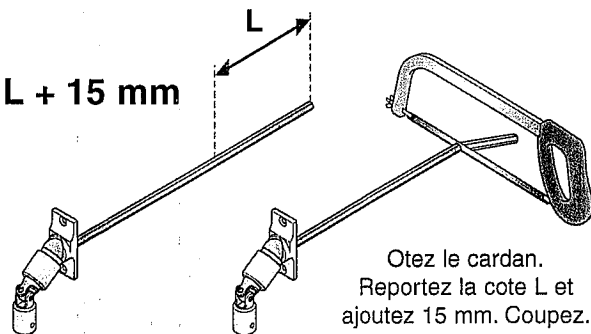
Pour le montage du volet reprendre les étapes précédentes.

1

Emboitez le cardan à fond jusqu'à l'intérieur du treuil et repérez la cote L.



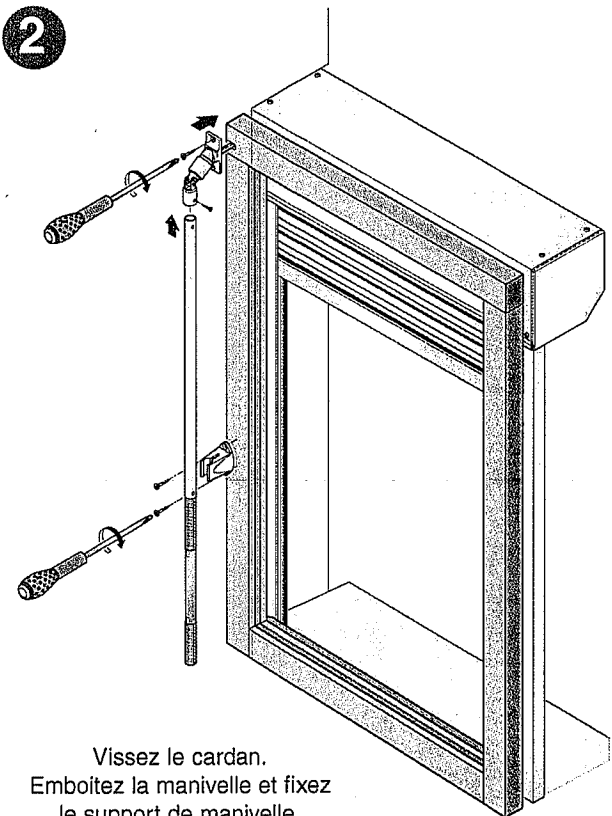
L + 15 mm



Otez le cardan. Reportez la cote L et ajoutez 15 mm. Coupez.

2

Vissez le cardan. Emboîtez la manivelle et fixez le support de manivelle.



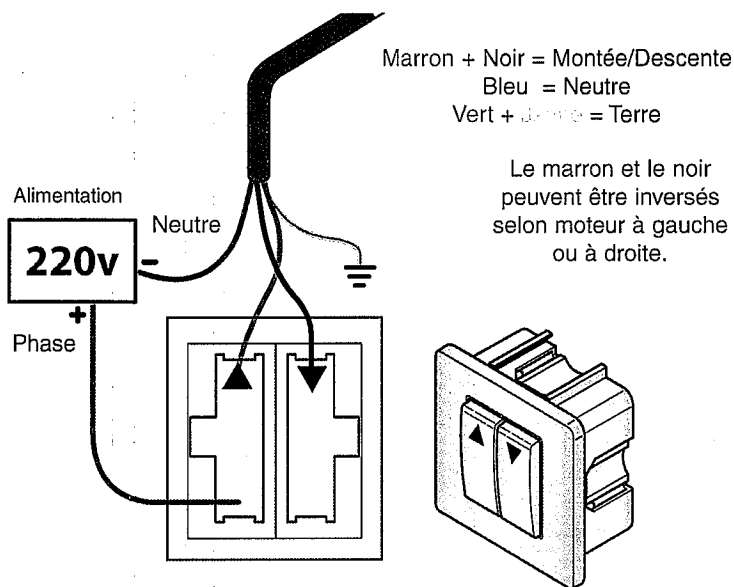
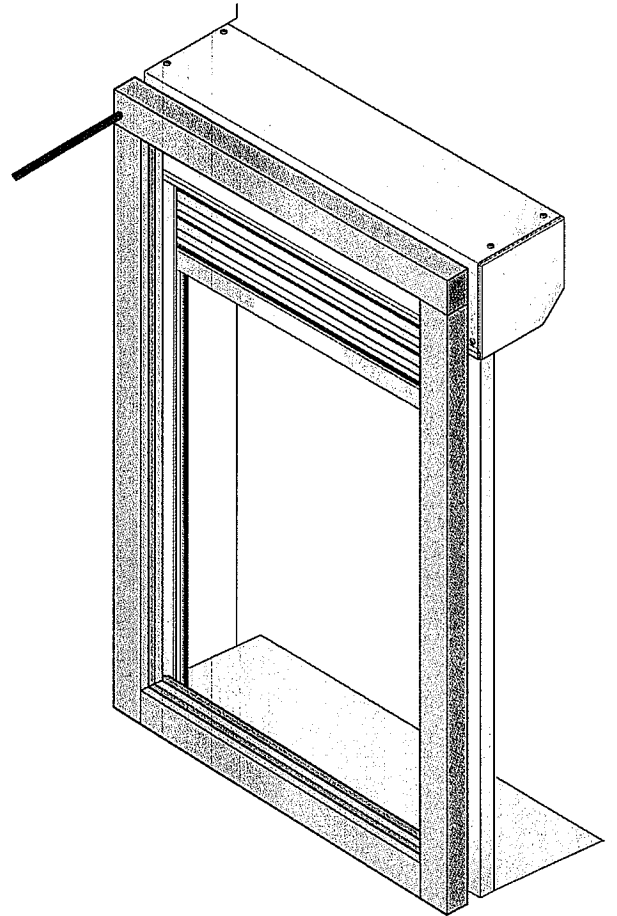
Version moteur

Pour le montage du volet reprendre les étapes précédentes.

L'installation doit être conforme à la norme NFC 15-100

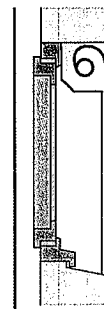


Avant toutes interventions
METTRE HORS DE TENSION
L'ALIMENTATION ELECTRIQUE



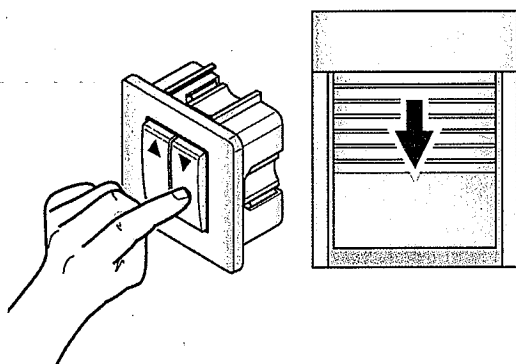
Câblage moteur 4 fils

Pour une installation en extérieur, un câble H05-W-F doit être logé dans une gaine ou un conduit. Voir norme NF EN 60335-1 de mai 1995 et ses amendements.
Câblage du moteur sur un inverseur unipolaire : Ne pas câbler deux ou plusieurs moteurs ensemble sur le même inverseur unipolaire.
Le circuit alimentant le moteur doit être pourvu d'un dispositif de coupure omnipolaire ayant une distance d'ouverture d'au moins 3 mm.

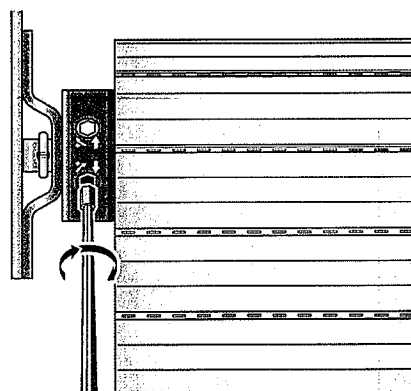


ATTENTION!
Pour ce style de pose, procédez à vos réglages fins de course avant la pose du volet (contre un mur par exemple) leurs accès devenant impossible ensuite.

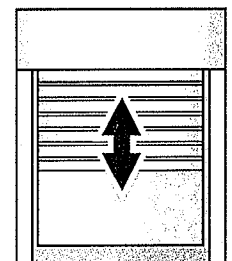
REGLAGES



1 - Baissez votre volet roulant de moitié.



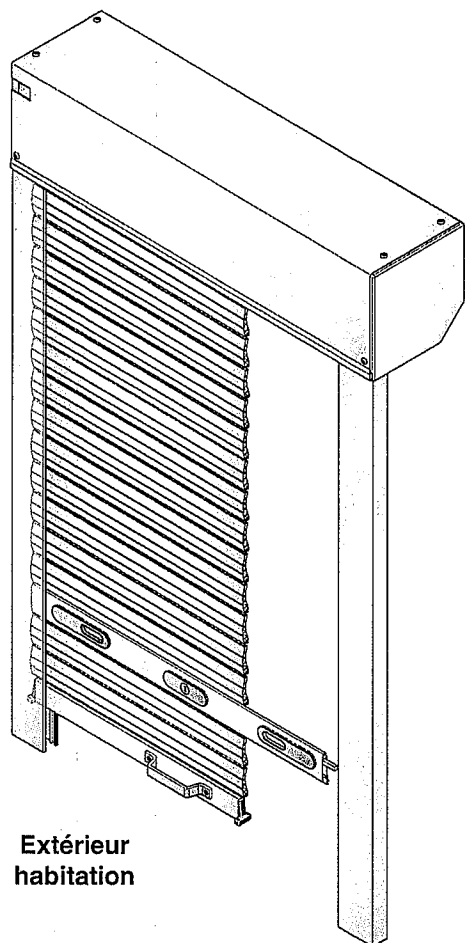
2 - Tournez les deux vis haut et bas des fins de course vers le - de 5 tours.



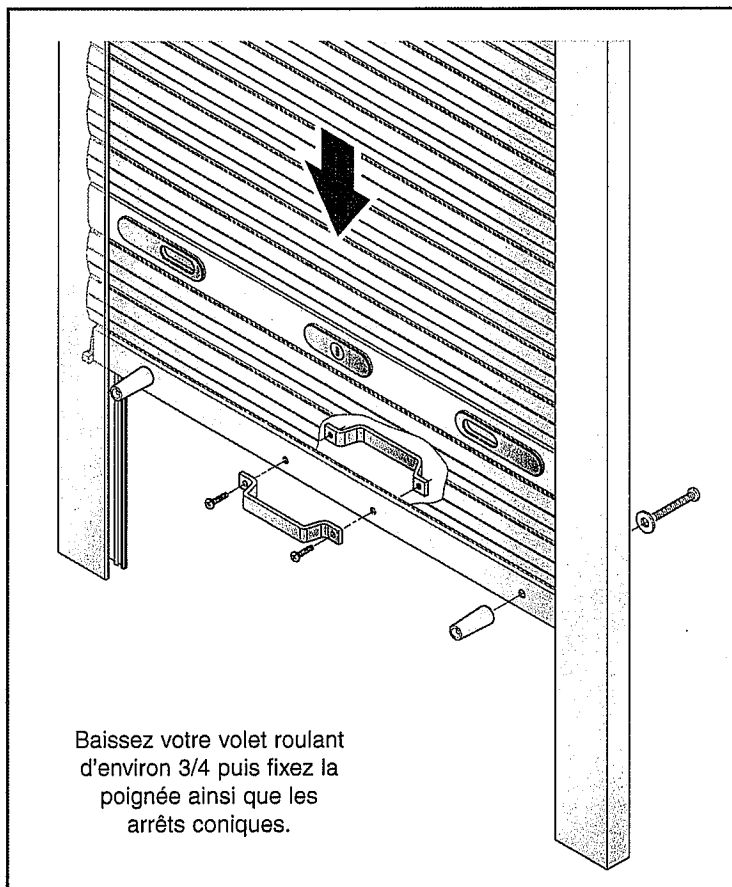
3 - Lancez le volet roulant en montée et en descente et corrigez si besoin en agissant sur les vis fins de course.

Version tirage direct

Pour le montage du volet reprendre les étapes précédentes.

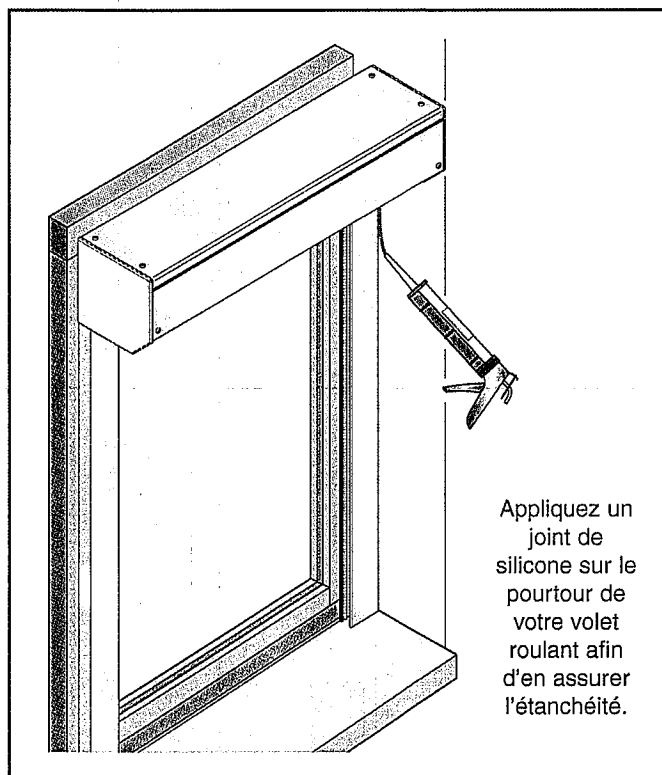


Extérieur
habitation

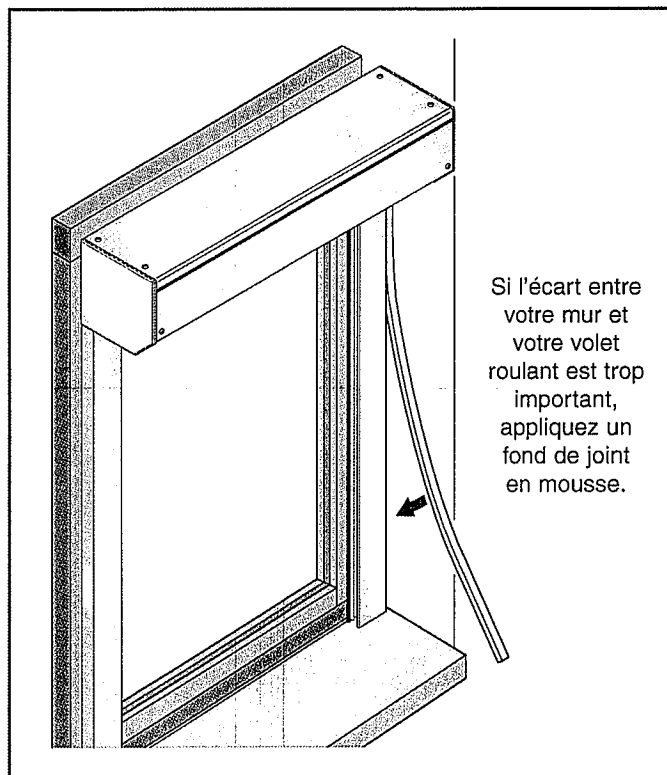


Baissez votre volet roulant
d'environ 3/4 puis fixez la
poignée ainsi que les
arrêts coniques.

La finition



Appliquez un
joint de
silicone sur le
pourtour de
votre volet
roulant afin
d'en assurer
l'étanchéité.



Si l'écart entre
votre mur et
votre volet
roulant est trop
important,
appliquez un
fond de joint
en mousse.