

GEFRADIS

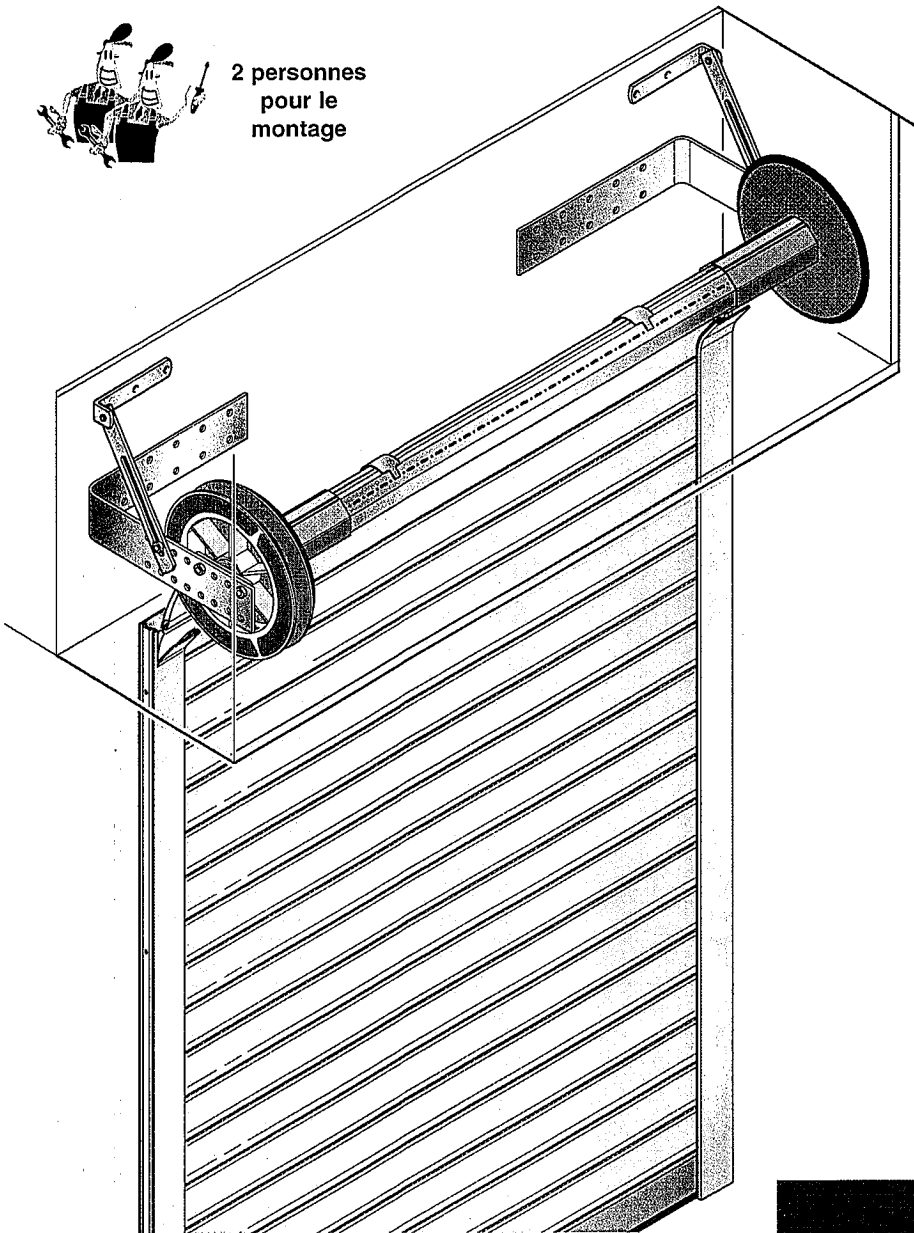
La menuiserie de qualité à prix d'usine

NOTICE DE MONTAGE Volet roulant sur mesure traditionnel

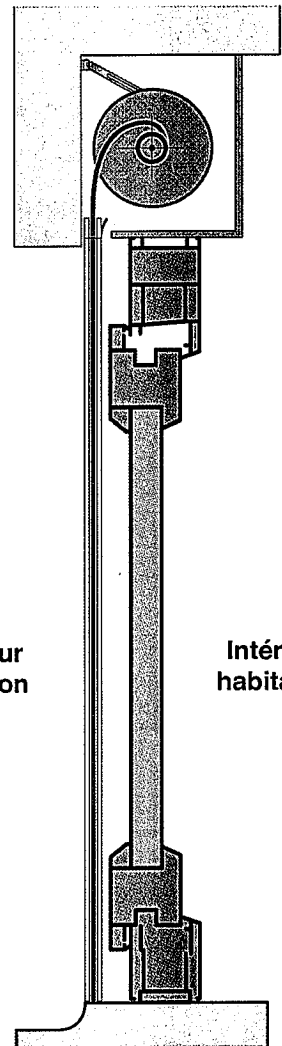
Manoeuvre par sangle, treuil, moteur et tirage direct



2 personnes
pour le
montage

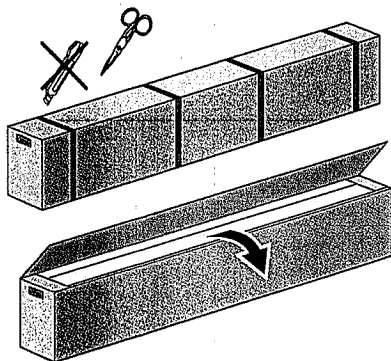


Type de pose



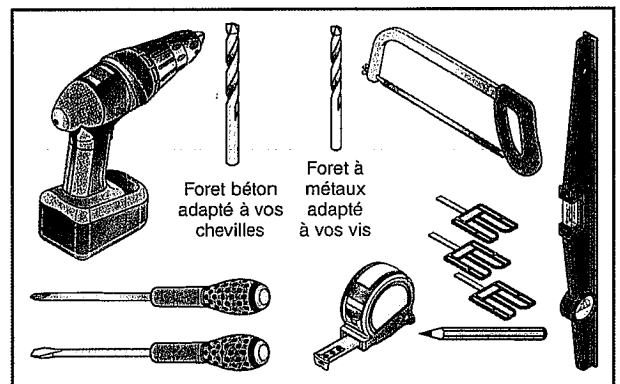
Extérieur
habitation

Intérieur
habitation



Ouvrez le carton
d'emballage à l'aide
d'une paire de ciseaux.
Vérifiez si tous les
éléments sont présents.

Les outils



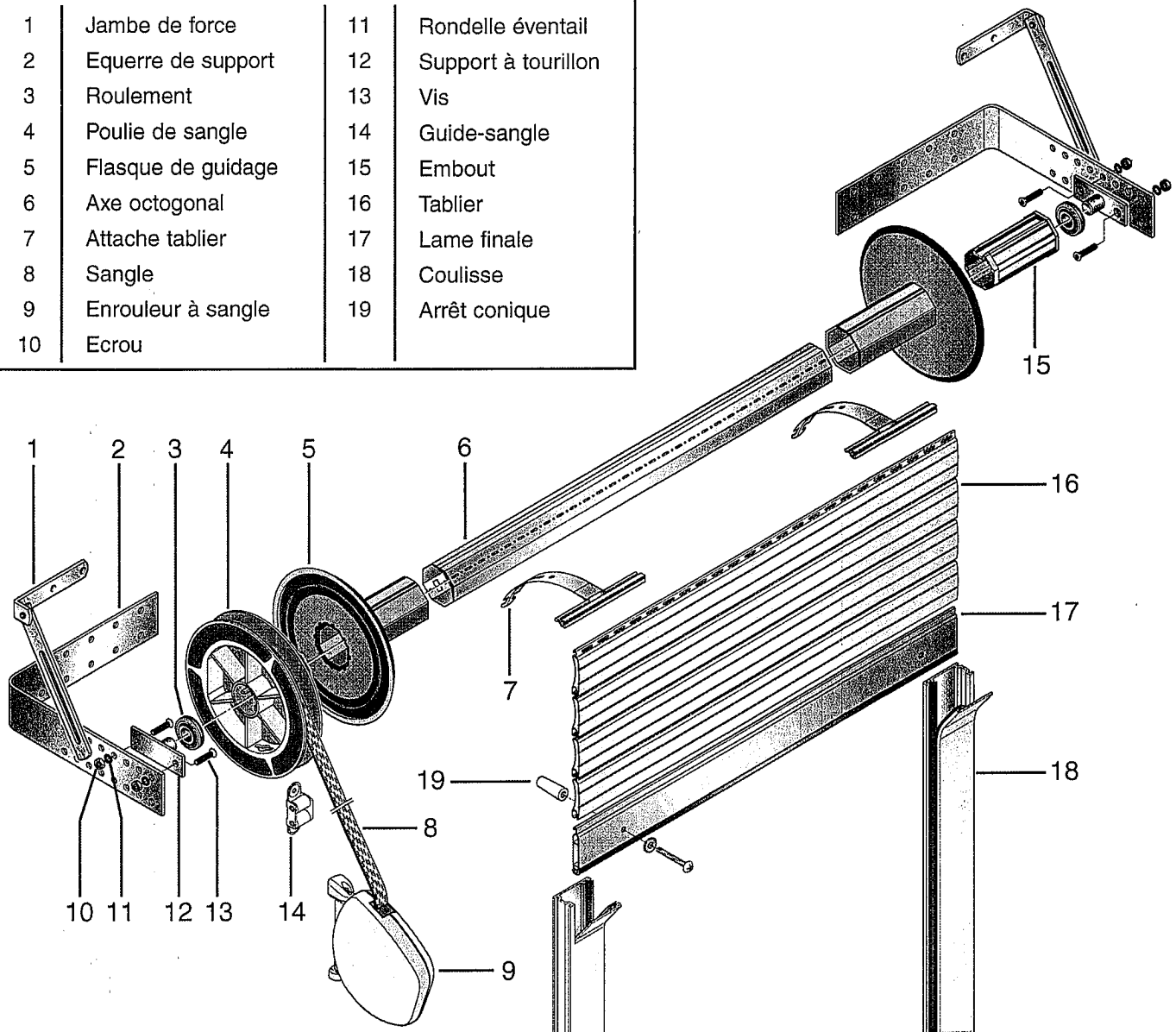
Retrouvez-nous sur

www.gefradis.fr

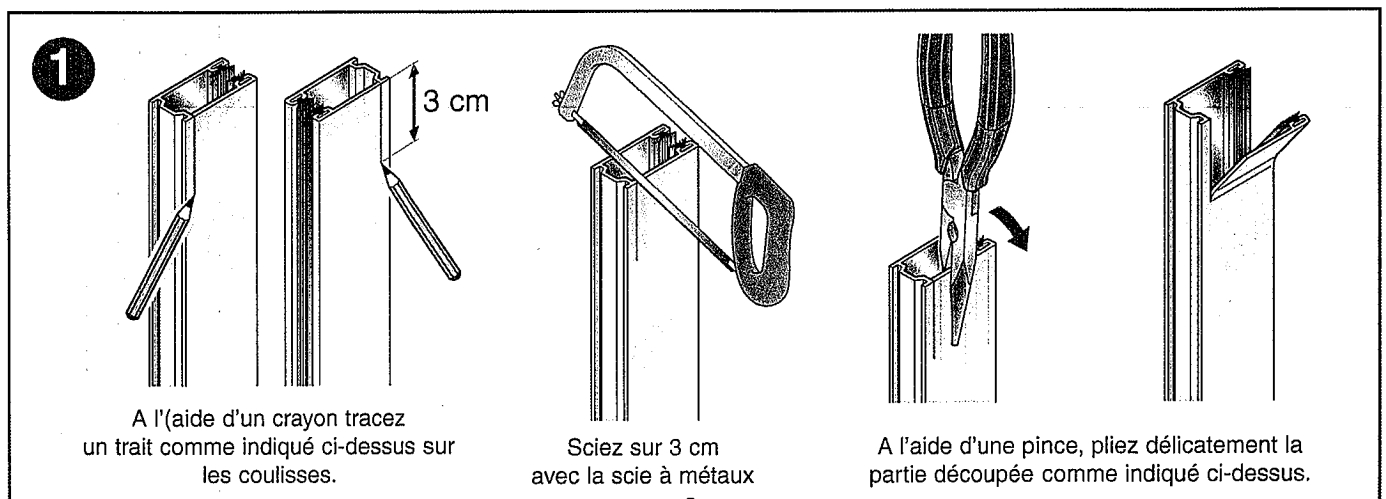
Z.I. de Grande-Synthe - 8, rue Blanqui 59760 GRANDE-SYNTHÉ - Tél. : 03 28 24 08 54 - Fax : 03 28 24 06 63

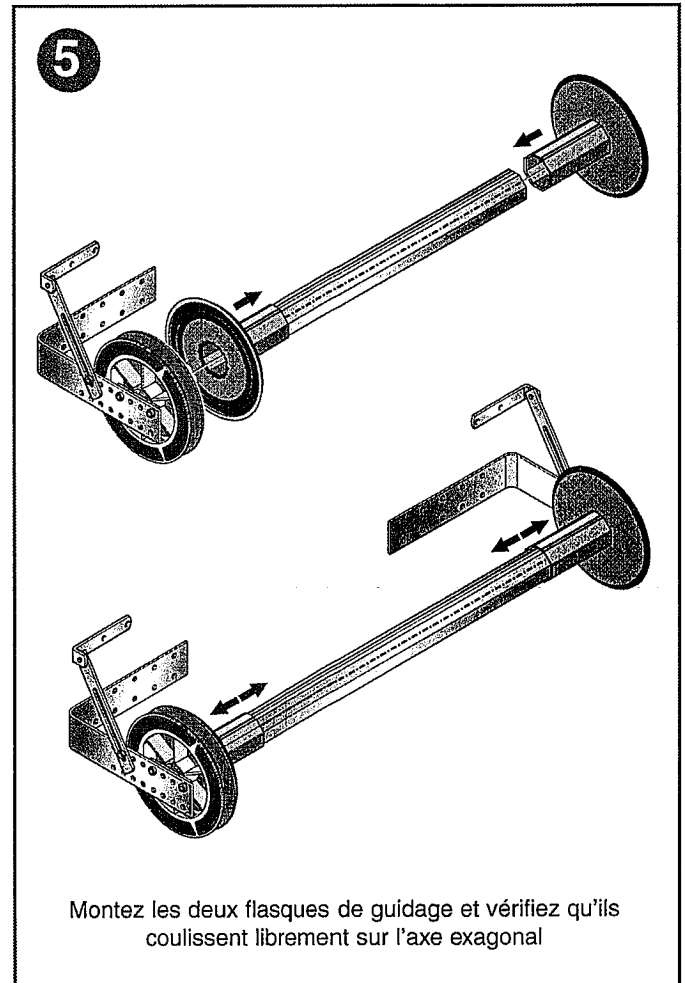
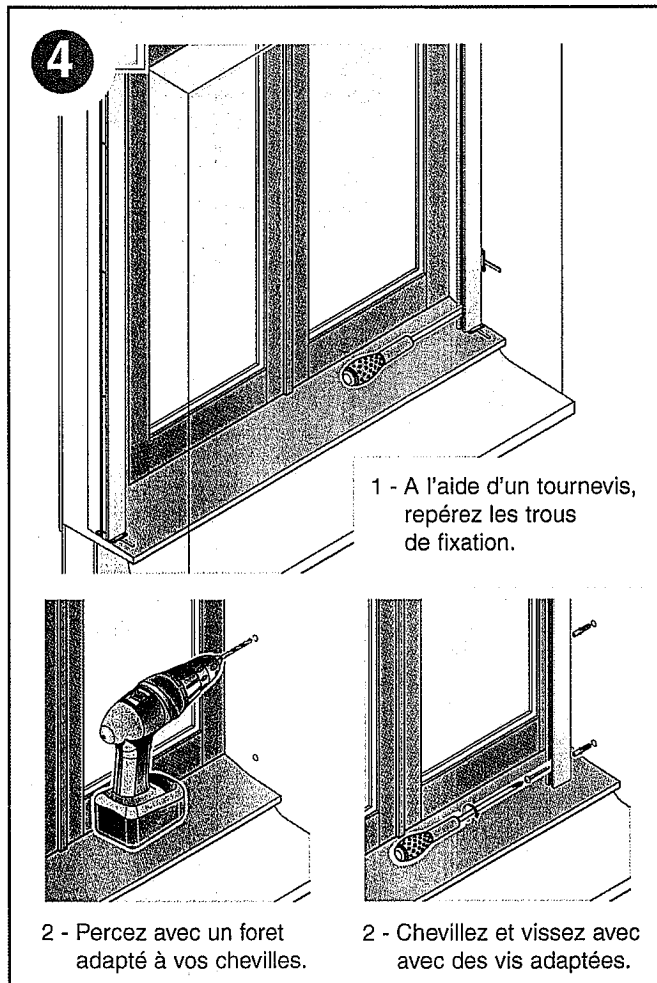
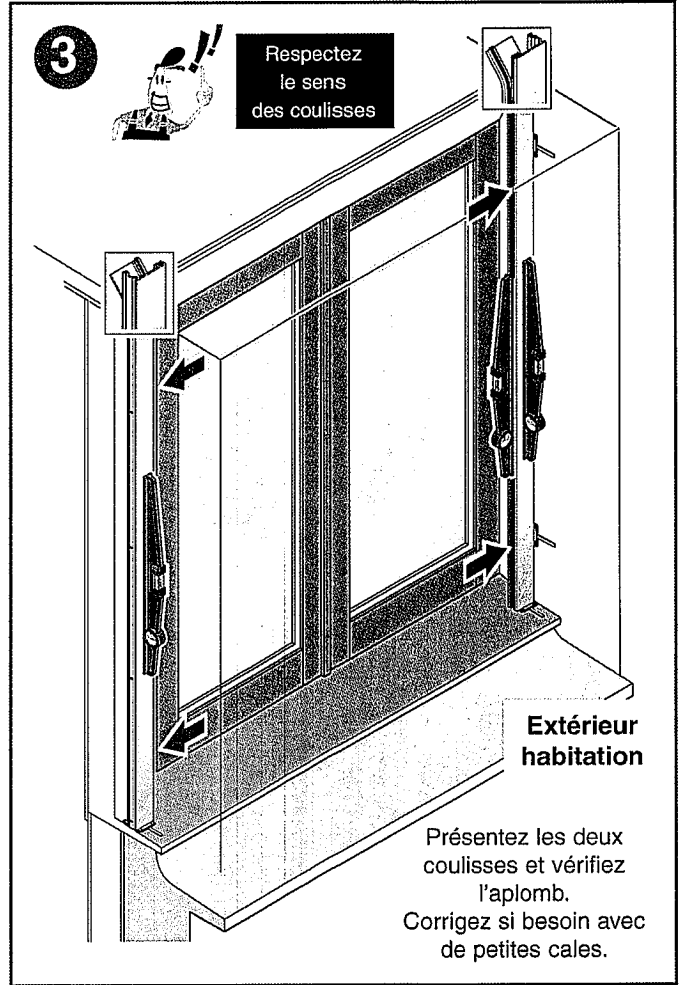
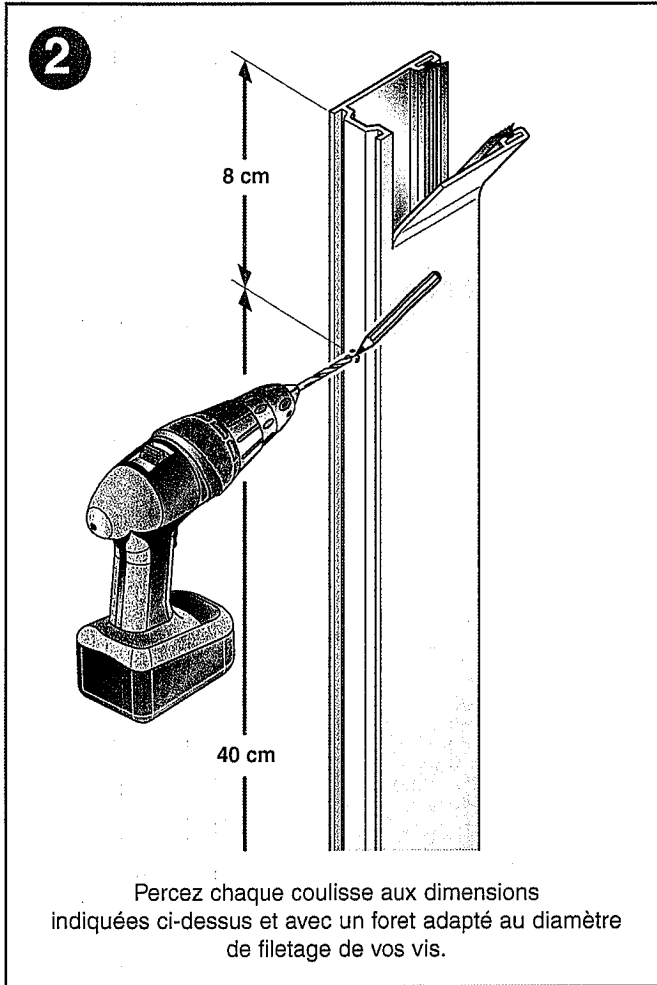
Les pièces (version sangle)

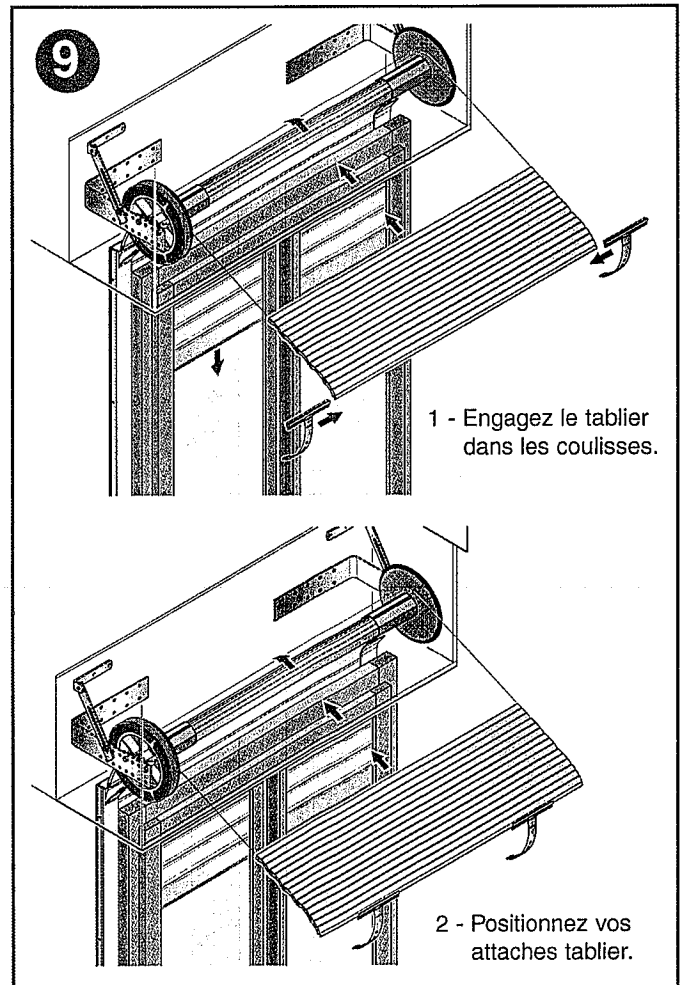
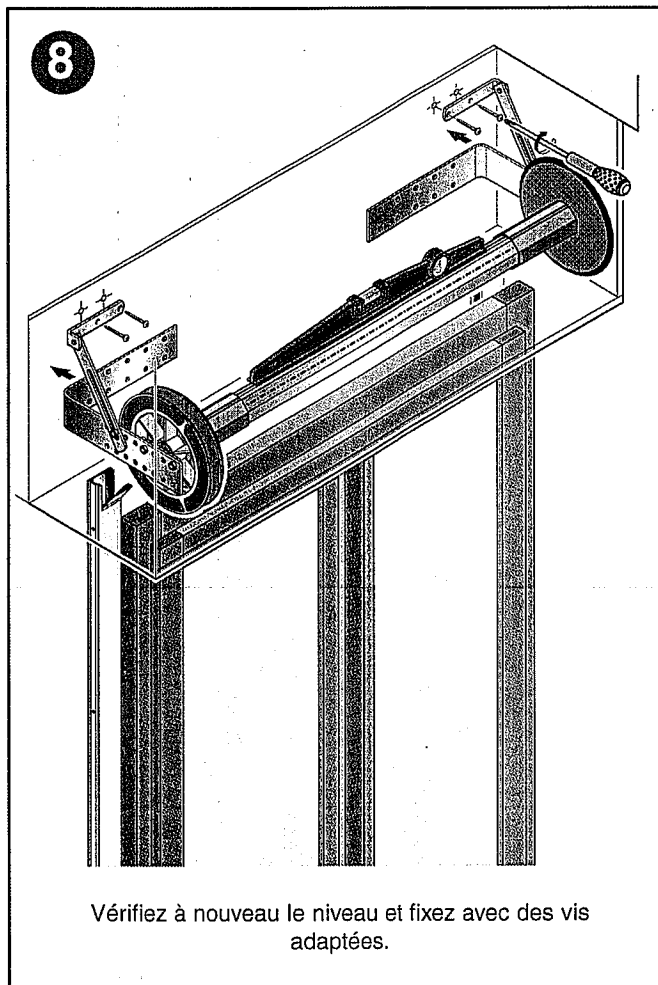
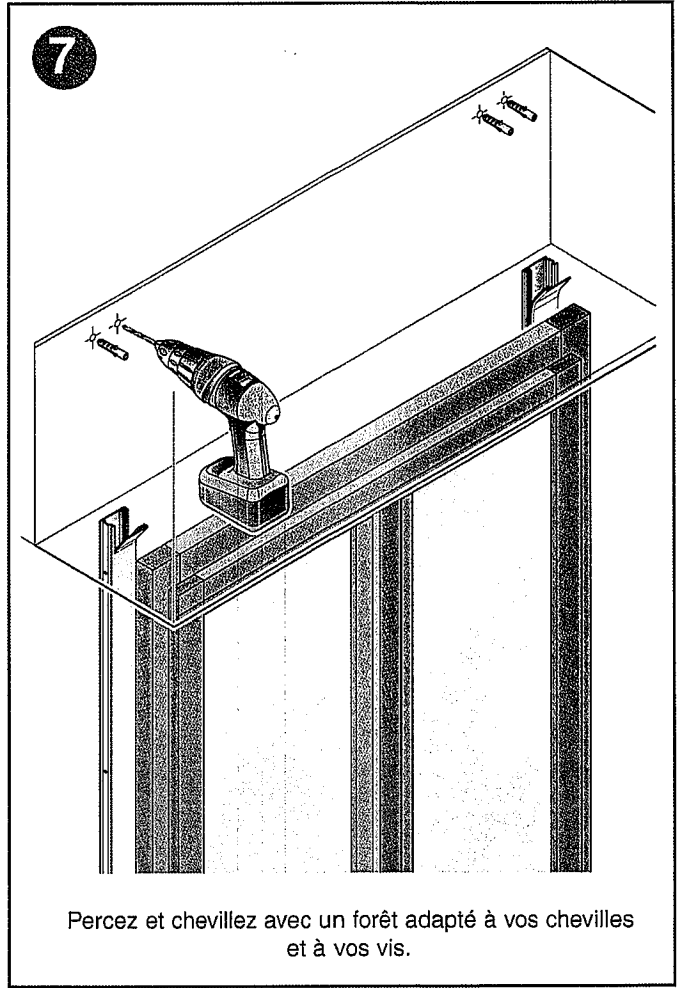
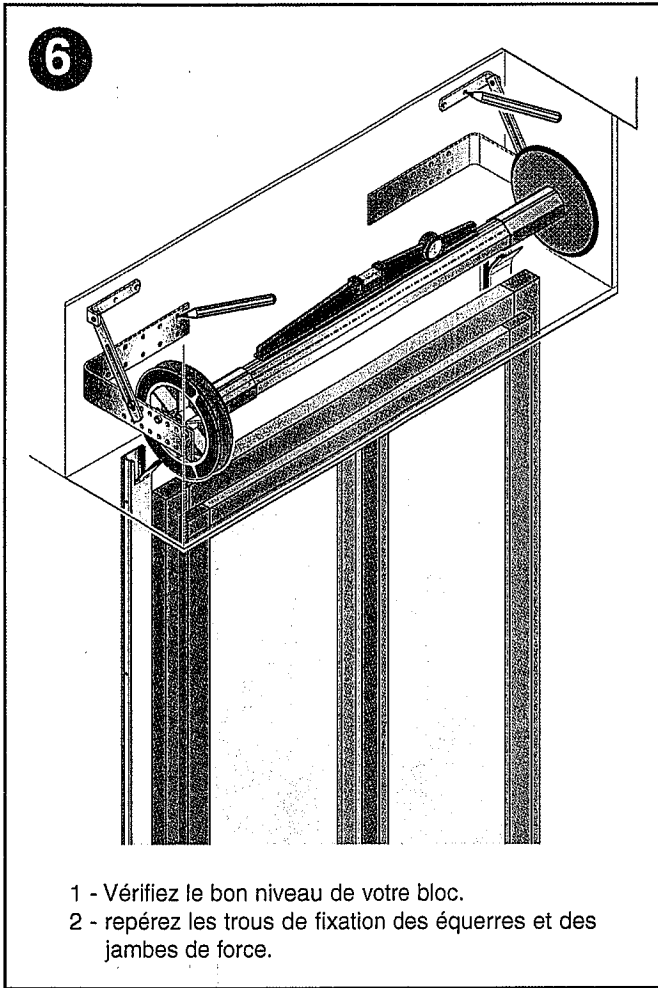
1	Jambe de force	11	Rondelle éventail
2	Equerre de support	12	Support à tourillon
3	Roulement	13	Vis
4	Poulie de sangle	14	Guide-sangle
5	Flasque de guidage	15	Embout
6	Axe octogonal	16	Tablier
7	Attache tablier	17	Lame finale
8	Sangle	18	Coulisse
9	Enrouleur à sangle	19	Arrêt conique
10	Ecrou		



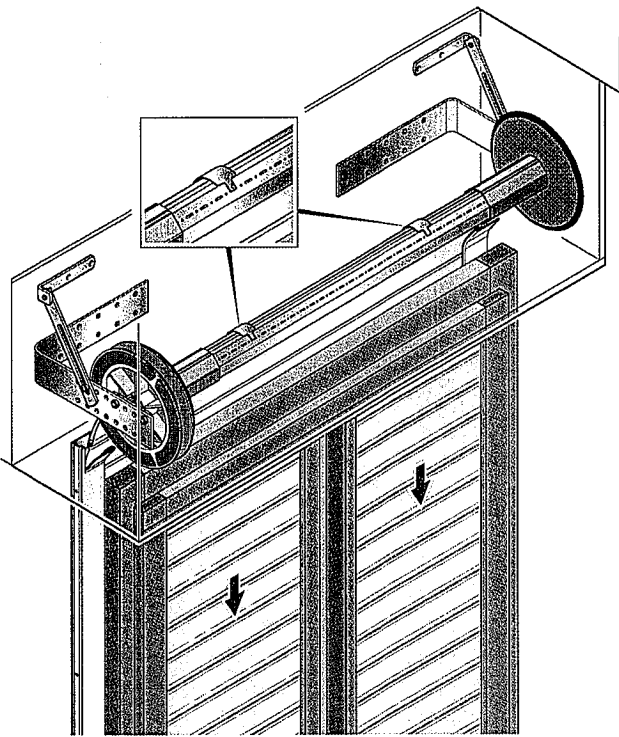
Le montage (version sangle)





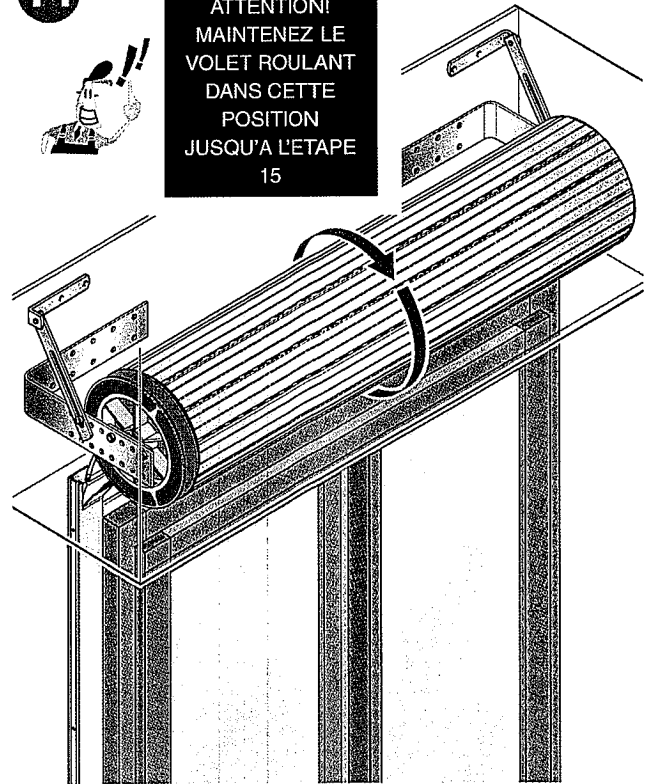


10



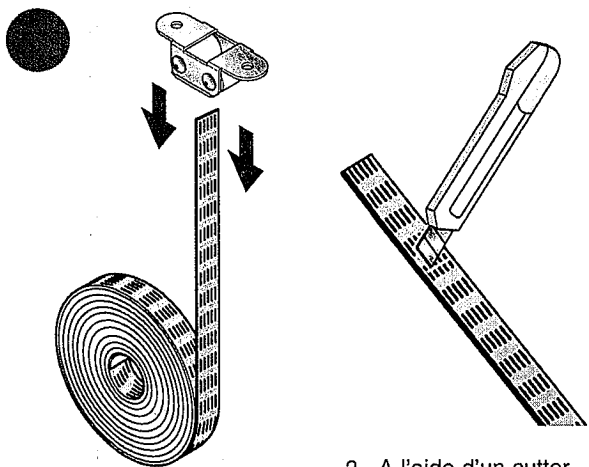
Déroulez complètement votre tablier dans les coulisses et enclenchez les extrémités des attaches tablier dans les trous de l'axe exagonal.

11



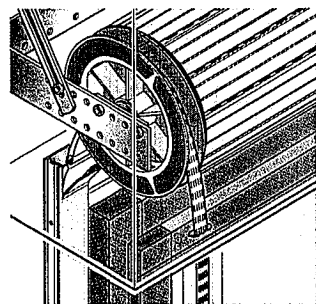
ATTENTION!
 MAINTENEZ LE
 VOLET ROULANT
 DANS CETTE
 POSITION
 JUSQU'A L'ETAPE
 15

Enroulez ensuite complètement votre volet roulant autour de l'axe tout en laissant légèrement engagé dans les coulisses.

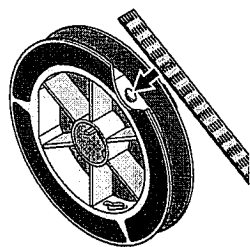


1 - Passez la sangle dans le guide sangle.

2 - A l'aide d'un cutter, entaillez légèrement la sangle.

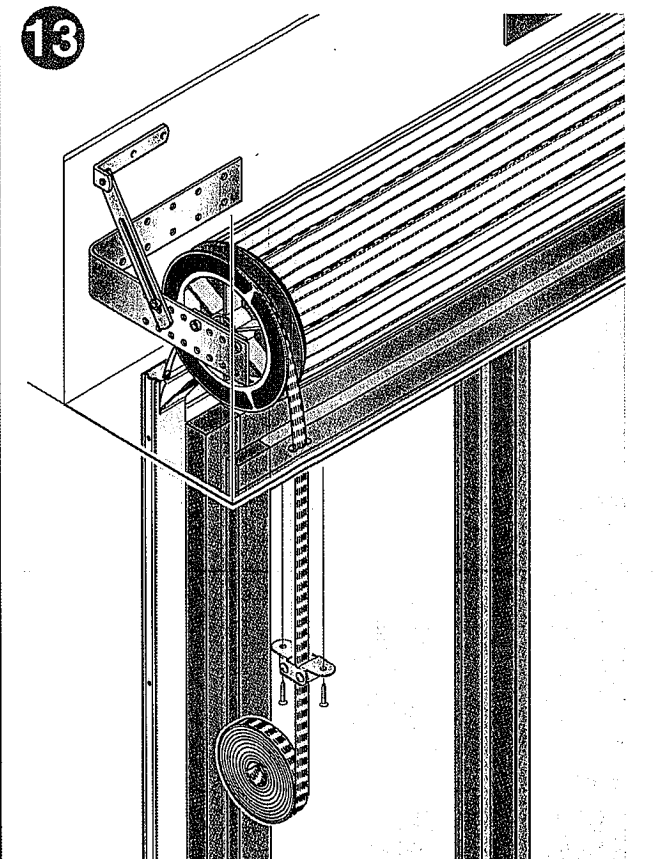


3 - Passez la sangle dans l'ouverture réalisée dans le coffrage.



4 - Placez la sangle dans l'accroche de la poulie.

13



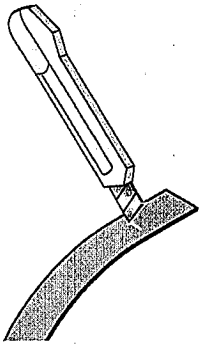
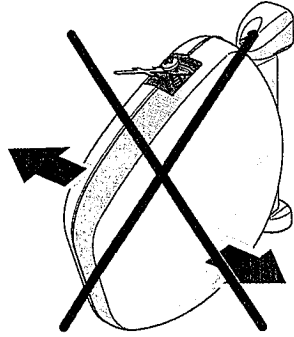
Fixez le guide-sangle sur le coffrage à l'aide des vis fournies.

14

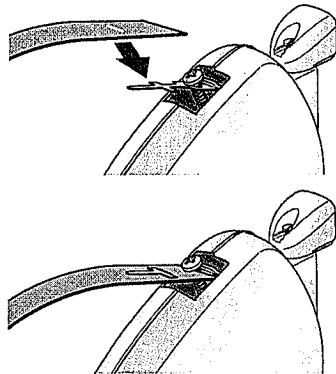
MISE EN PLACE DE LA SANGLE SUR L'ENROULEUR



ATTENTION!
NE PAS OUVRIR
L'ENROULEUR.



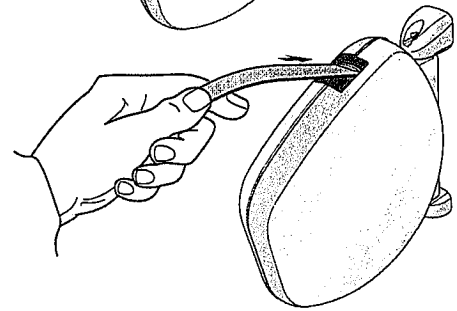
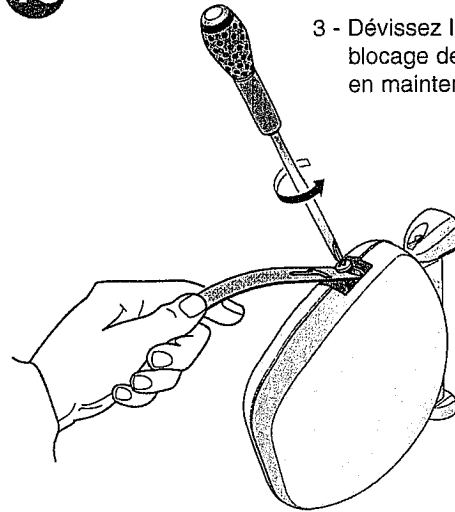
1 - Faites une légère encoche dans la sangle à l'aide d'un cutter.



2 - Positionnez la sangle sur l'ergot d'attache.

15

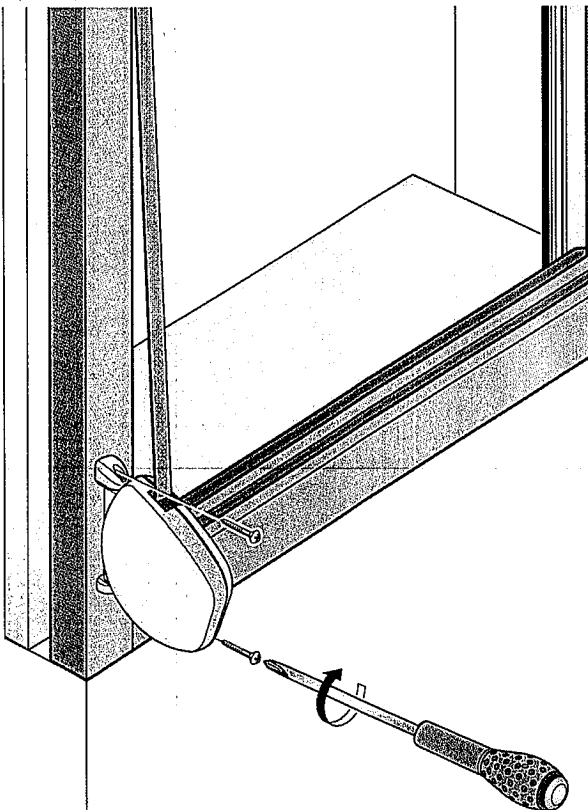
3 - Dévissez la vis de blocage de l'ergot tout en maintenant la sangle.



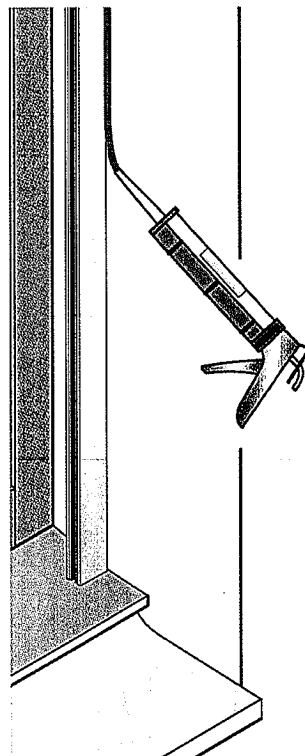
4 - Maintenez fermement la sangle qui va s'enrouler d'elle-même dans l'enrouleur.

16

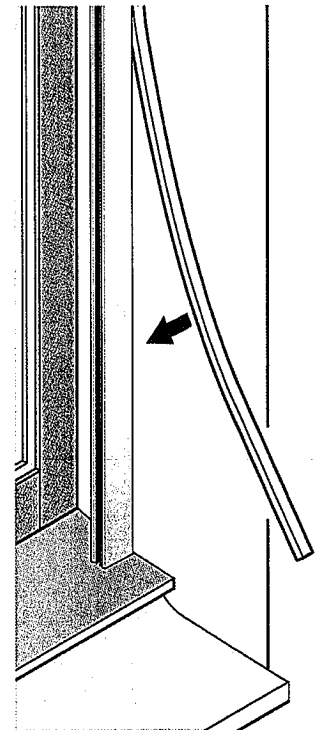
Fixez l'enrouleur à l'aide des vis fournies.



La finition



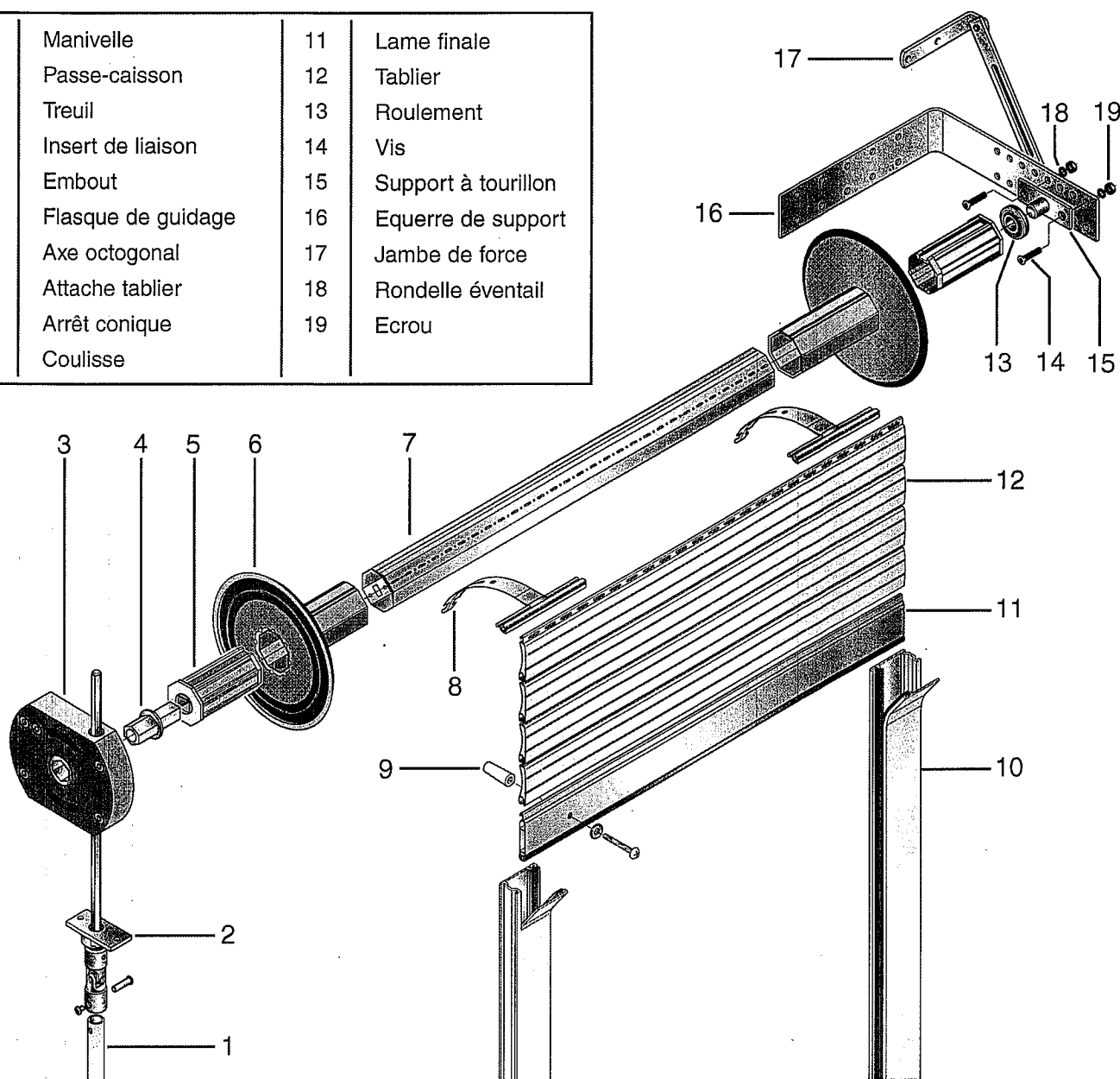
Appliquez un joint de silicone sur le pourtour des coulisses.



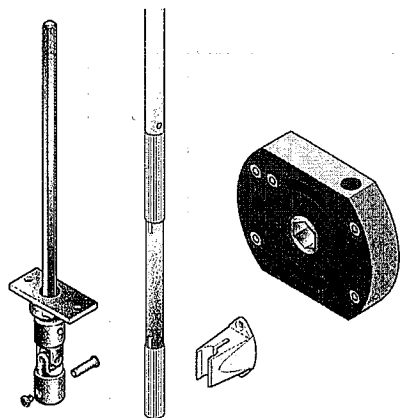
Si l'écart entre votre mur et les coulisses est trop important, appliquez un fond de joint en mousse.

Les pièces (version treuil)

1	Manivelle	11	Lame finale
2	Passe-caisson	12	Tablier
3	Treuil	13	Roulement
4	Insert de liaison	14	Vis
5	Embout	15	Support à tourillon
6	Flasque de guidage	16	Equerre de support
7	Axe octogonal	17	Jambe de force
8	Attache tablier	18	Rondelle éventail
9	Arrêt conique	19	Ecrou
10	Coulisse		

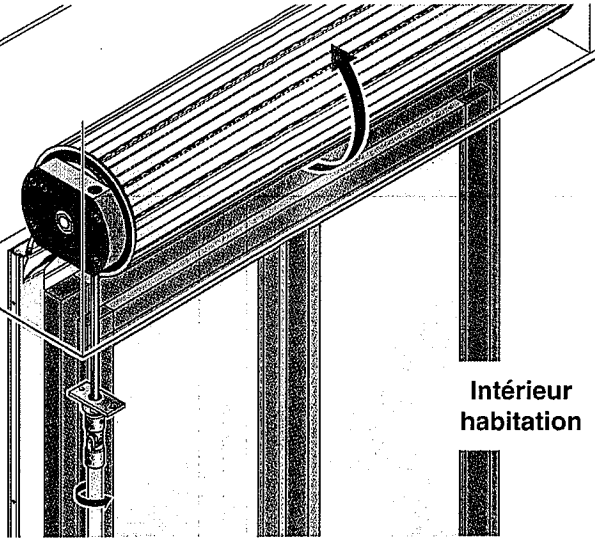


Pour le montage du volet reprendre les étapes précédentes.

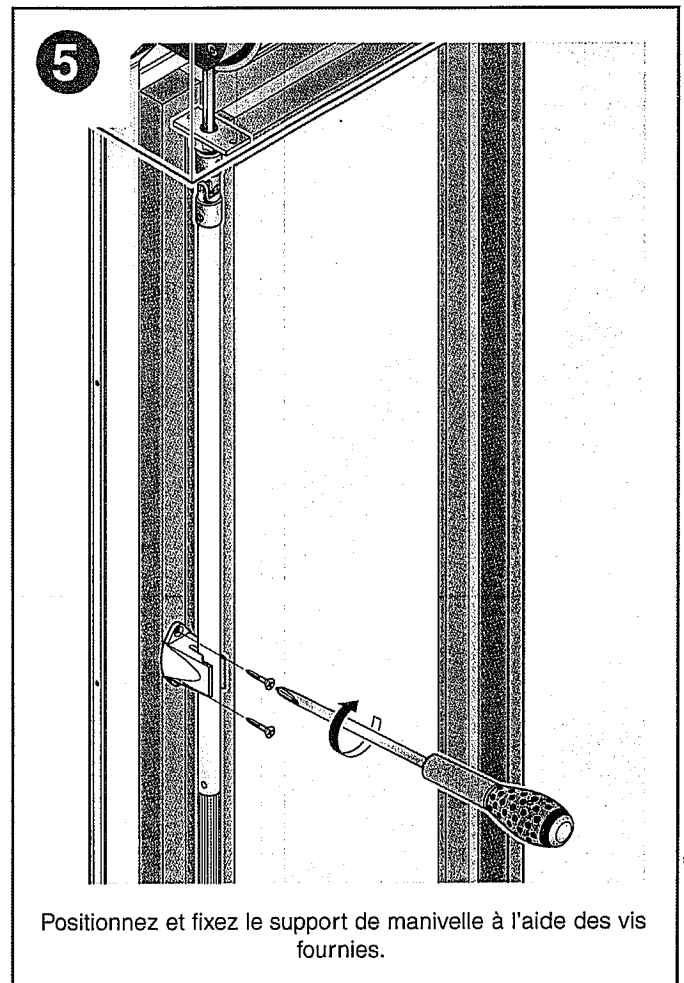
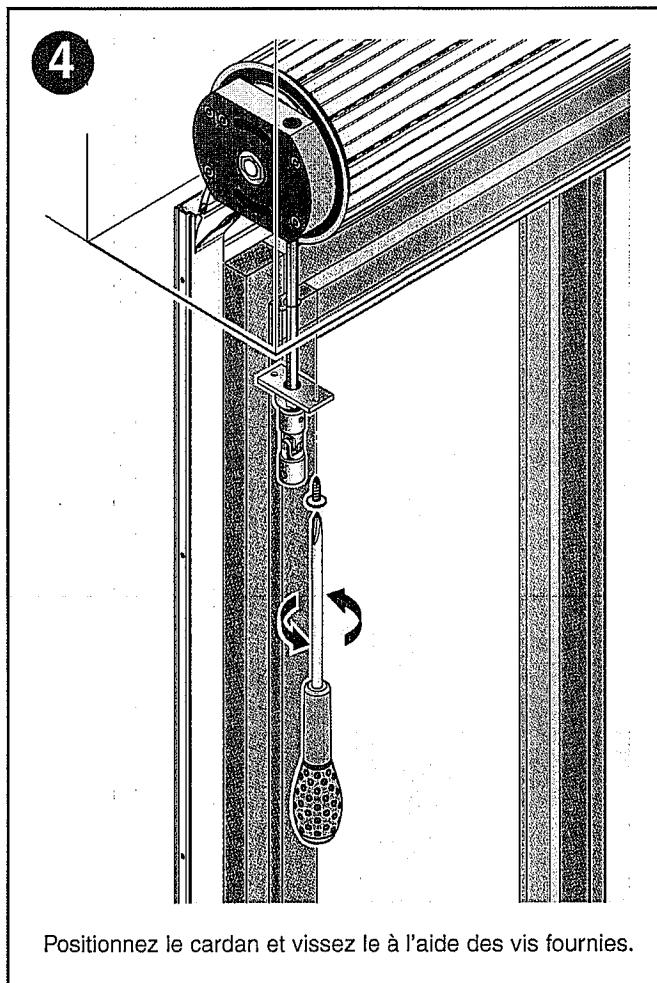
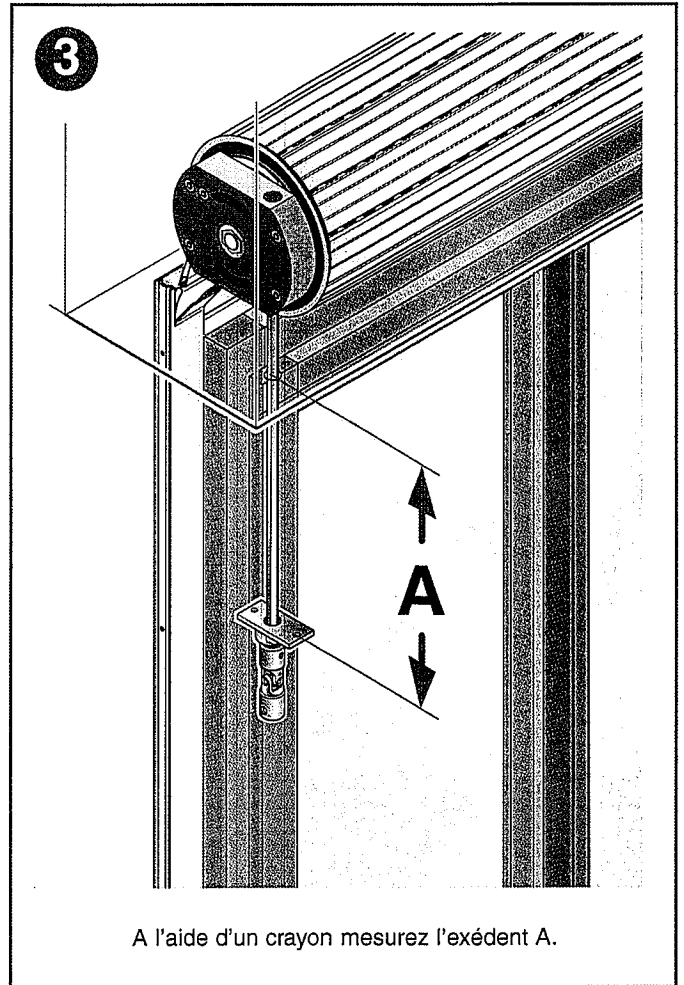
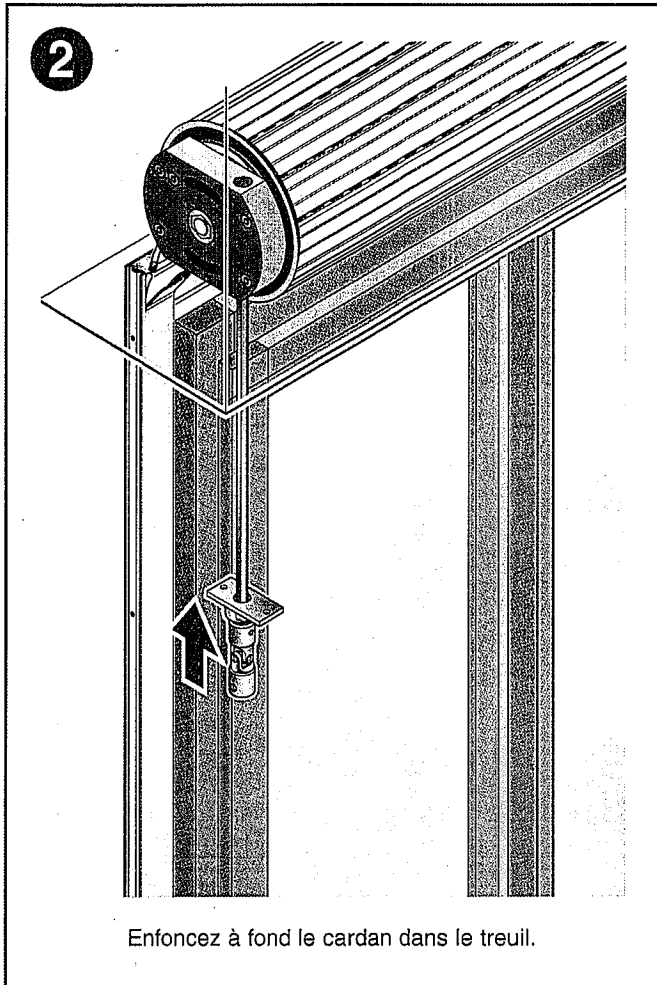


1

Engagez le tablier dans les coulisses. Introduisez le cardan dans le treuil et descendez le tablier dans les coulisses en tournant la manivelle.

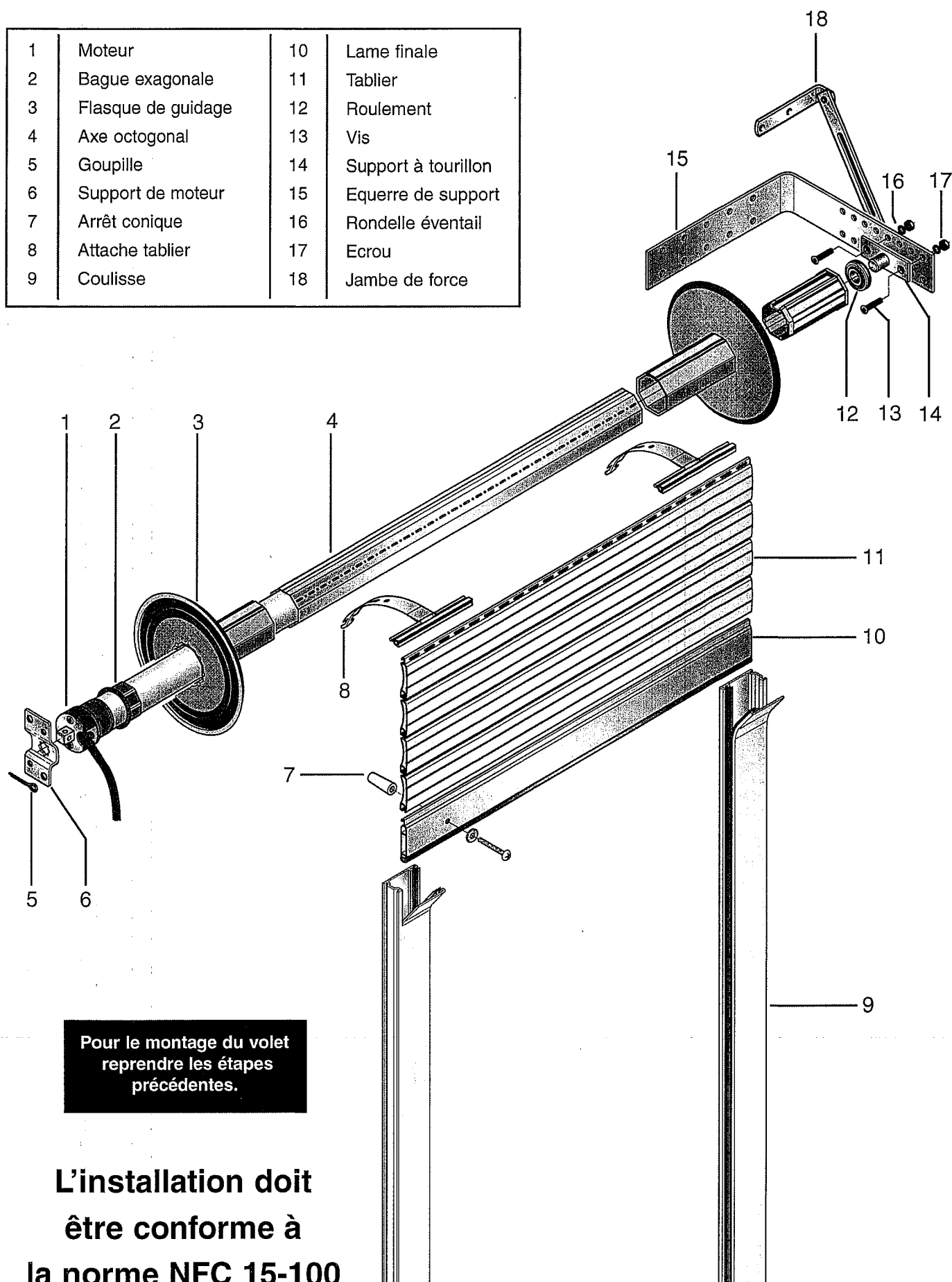


Intérieur habitation



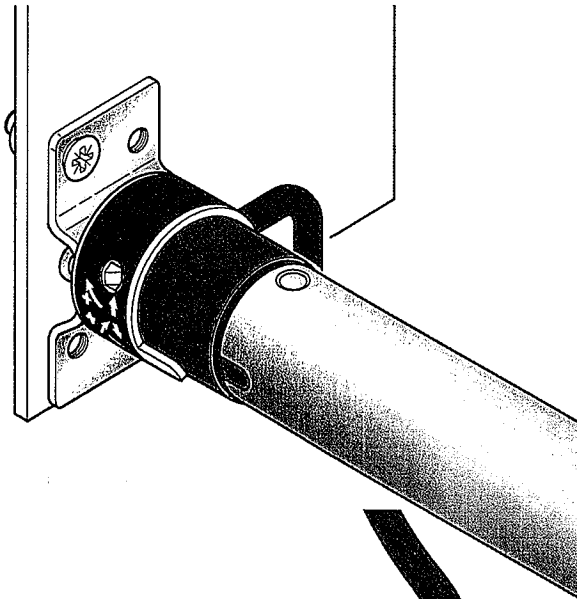
Les pièces (version moteur)

1	Moteur	10	Lame finale
2	Bague exagonale	11	Tablier
3	Flasque de guidage	12	Roulement
4	Axe octogonal	13	Vis
5	Goupille	14	Support à tourillon
6	Support de moteur	15	Equerre de support
7	Arrêt conique	16	Rondelle éventail
8	Attache tablier	17	Ecrou
9	Coulisse	18	Jambe de force



Pour le montage du volet
reprendre les étapes
précédentes.

**L'installation doit
être conforme à
la norme NFC 15-100**



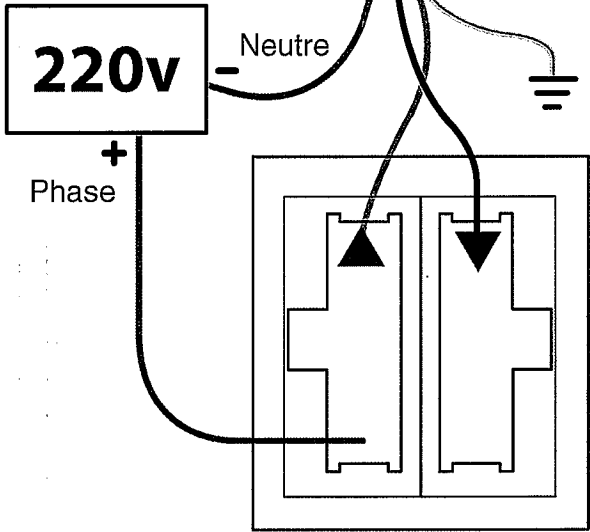


**Avant toute
intervention
METTRE HORS DE
TENSION
L'ALIMENTATION ELECTRIQUE**

Câblage moteur 4 fils

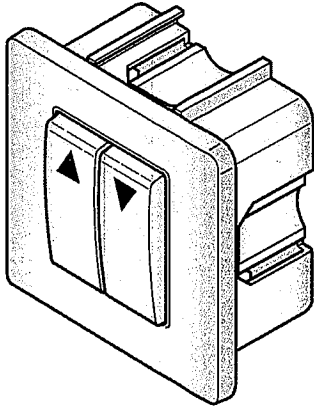
Pour une installation en extérieur, un câble H05-W-F doit être logé dans une gaine ou un conduit. Voir norme NF EN 60335-1 de mai 1995 et ses amendements.
Câblage du moteur sur un inverseur unipolaire : Ne pas câbler deux ou plusieurs moteurs ensemble sur le même inverseur unipolaire.
Le circuit alimentant le moteur doit être pourvu d'un dispositif de coupure omnipolaire ayant une distance d'ouverture d'au moins 3 mm.

Alimentation

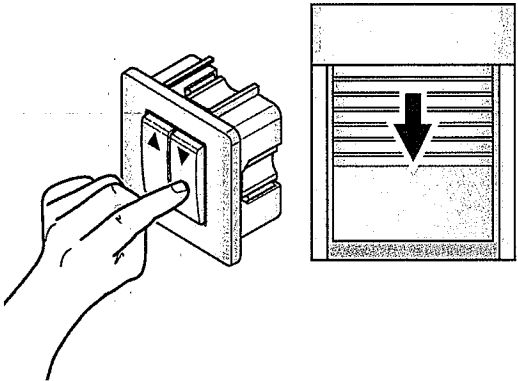


Marron + Noir = Montée/Descente
Bleu = Neutre
Vert + Jaune = Terre

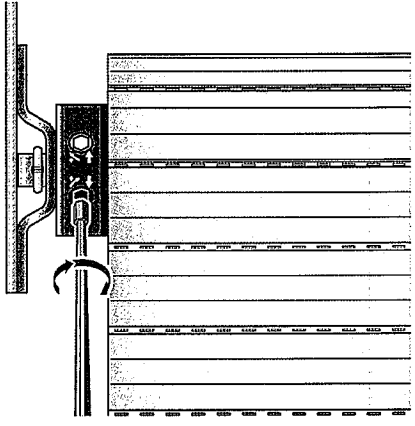
Le marron et le noir peuvent être inversés selon moteur à gauche ou à droite.



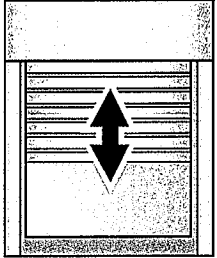
REGLAGES



1 - Baissez votre volet roulant de moitié.



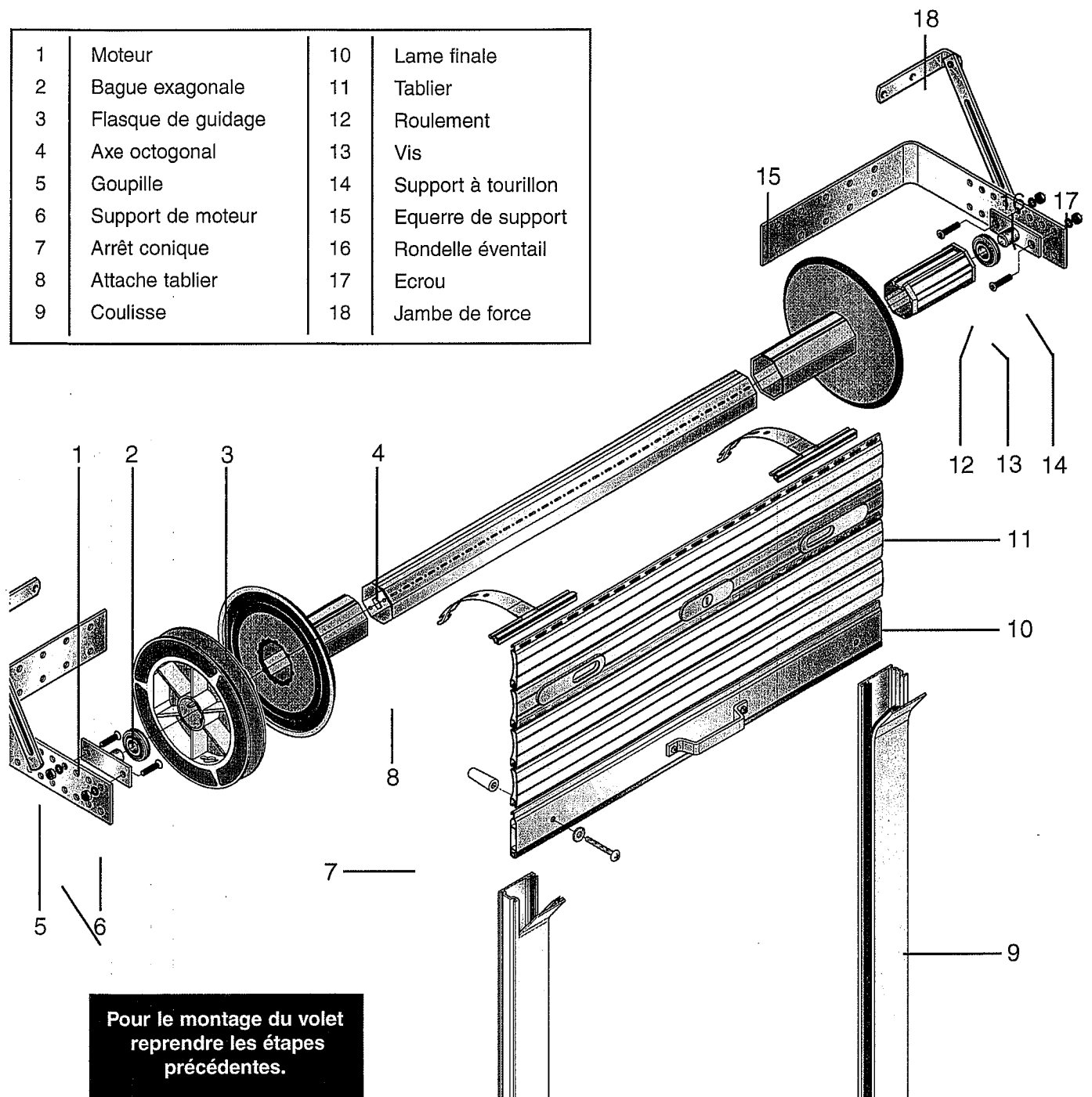
2 - Tournez les deux vis haut et bas des fins de course vers le - de 5 tours.



3 - Lancez le volet roulant en montée et en descente et réglez en agissant sur les vis de fin de course.

Les pièces (version tirage direct)

1	Moteur	10	Lame finale
2	Bague exagonale	11	Tablier
3	Flasque de guidage	12	Roulement
4	Axe octogonal	13	Vis
5	Goupille	14	Support à tourillon
6	Support de moteur	15	Equerre de support
7	Arrêt conique	16	Rondelle éventail
8	Attache tablier	17	Ecrou
9	Coulisse	18	Jambe de force



Pour le montage du volet reprendre les étapes précédentes.

Réglage de la tension du ressort :

Pour **AUGMENTER** la tension, faire tourner le rouleau sur lui-même à l'intérieur du caisson.

Page en attente

Pour **DIMINUER** la tension, faire tourner le rouleau sur lui-même à l'intérieur du caisson.