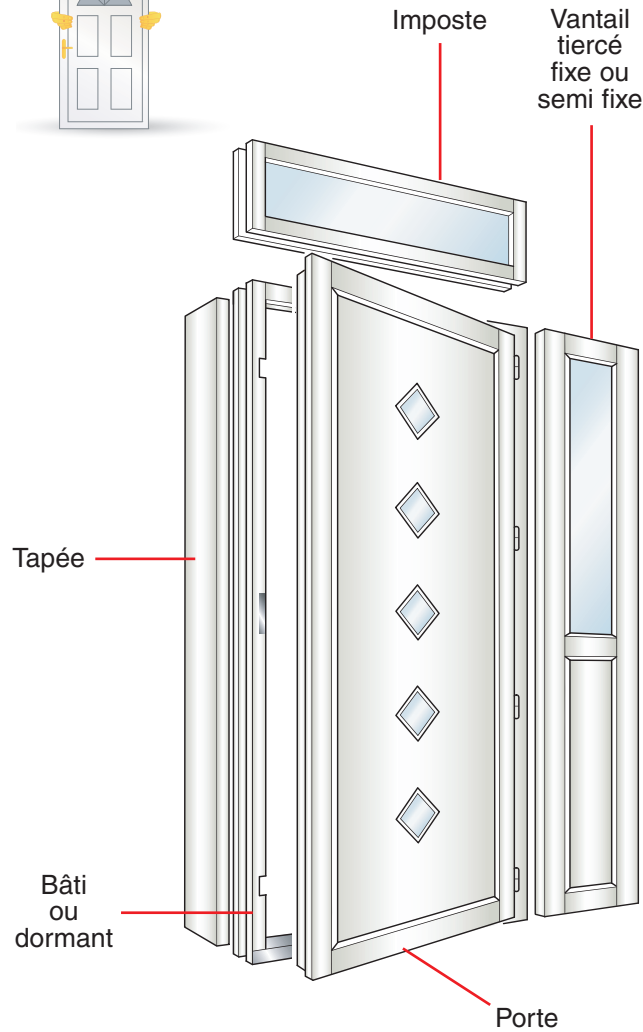
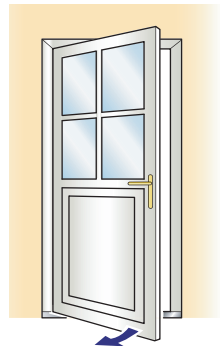


PRISE de MESURES

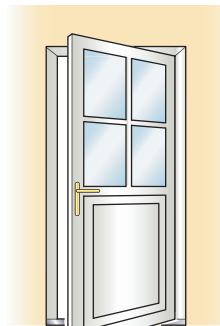
Porte d'entrée



Le sens d'ouverture

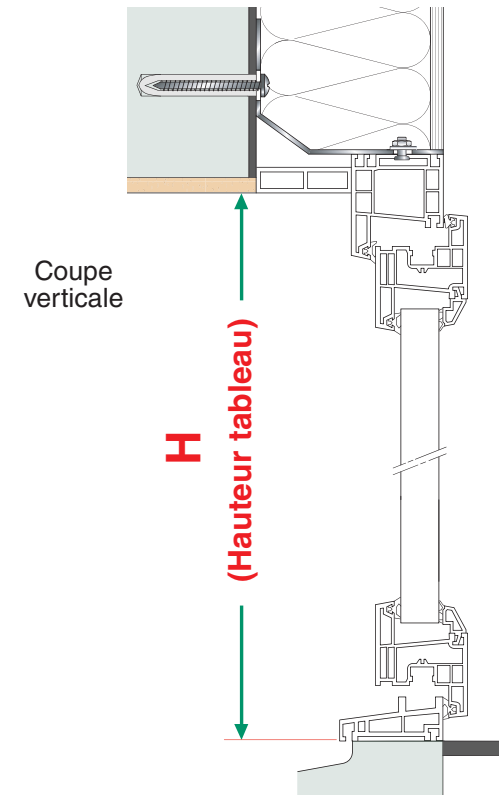
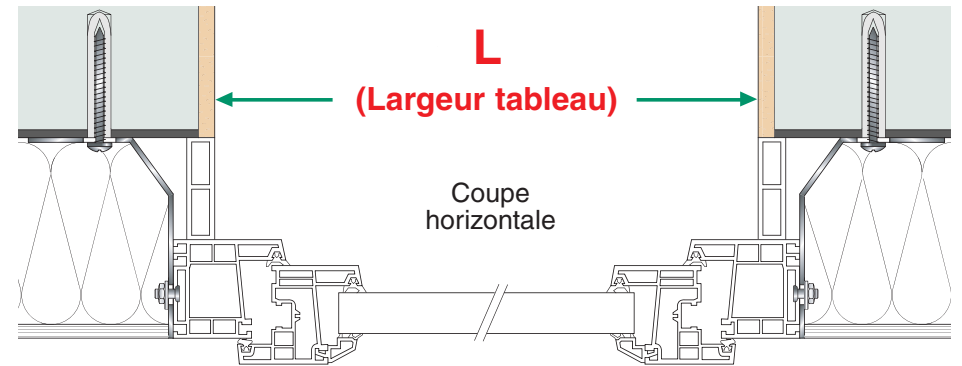


Tirant gauche vers l'INT.

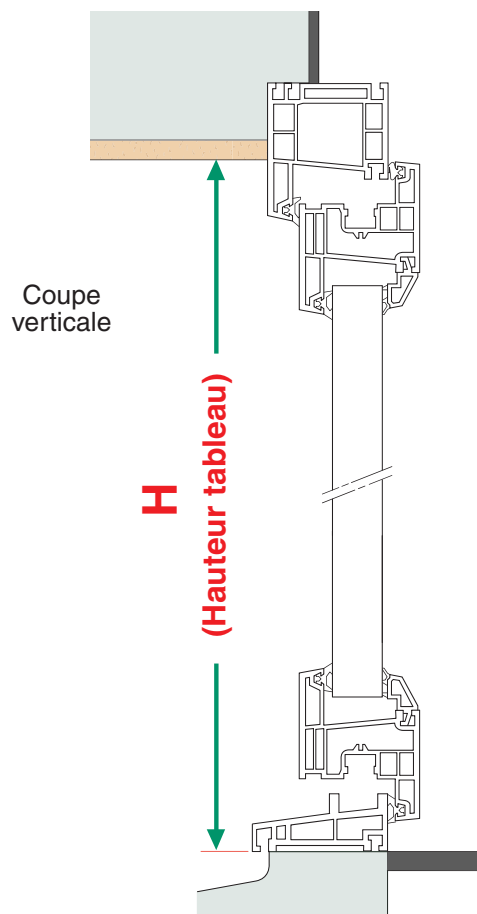
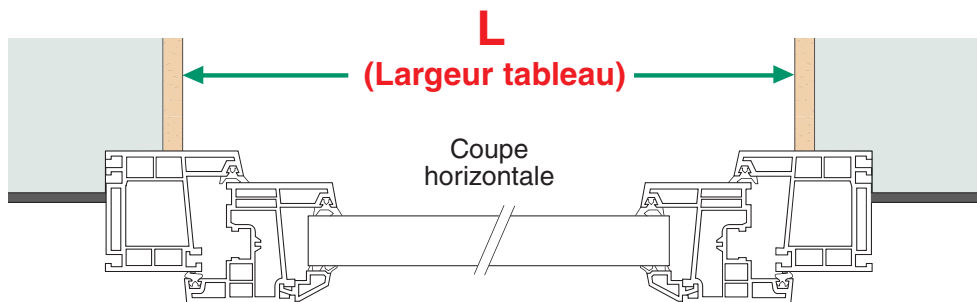


Tirant droit vers l'INT.

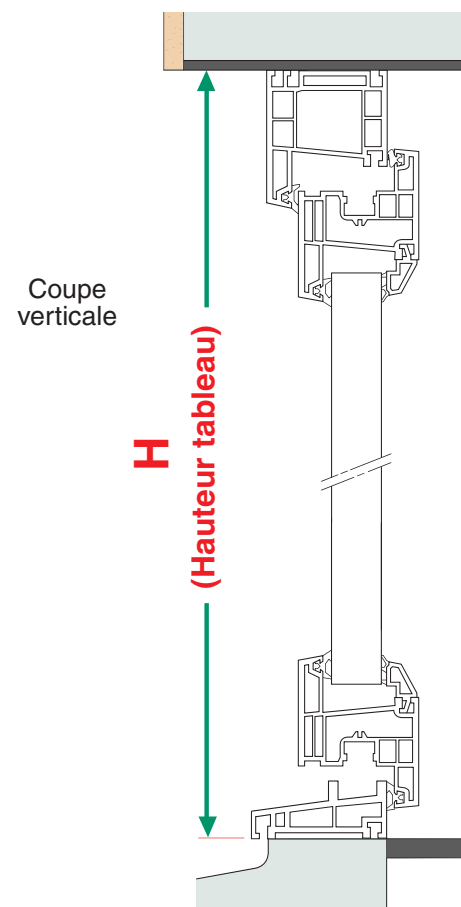
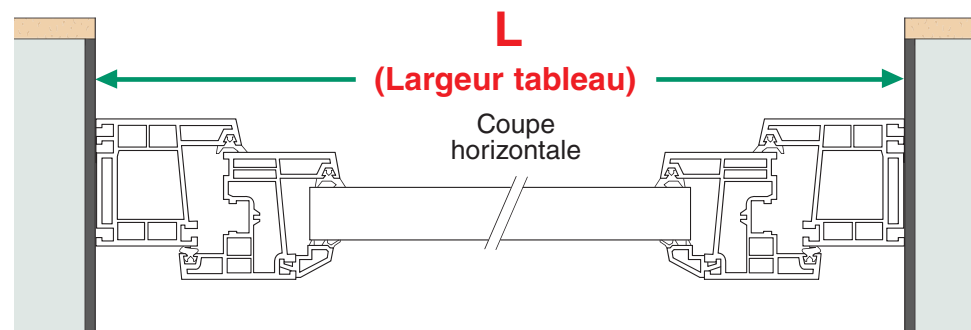
La pose en applique avec isolation



La pose en feuillure



La pose en tunnel



La pose en rénovation sur bâti existant

