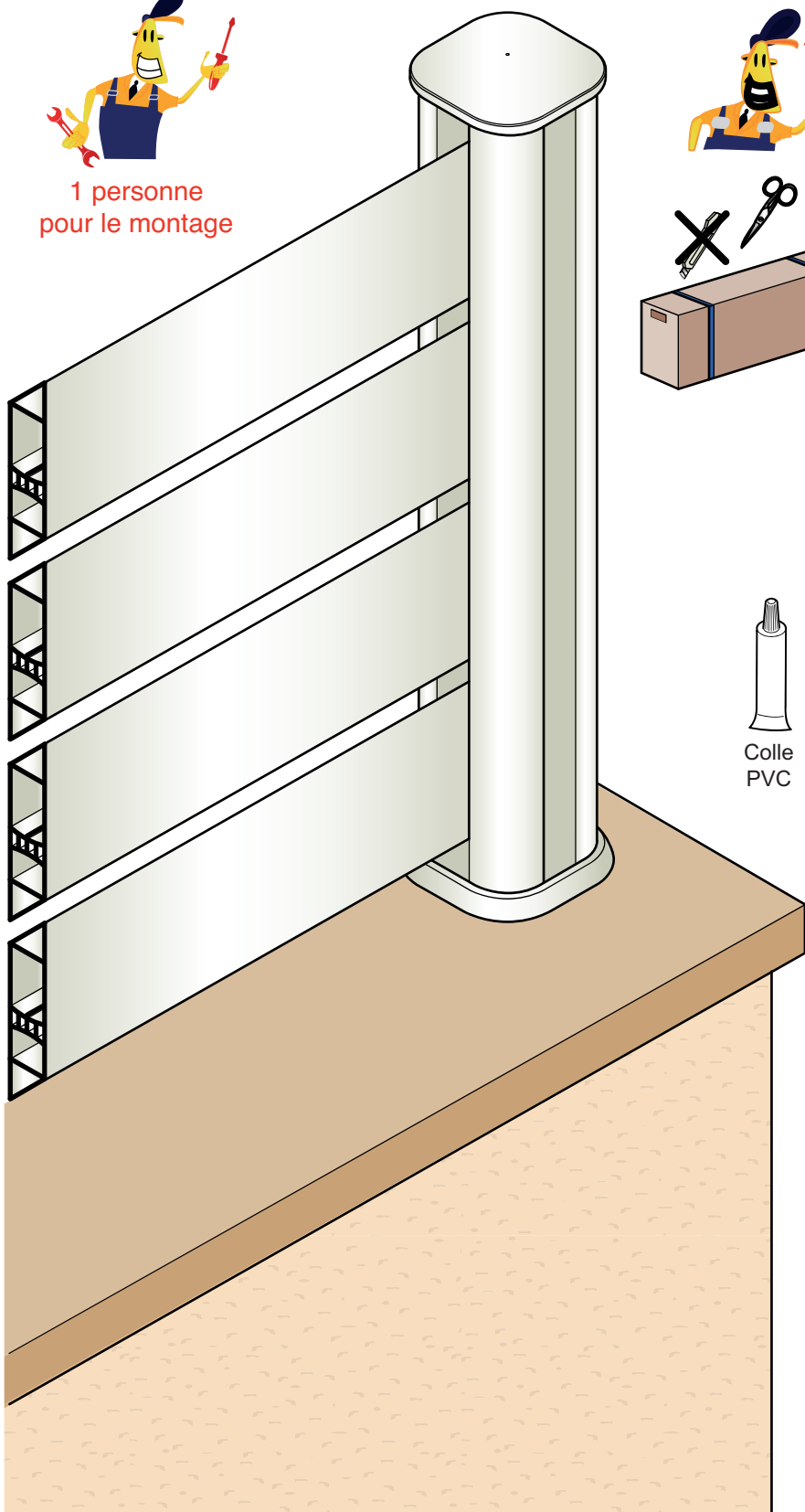
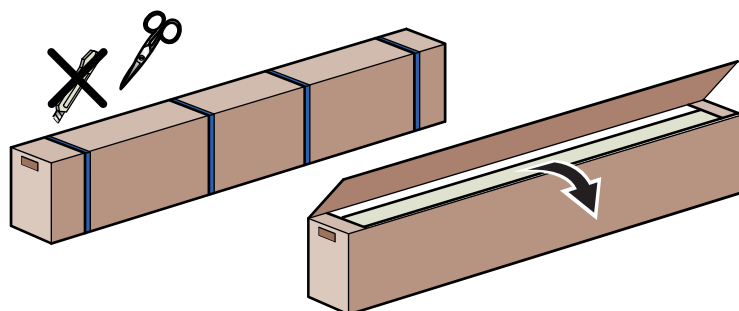




1 personne
pour le montage



Ouvrez le carton d'emballage à l'aide d'une paire de ciseaux. Vérifiez si tous les éléments sont présents.



Les outils



Colle PVC



Règle 2M

Mèche béton

Mèche béton

Mèche béton

Mèche béton

Mèche béton

Mèche béton

Mèche béton

Mèche béton

Mèche béton

Mèche béton

Mèche béton

Mèche béton

Mèche béton

Mèche béton

Mèche béton

Mèche béton

Mèche béton

Mèche béton

Mèche béton

Mèche béton

Mèche béton

Mèche béton

Mèche béton

Mèche béton

Mèche béton

Mèche béton

Mèche béton

Mèche béton

Mèche béton

Mèche béton

Mèche béton

Mèche béton

Mèche béton

Mèche béton

Mèche béton

Mèche béton

Mèche béton

Mèche béton

Mèche béton

Mèche béton

Mèche béton

La visserie

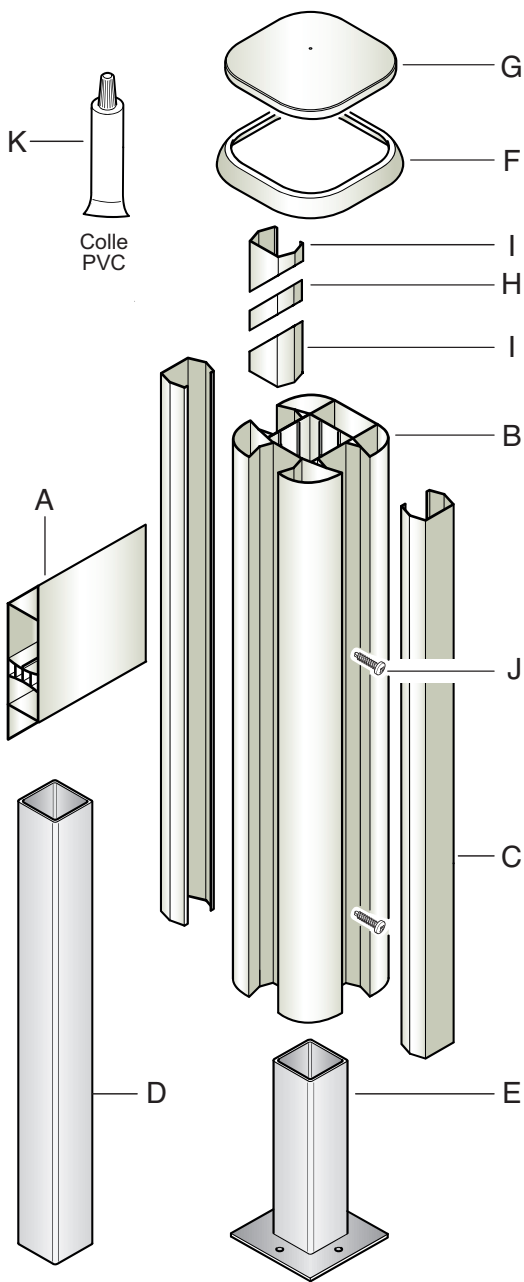


Vis AF
3,9 X 25
(4)



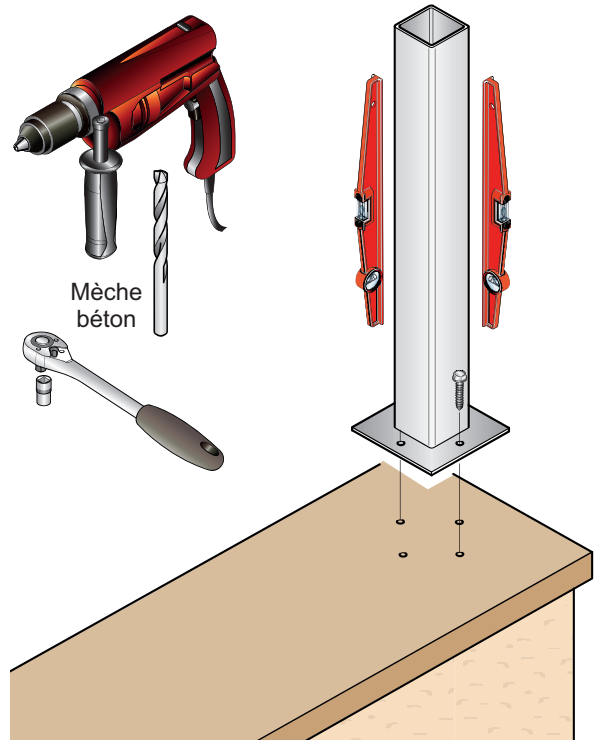
Tirefonds
(non fournis)

Les pièces



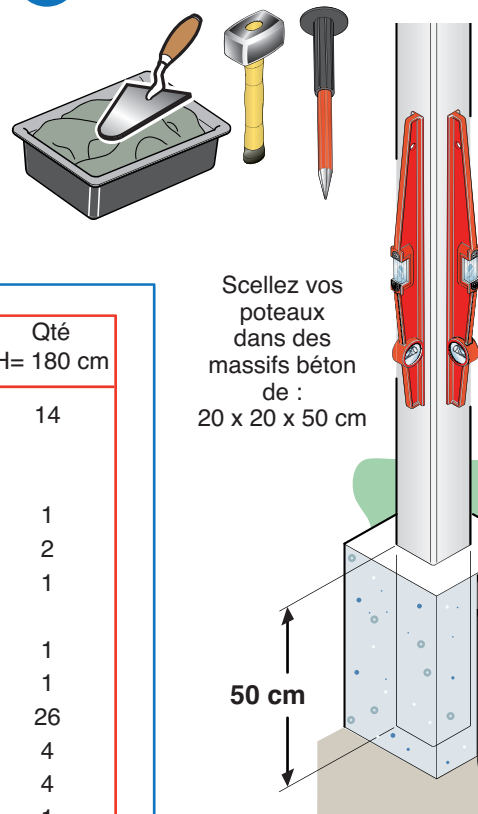
Le montage

1 Fixation des poteaux sur platine.



Percez, chevillez et fixez vos poteaux à l'aide de vis adaptées à votre support.

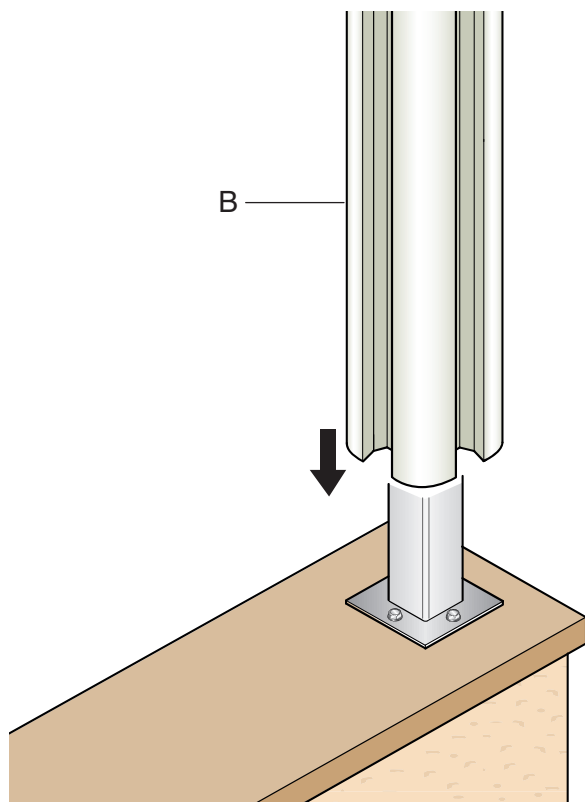
2 Fixation des poteaux à sceller



Scellez vos poteaux dans des massifs béton de :
20 x 20 x 50 cm

| Rep. | Désignation | Qté H= 41 cm | Qté H= 54 cm | Qté H= 180 cm |
|------|------------------------------------|-----------------|-----------------|------------------|
| A | Lisse 1.44 M | 3 | 4 | 14 |
| B | Poteau 0.42 M | 1 | | |
| | Poteau 0.55 M | | 1 | |
| | Poteau 1.85 M | | | 1 |
| C | Cloisir | 2 | 2 | 2 |
| D | Poteau 40x40 L= 2000 mm à sceller | | | 1 |
| E | Poteau 40x40 L= 400 mm sur platine | 1 | 1 | |
| F | Embase poteau | 1 | 1 | 1 |
| G | Chapeau | 1 | 1 | 1 |
| H | Entretoise | 4 | 6 | 26 |
| I | Entretoise de départ | 4 | 4 | 4 |
| J | Vis AF 3.9 x 25 | 4 | 4 | 4 |
| K | Tube colle PVC | 1 | 1 | 1 |

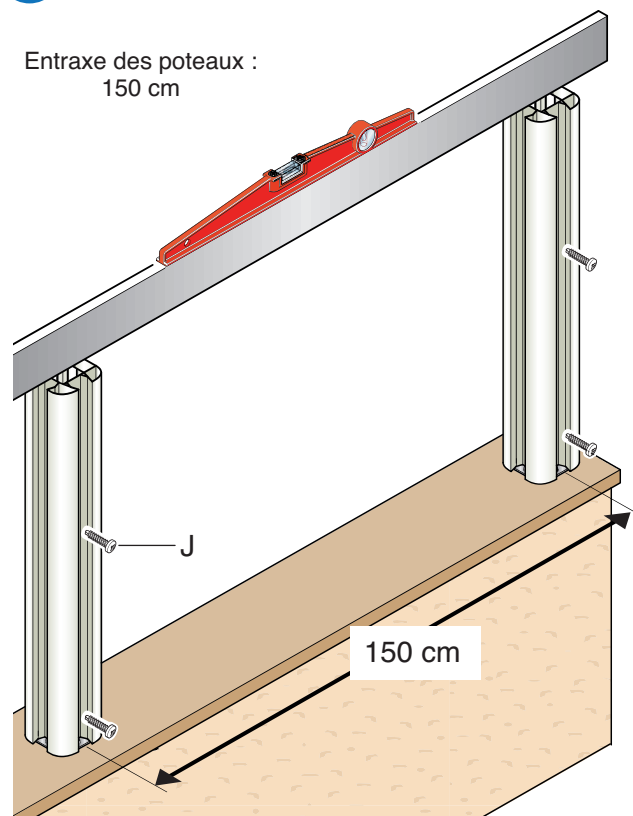
3 Mise en place des poteaux PVC.



Enfilez les poteaux PVC (B).

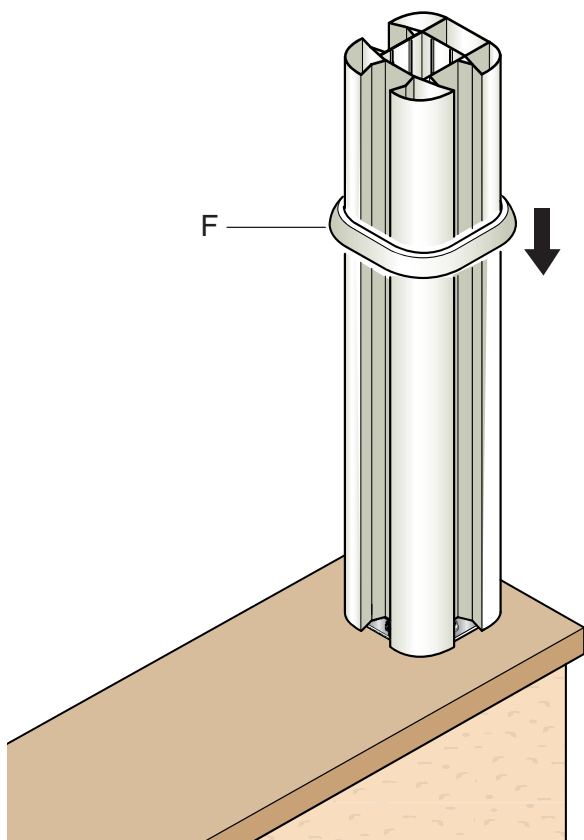
4 Vérification du niveau des poteaux.

Entraxe des poteaux :
150 cm



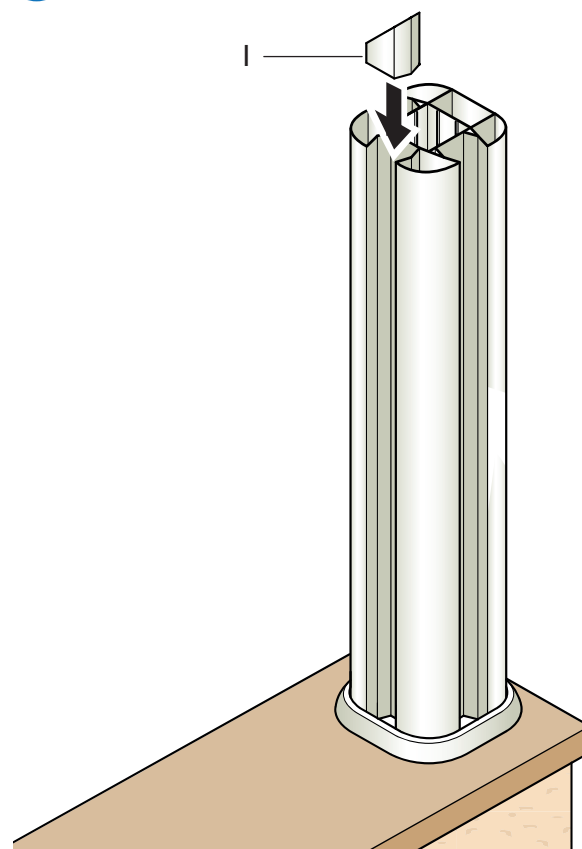
Vérifiez le bon alignement et le bon niveau des poteaux. Fixez-les à l'aide des vis AF fournies (J) (4 par poteau).

5 Mise en place des embases de poteaux.



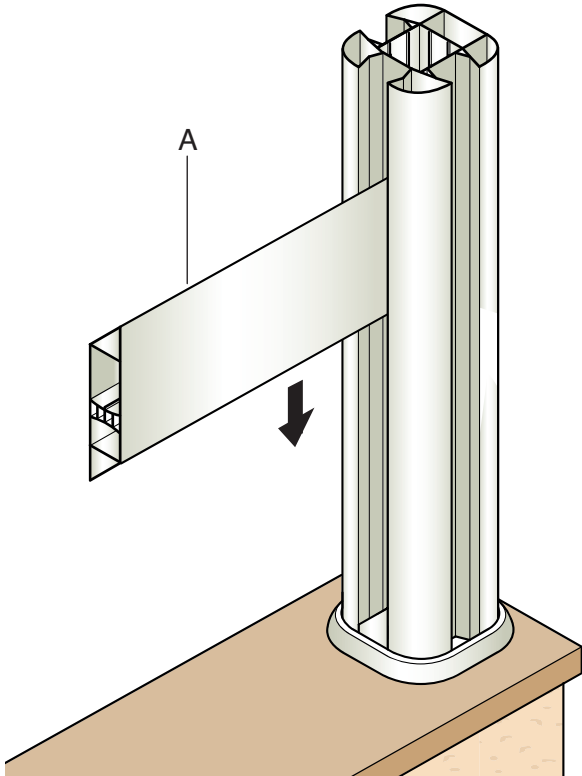
Enfilez les embases de poteaux (F).

6 Mise en place des entretoises de départ.



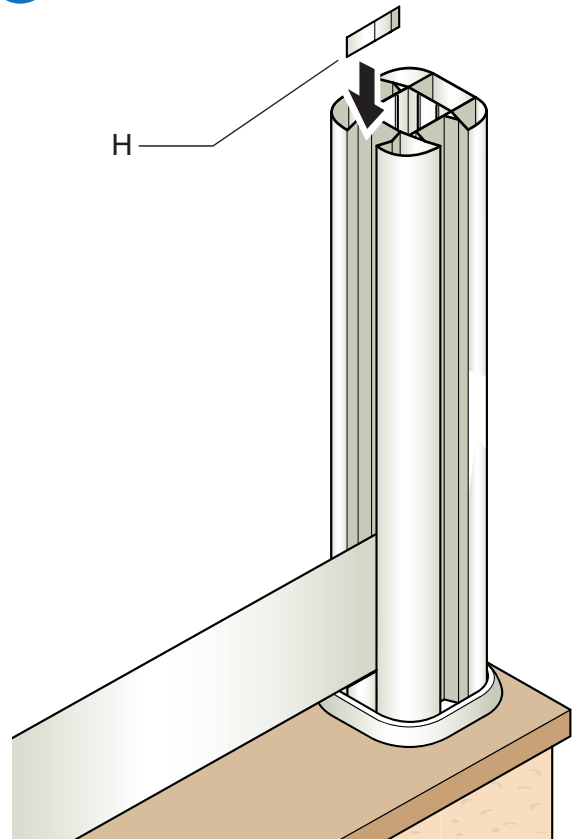
Enfilez les entretoises de départ (I).

7 Mise en place de la première lisse.



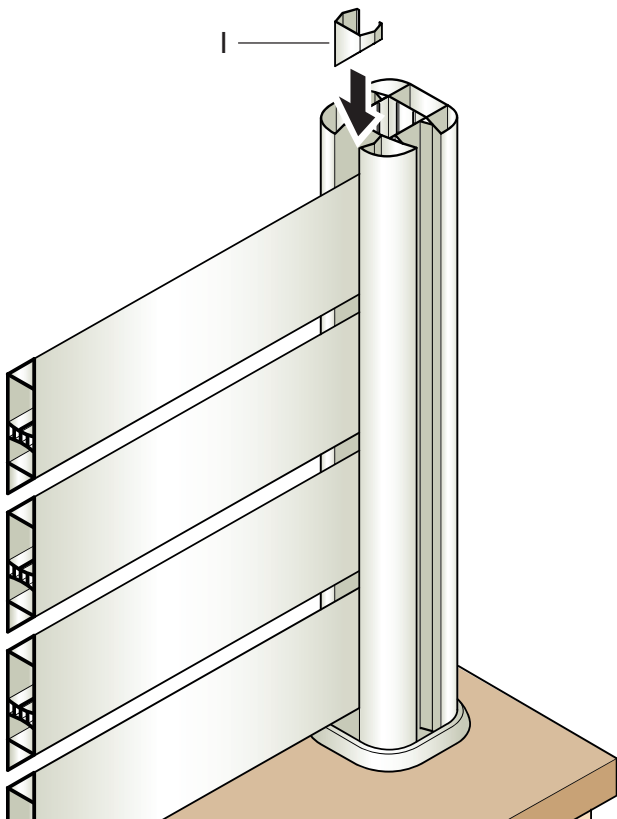
Enfilez la première lisse (A).

8 Mise en place des entretoises courantes.



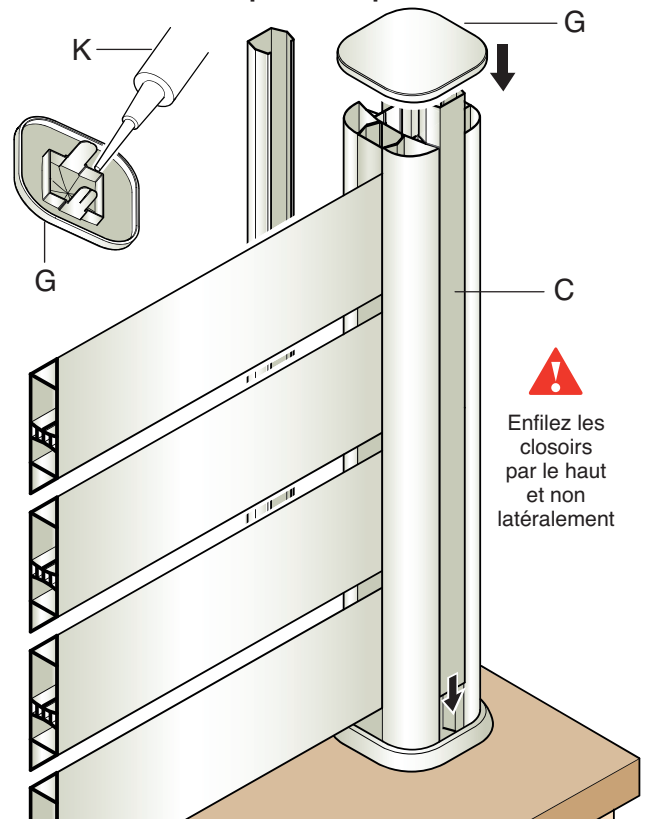
Enfilez les entretoises courantes (H).

9 Mise en place des entretoises de départ.



Enfilez simultanément vos lisses et vos entretoises courantes et terminez par des entretoises de départ (I).

10 Mise en place des closoirs et collage des chapeaux de poteaux.



Fermez les côtés inutilisés des poteaux à l'aide des closoirs (C) puis collez et fixez les chapeaux (G).