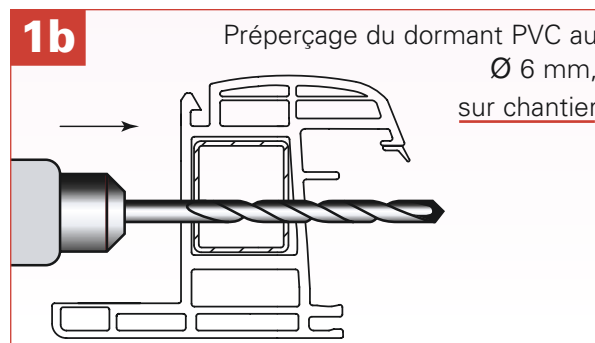
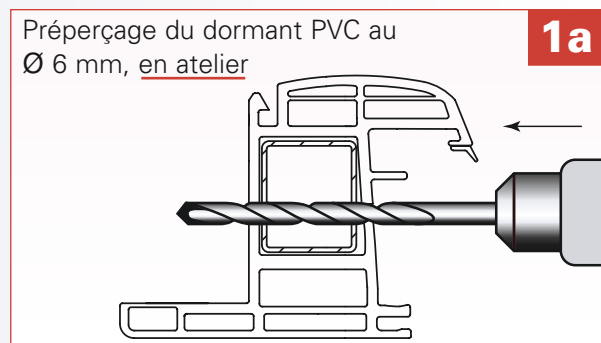
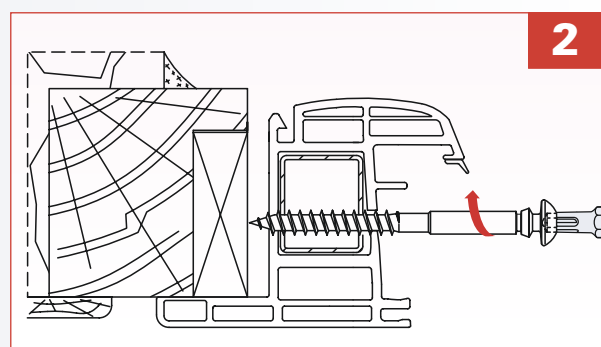


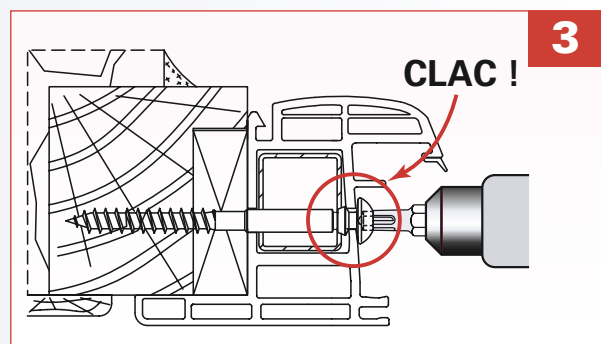
Systeme réglable SPTR-B pour menuiseries PVC renforcées : Conseils de mise en œuvre



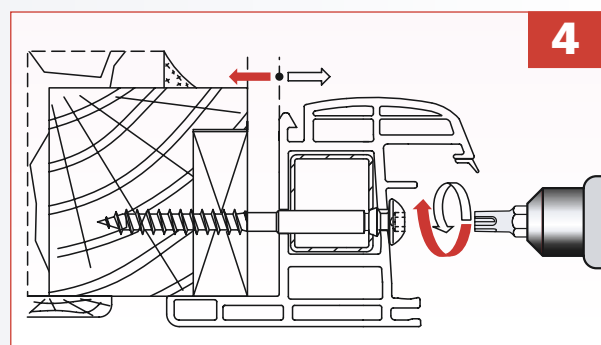
OU



Vissage direct de SPTR-B à 400 tours/mn.



La zone de clipage vient s'accrocher derrière la paroi PVC (entre la feuillure et le renfort).



Réglages par vissage/dévisage pour un alignement parfait du dormant PVC renforcé.

SPTR-B est protégé par un brevet européen © et est conforme aux "Conditions générales de mise en œuvre du CSTB" (cahiers 3183 du 12/99 et 3253 du 09/00).

Conseils et vente

SFS intec
FasteningSystems, Industrie
39, rue Georges Méliès
BP 55
26902 Valence Cedex 9

Tél 04 75 75 44 22
Fax 04 75 75 44 94
fr.valence@sfsintec.biz
www.sfsintec.biz