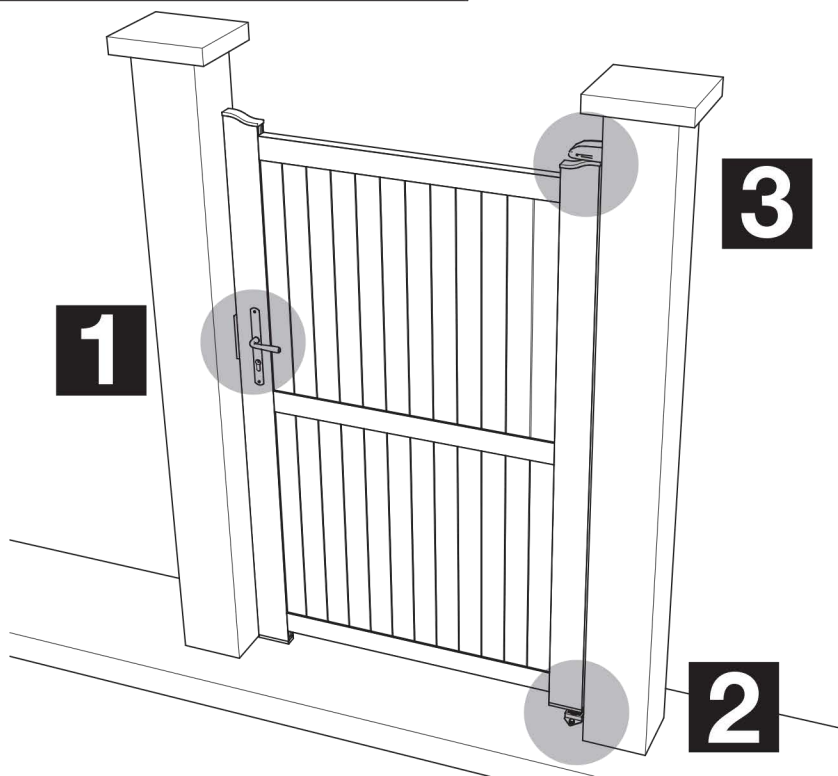
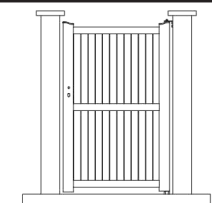


Notice de pose des portillons battants

Implantation générale



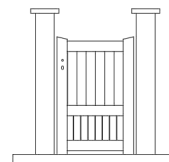
Portillons concernés



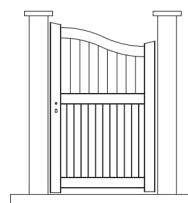
Guérande



Brest



Etretat

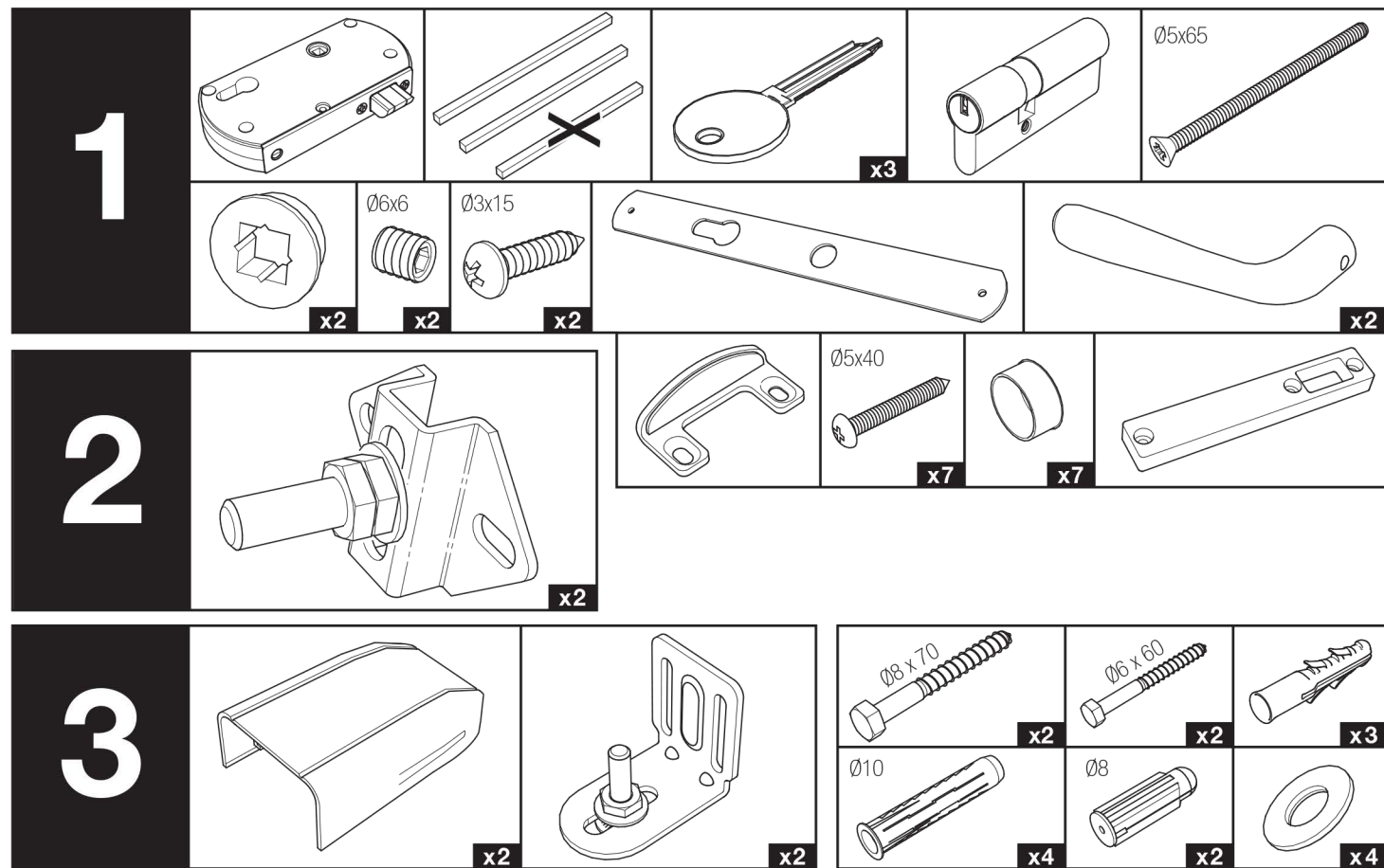


Hambourg

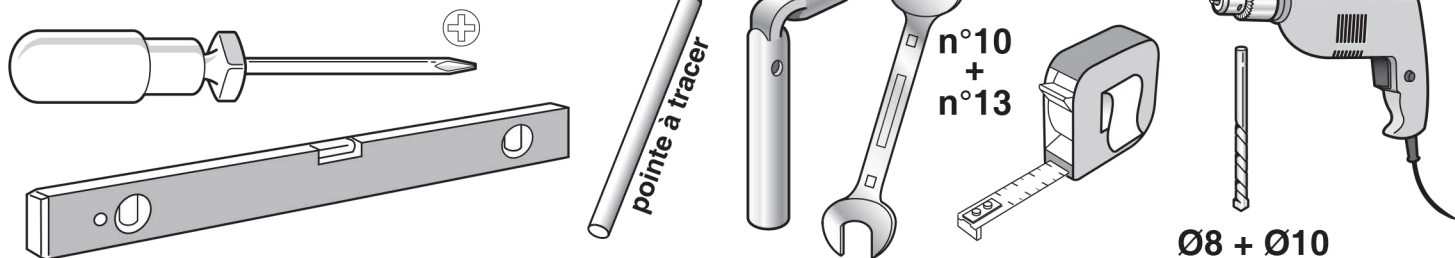


L'installation de ce portillon nécessite deux personnes et 2h.

Quincaillerie fournie



Outils nécessaires



Cette notice décrit la pose d'un portillon poussant droit de l'extérieur vers l'intérieur. Pour un portillon poussant gauche, la démarche est la même mais symétrique

IMPORTANT

- Lire la notice intégralement avant de commencer à manipuler le produit.
- Ne pas mélanger la quincaillerie contenue dans les différents sachets fournis afin d'éviter d'avoir à la trier à nouveau.

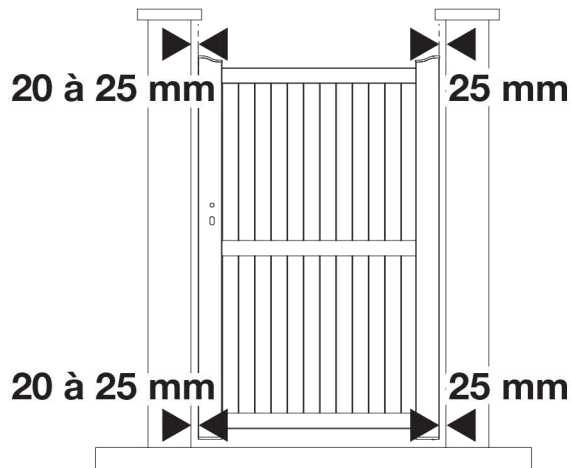
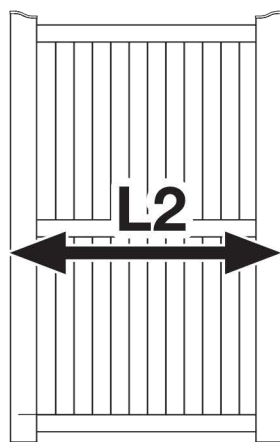
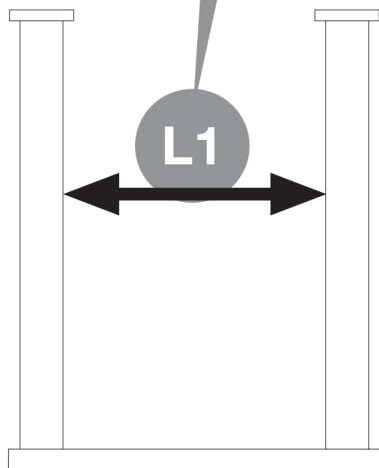
Vérifications

- Vérifier la conformité de votre portillon et de ses dimensions.
- Avant la pose, pour éviter toute détérioration des produits stockés, vous devez les entreposer dans les conditions suivantes :
 - *Stockage à la verticale*
 - *Eviter un stockage trop long*

Dimensions - Vérifications

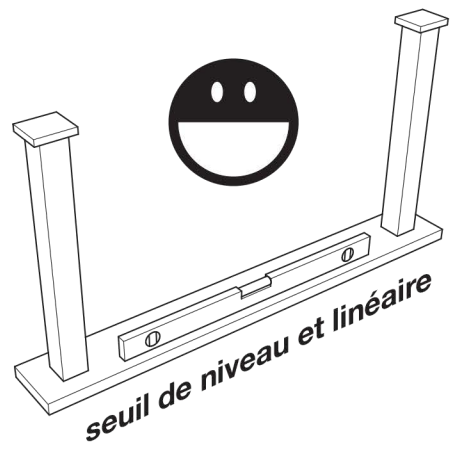
L1 : Largeur passage maçonnerie
L2 : Largeur vantail

$$L1 = (L2 + 45 \text{ à } 50 \text{ mm})$$

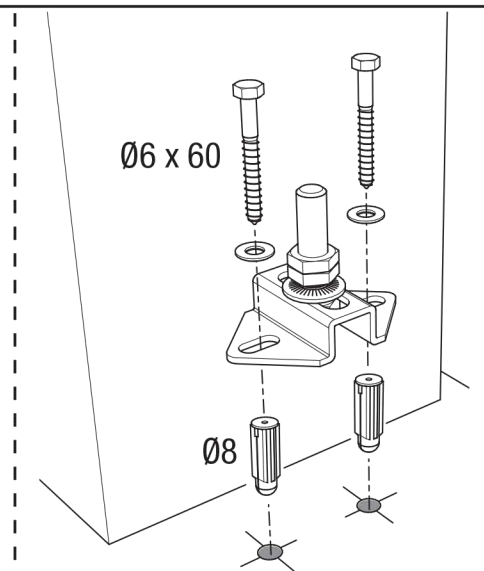
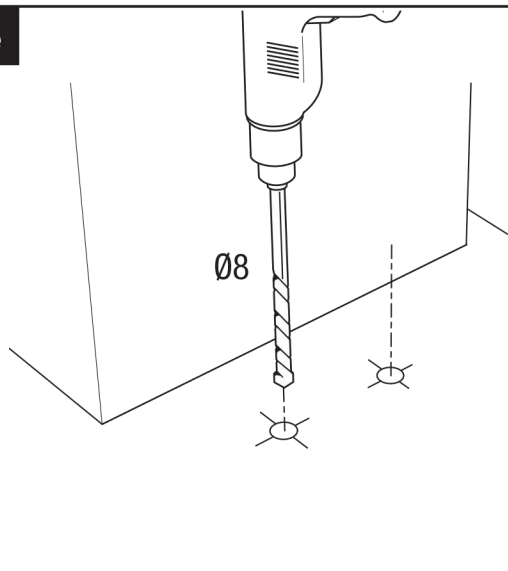
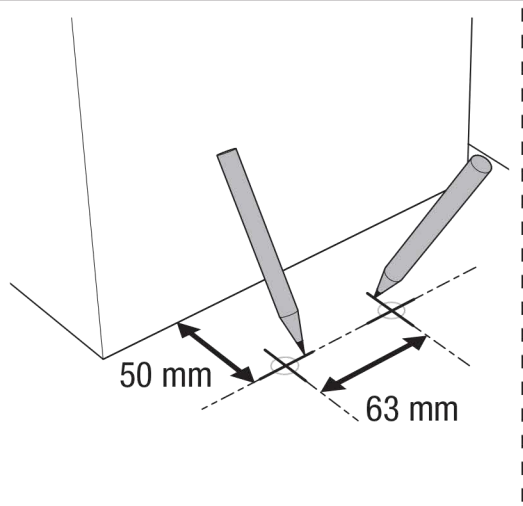


Contrôle du seuil

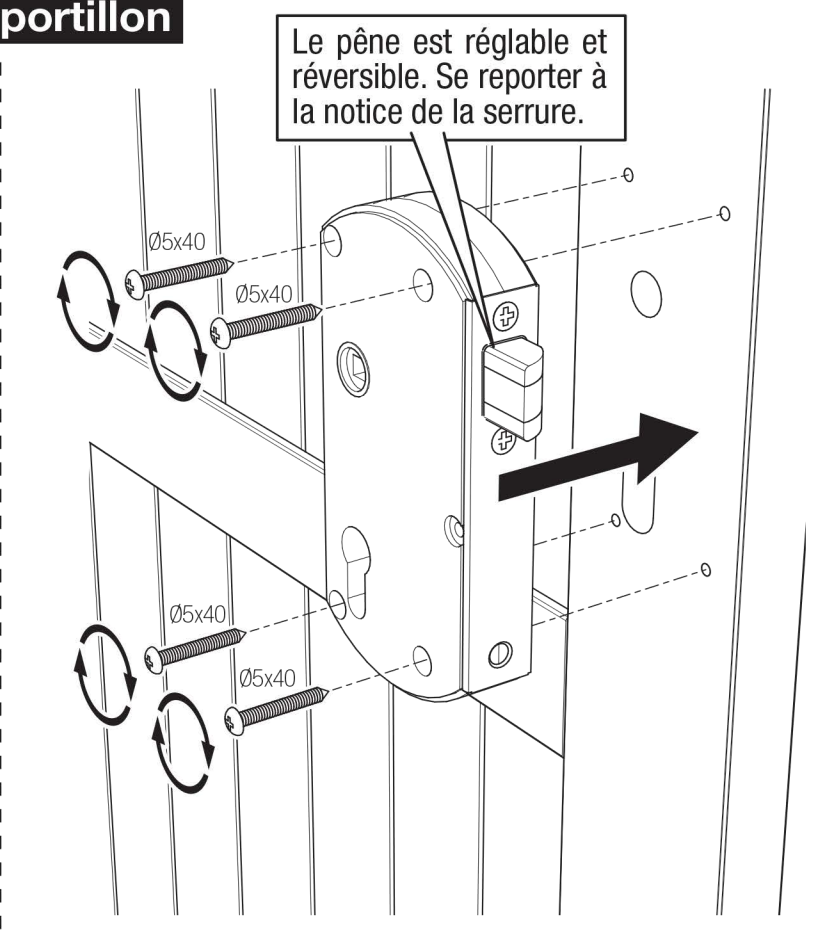
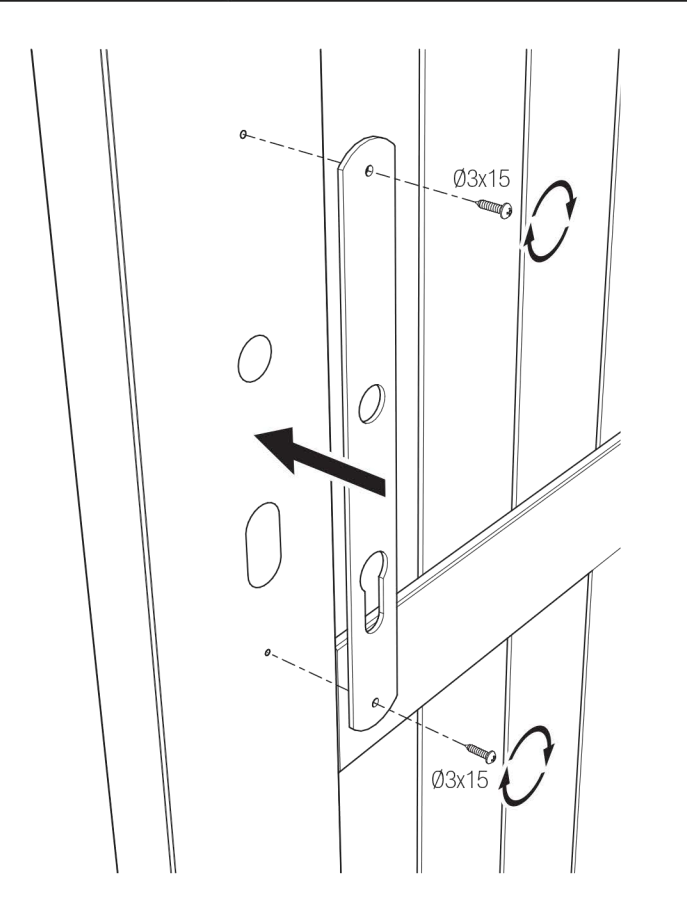
Contrôle du seuil et des piliers :
- Seuil de niveau et poteaux d'aplomb.



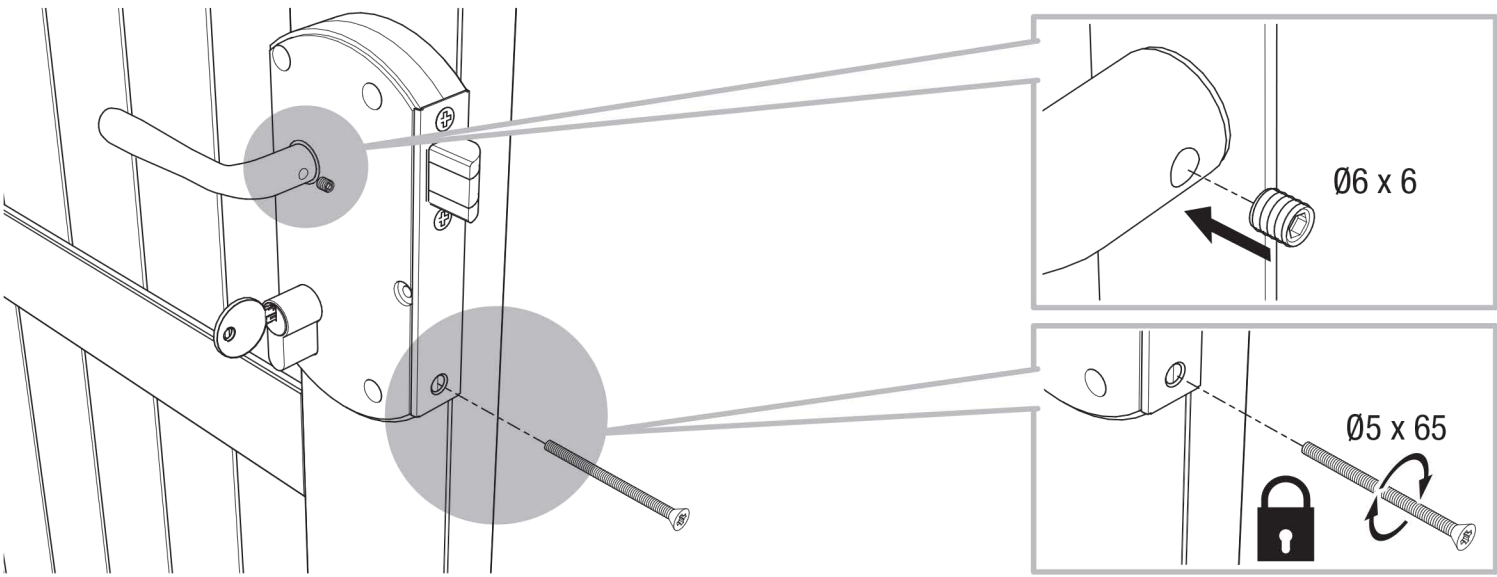
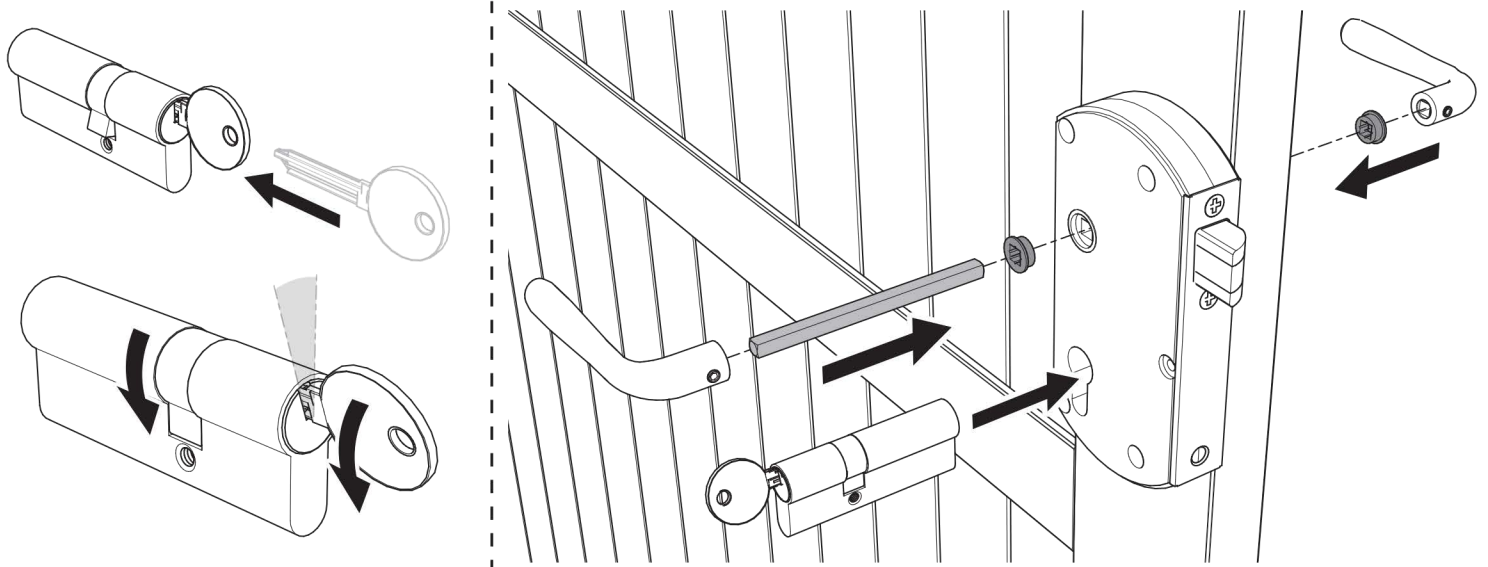
Fixation de la crapaudine



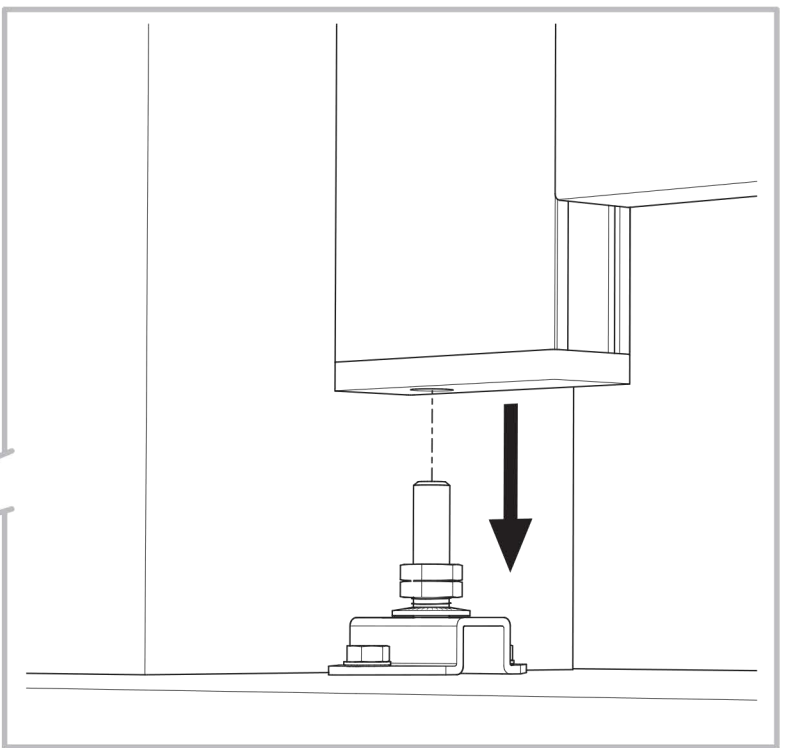
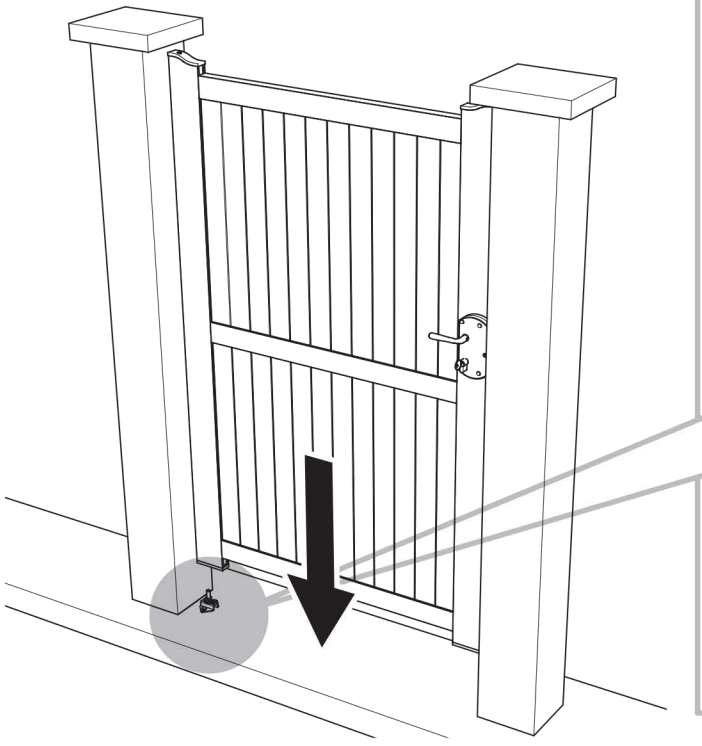
Assemblage des éléments sur le portillon



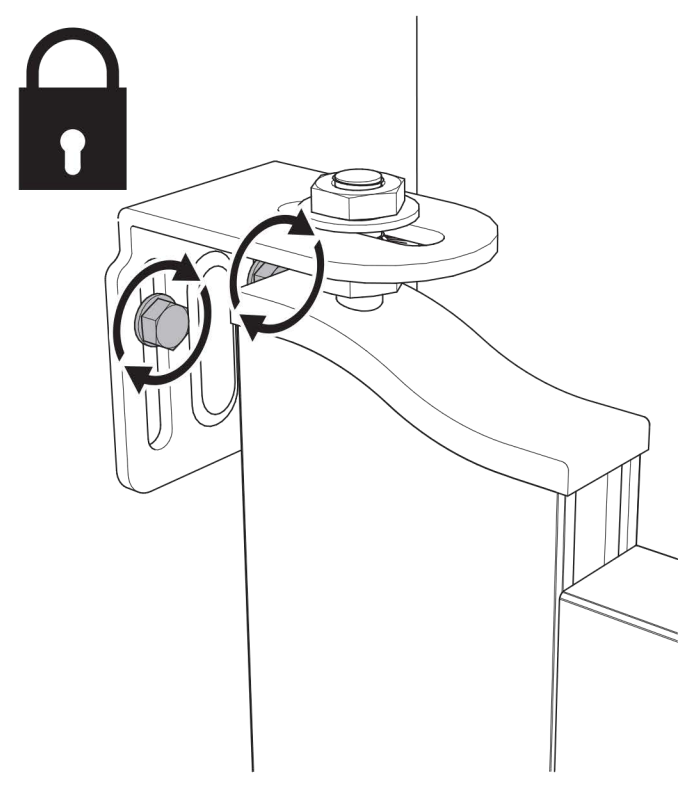
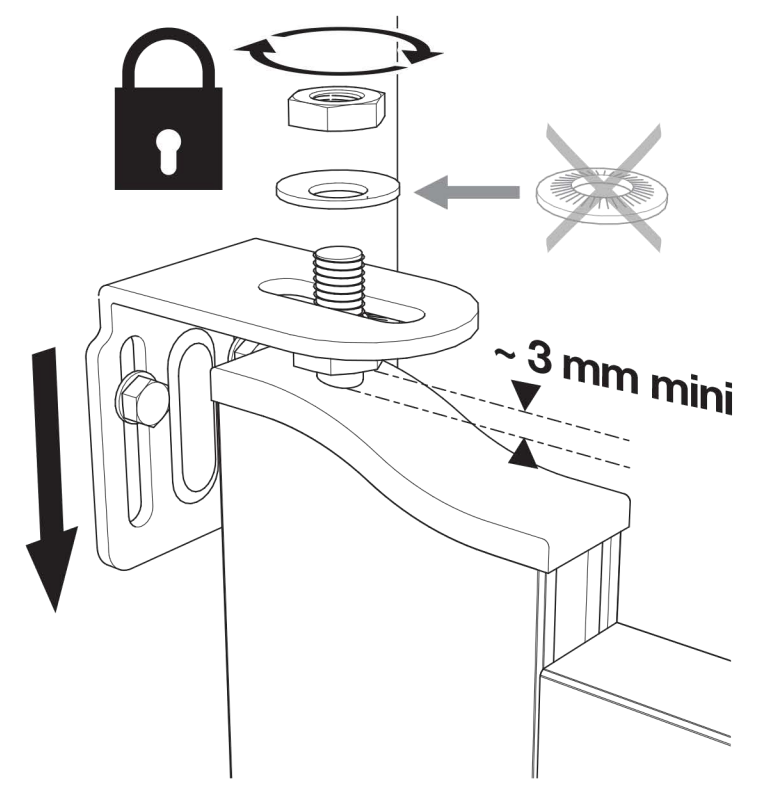
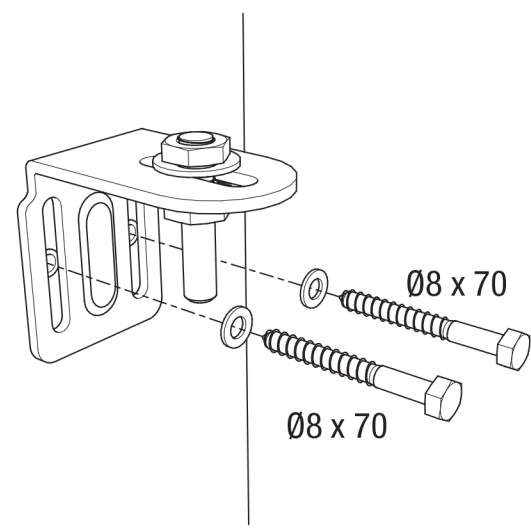
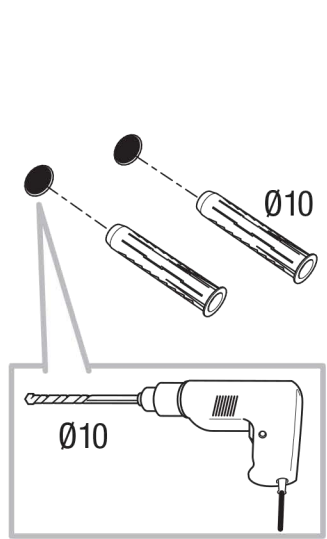
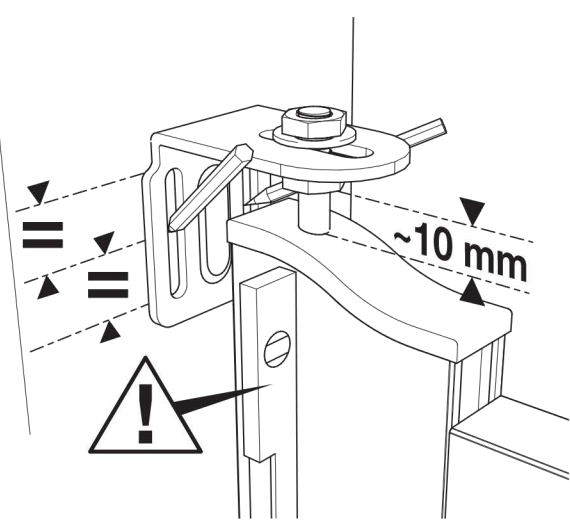
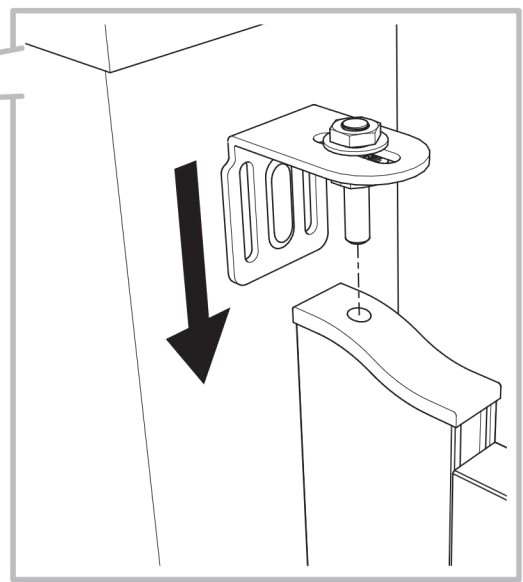
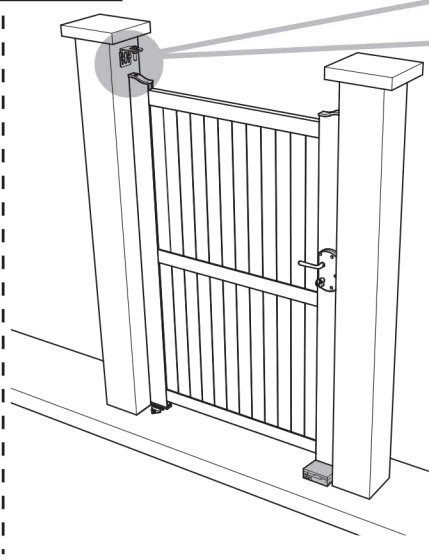
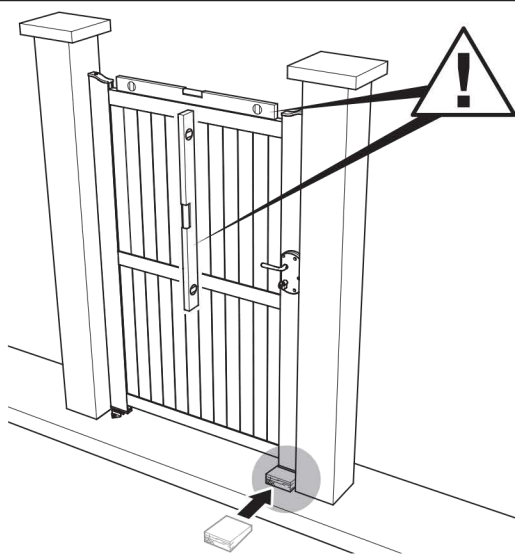
Assemblage des éléments sur le portillon - suite



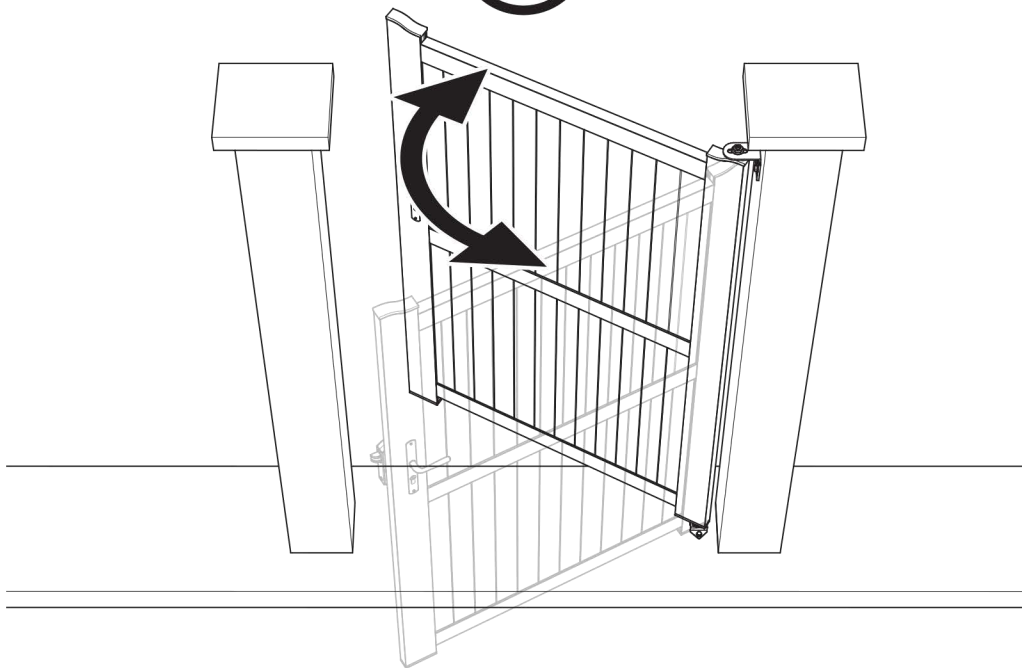
Mise en place du vantail



Mise en place du vantail - suite

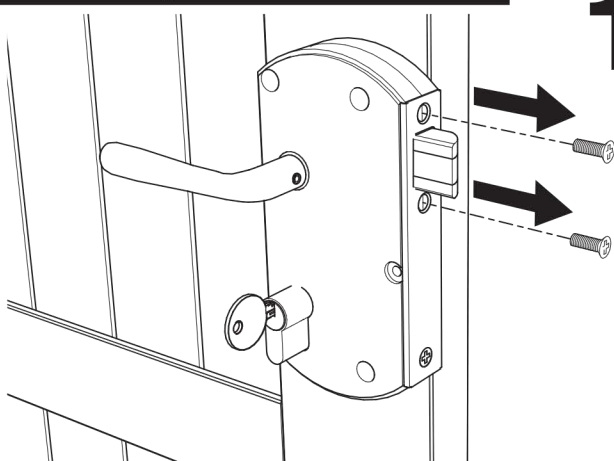


Vérification du fonctionnement

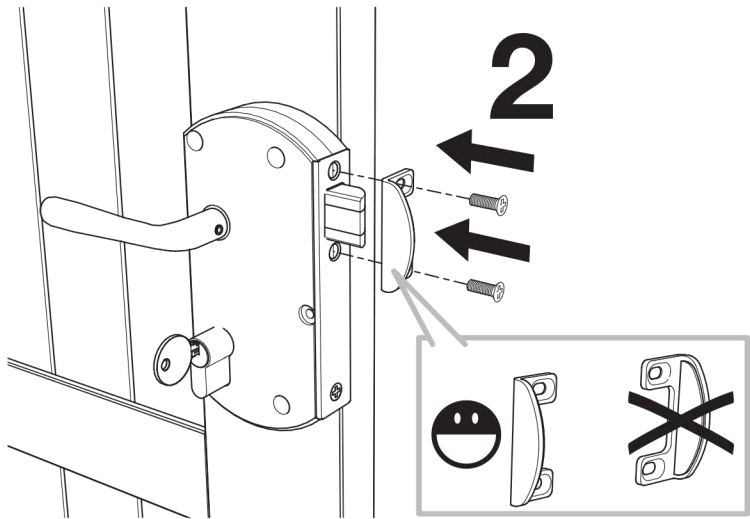


Mise en place de la butée

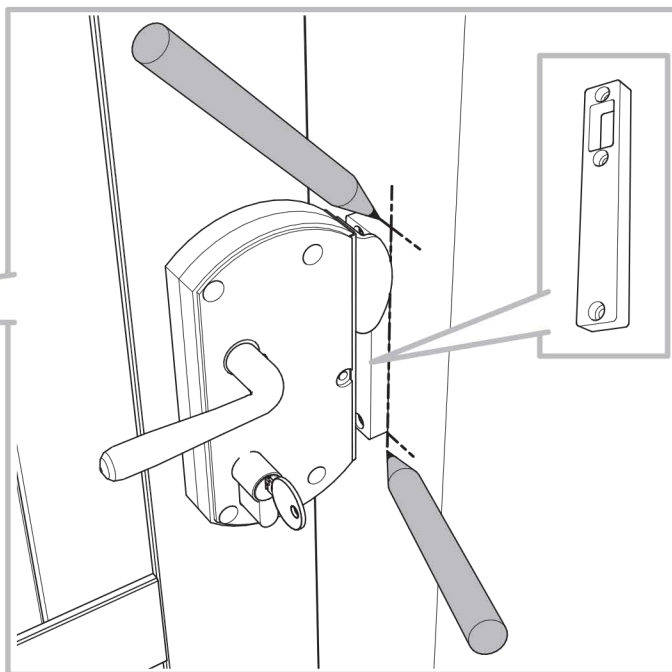
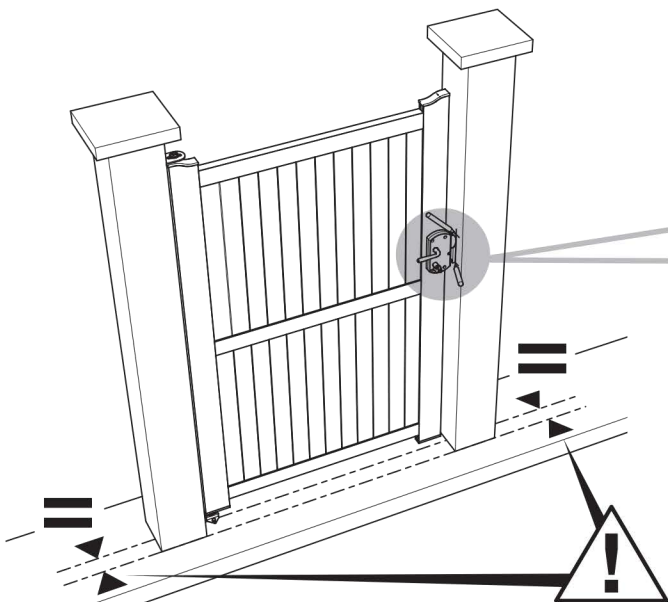
1



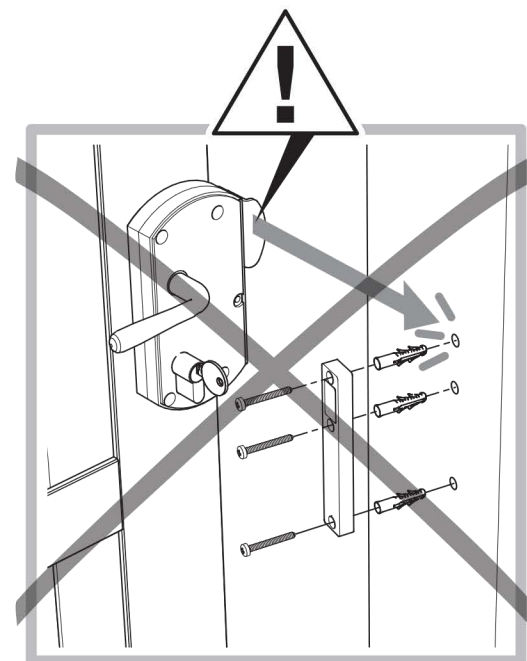
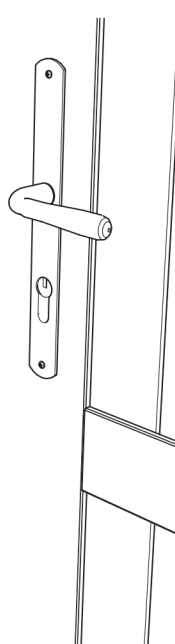
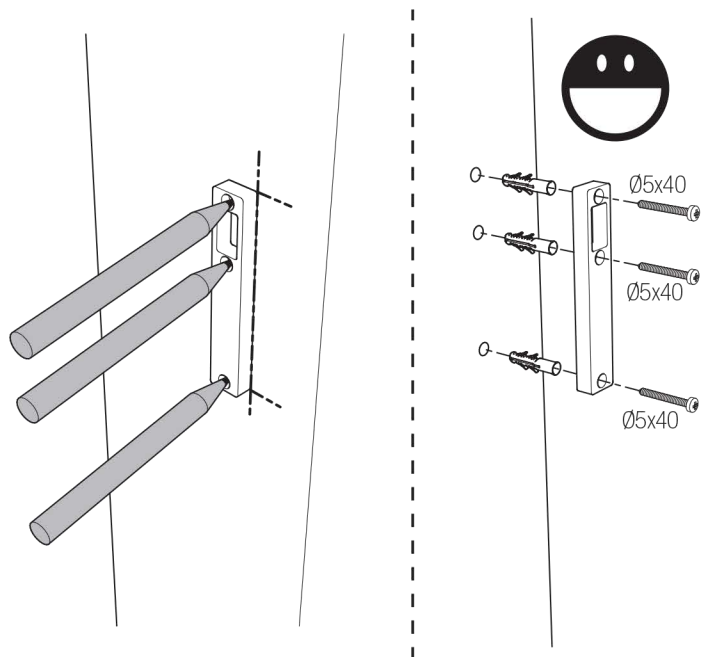
2



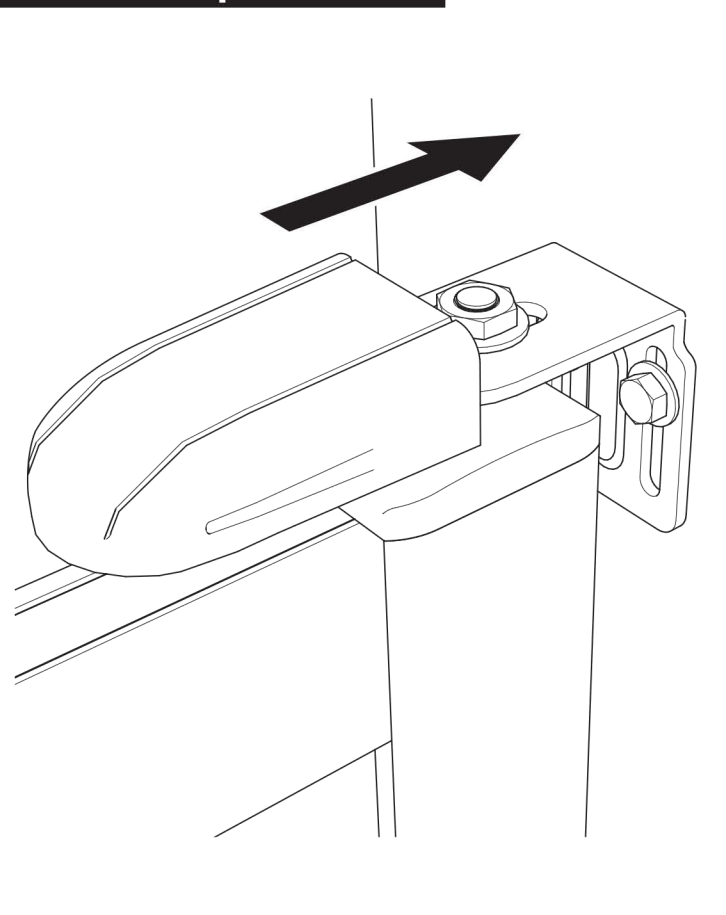
Plaque de gâche - repérages



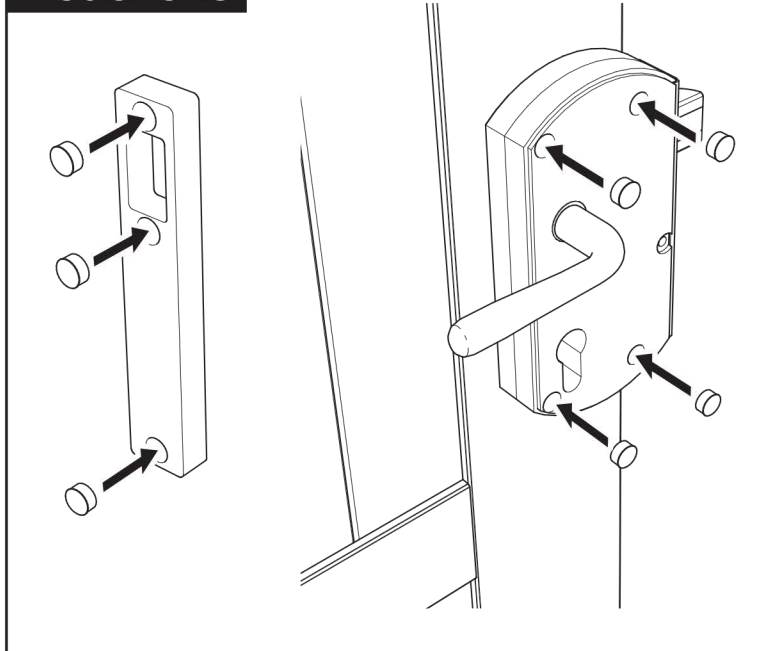
Plaque de gâche - repérage et fixation



Carter de protection



Bouchons



Entretien

- Ne jamais utiliser de produits abrasifs ni de produits détachants à base de chlore et acétone ; Un simple nettoyage à l'eau savonneuse suffit.
- Veiller régulièrement à lubrifier les organes de manœuvre et la quincaillerie (gonds, boîtier de fermeture, crémaillère, serrure, poignées) et vérifier le maintien d'un bon serrage des fixations dans le temps. Resserrez-les au besoin.