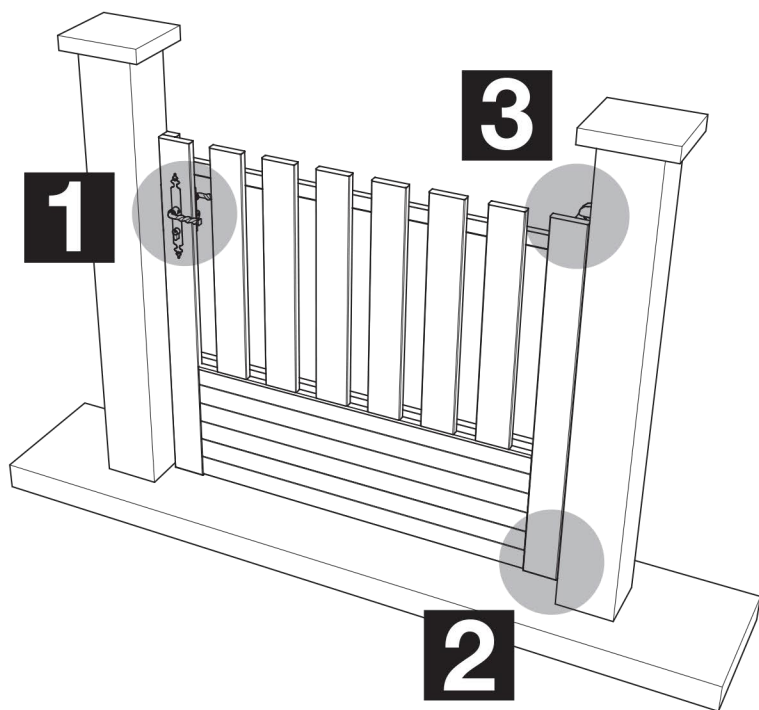
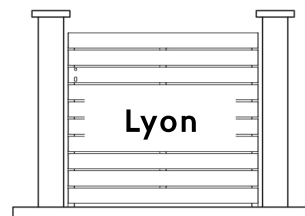
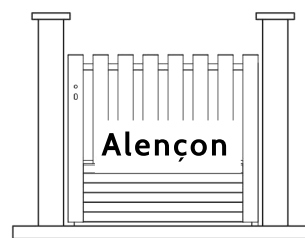


# Notice de pose du portillon cadre rapporté

## Implantation générale

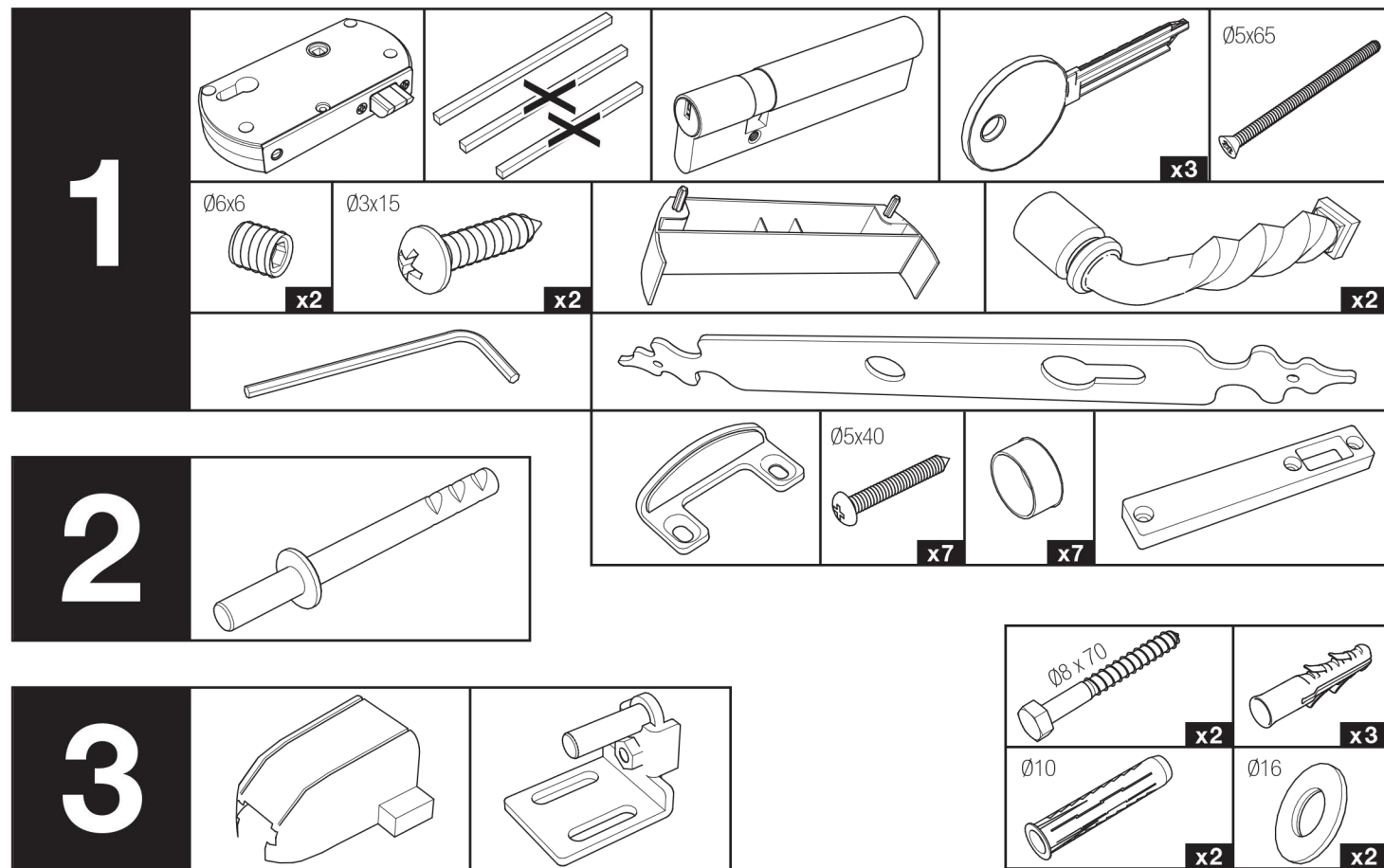


## Portillons concernés

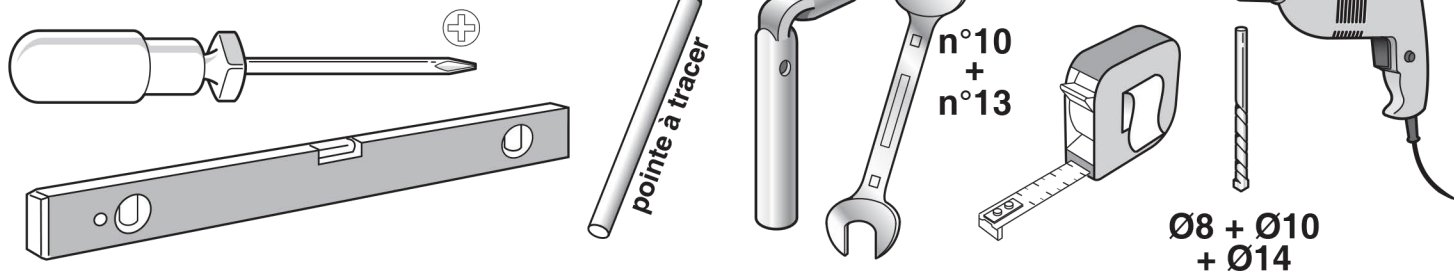


L'installation de ce portillon nécessite deux personnes et 2h.

## Quincaillerie fournie



## Outils nécessaires



Cette notice décrit la pose d'un portillon poussant droit de l'extérieur vers l'intérieur. Pour un portillon poussant gauche, la démarche est la même mais symétrique

## IMPORTANT

- Lire la notice intégralement avant de commencer à manipuler le produit.
- Ne pas mélanger la quincaillerie contenue dans les différents sachets fournis afin d'éviter d'avoir à la trier à nouveau.
- La quincaillerie de fixation de la plaque de gâche n'est pas fournie, elle est à adapter en fonction du type de support.

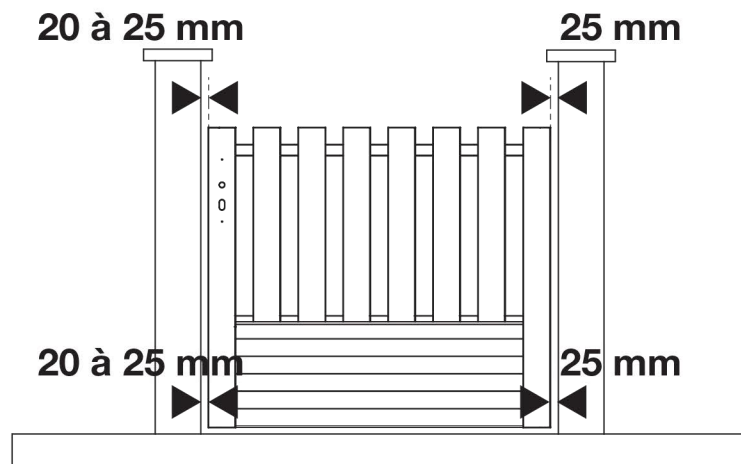
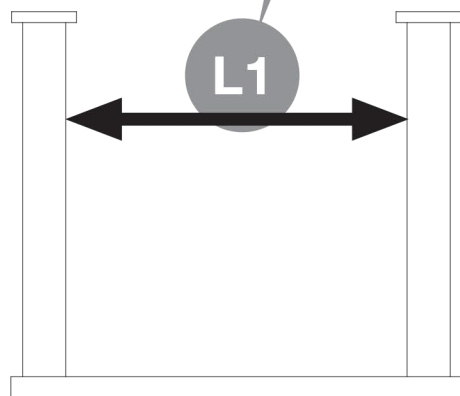
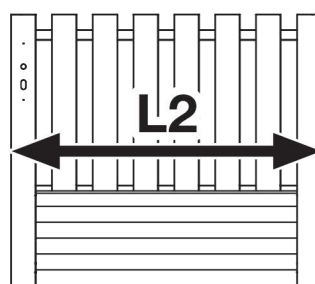
## Vérifications

- Vérifier la conformité de votre portillon et de ses dimensions.
- Avant la pose, pour éviter toute détérioration des produits stockés, vous devez les entreposer dans les conditions suivantes :
  - *Stockage à la verticale*
  - *Eviter un stockage trop long*

## Dimensions - Vérifications

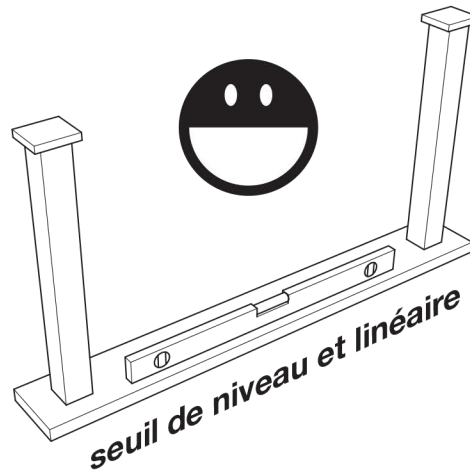
L1 : Largeur passage maçonnerie  
L2 : Largeur vantail

$$L1 = (L2 + 45 \text{ à } 50 \text{ mm})$$

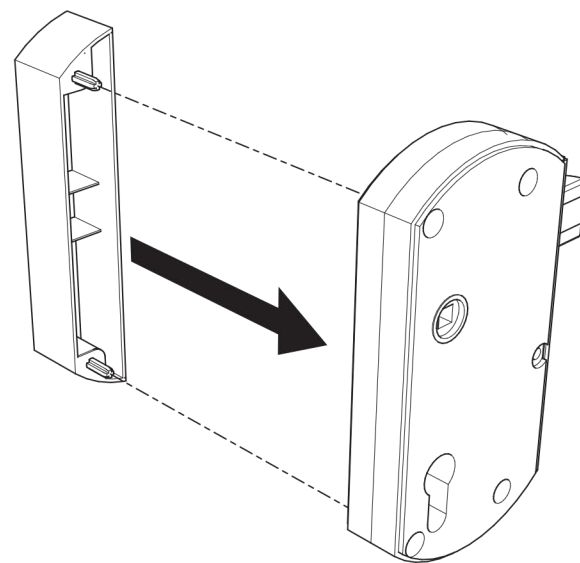
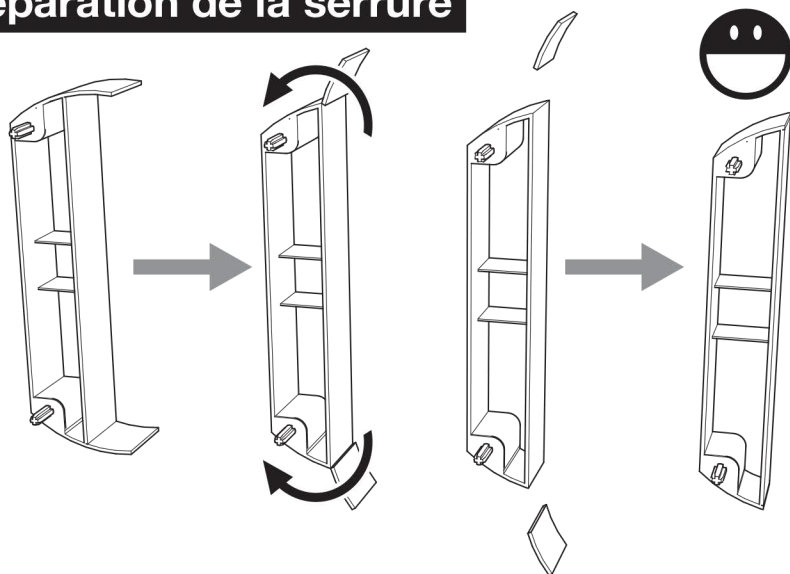


# Contrôle du seuil

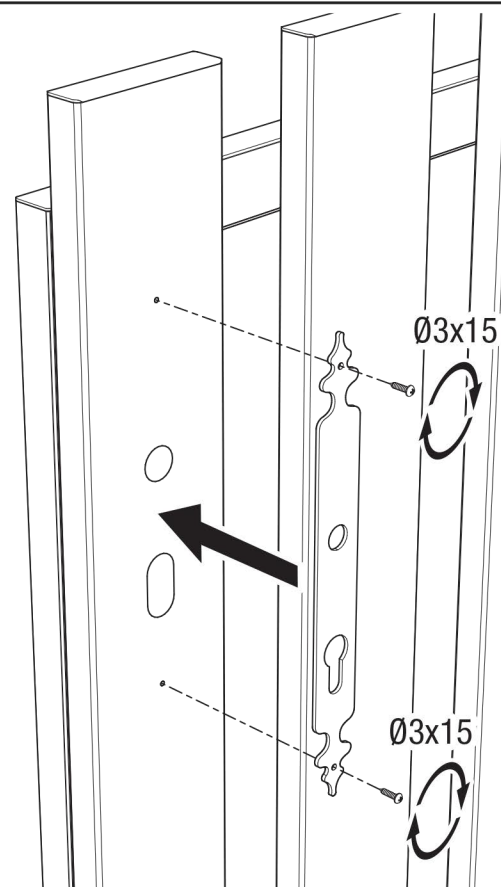
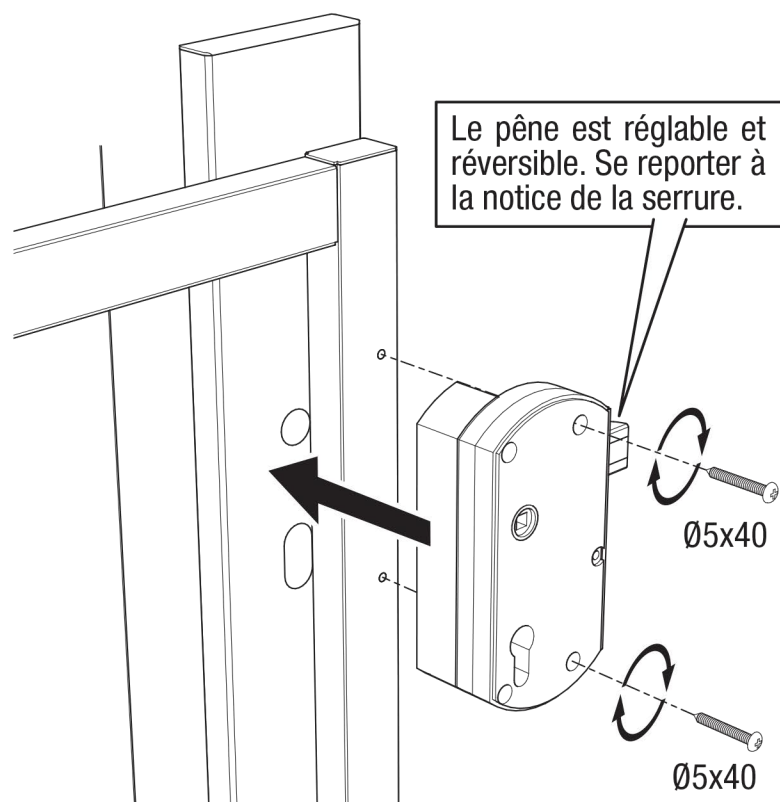
Contrôle du seuil et des piliers :  
- Seuil de niveau et poteaux d'aplomb.



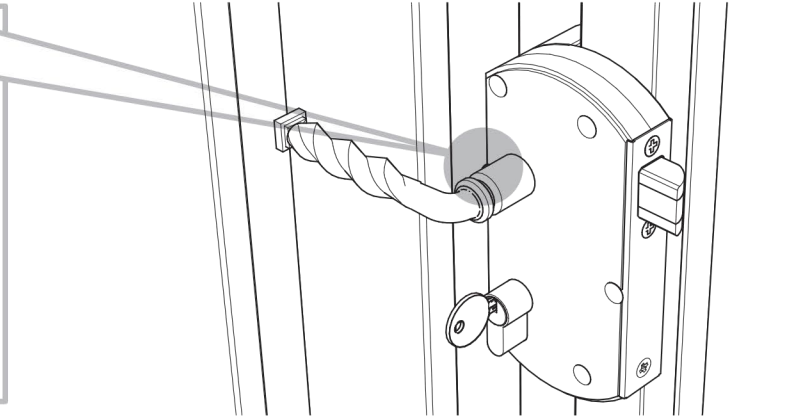
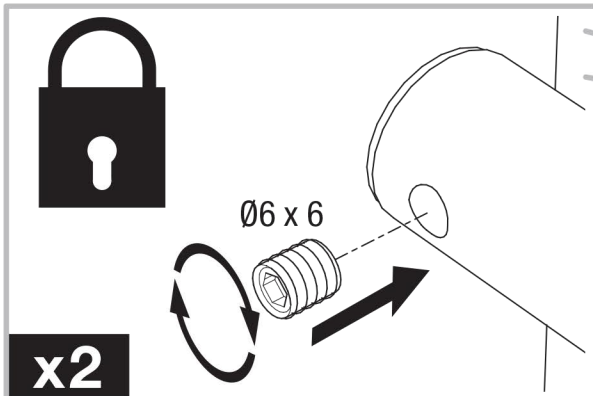
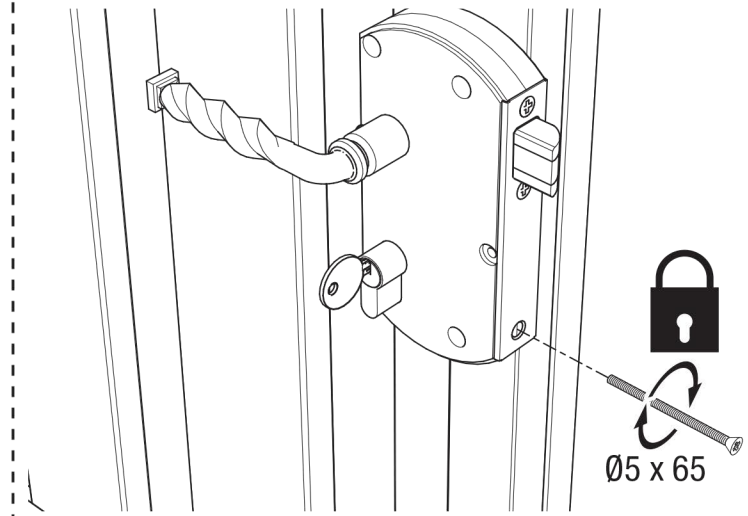
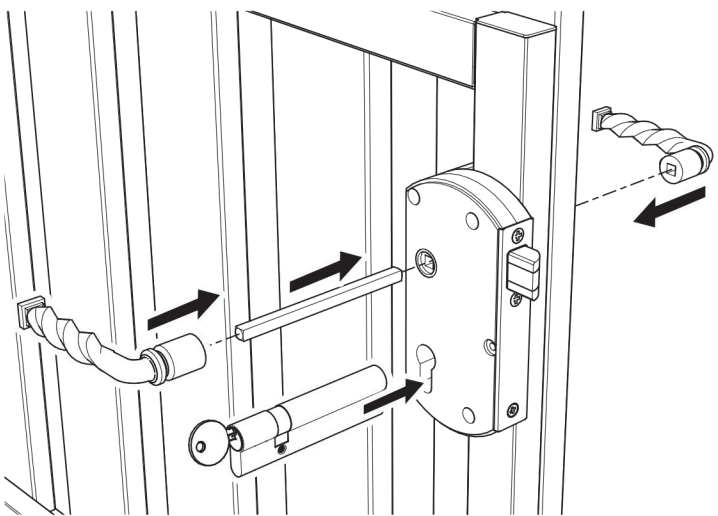
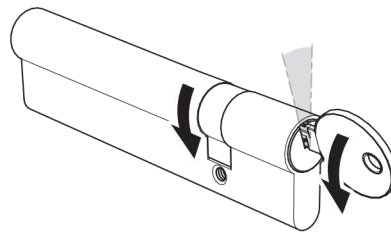
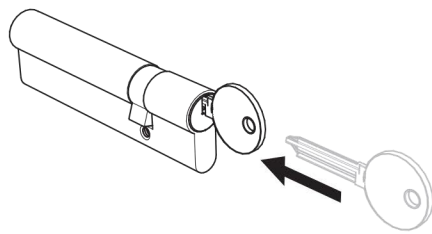
## Préparation de la serrure



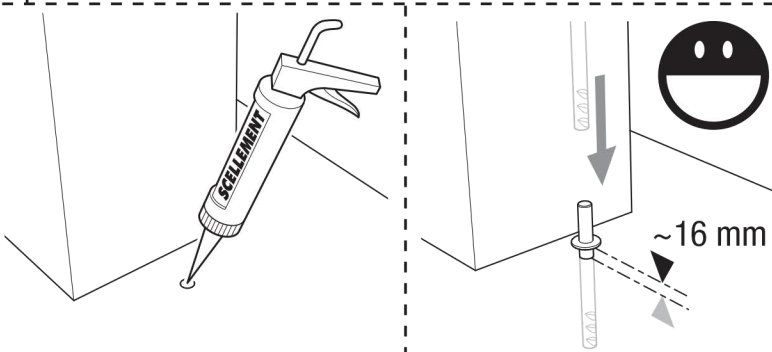
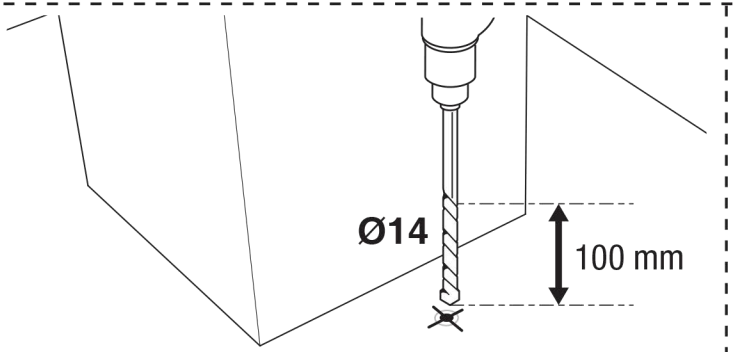
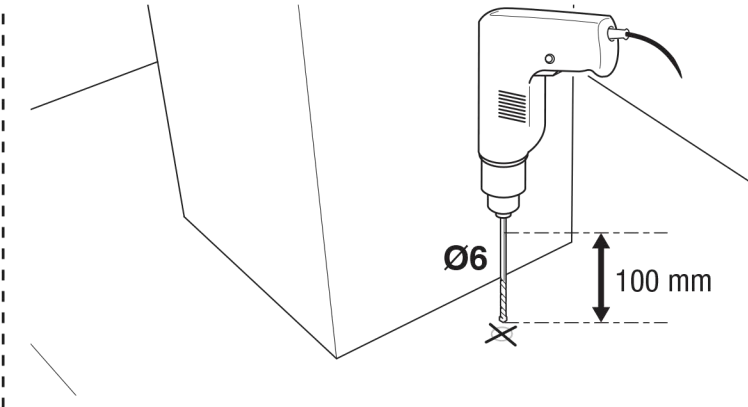
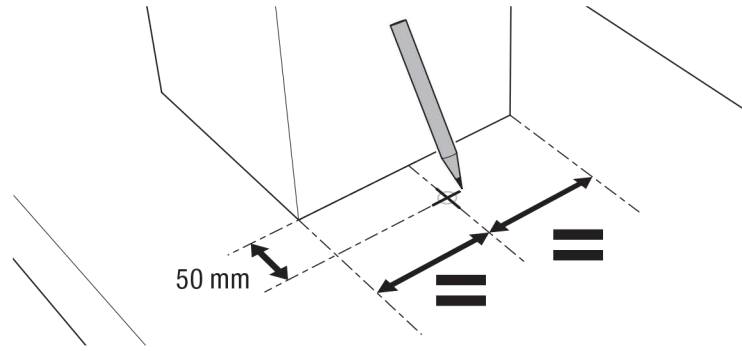
## Assemblage des éléments sur le portillon



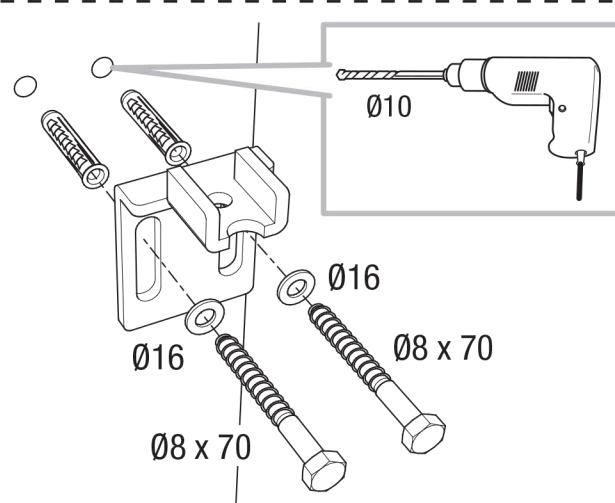
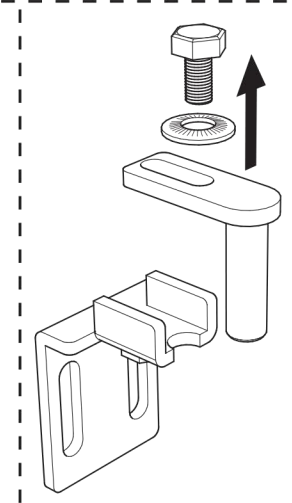
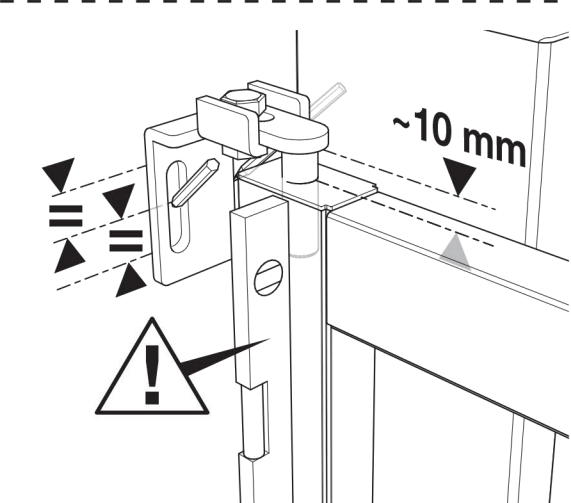
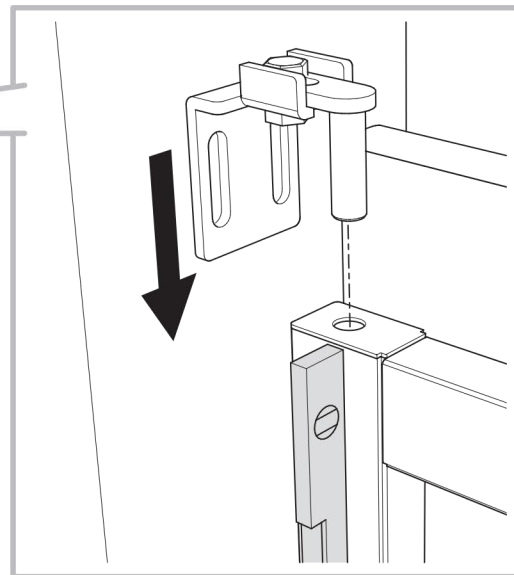
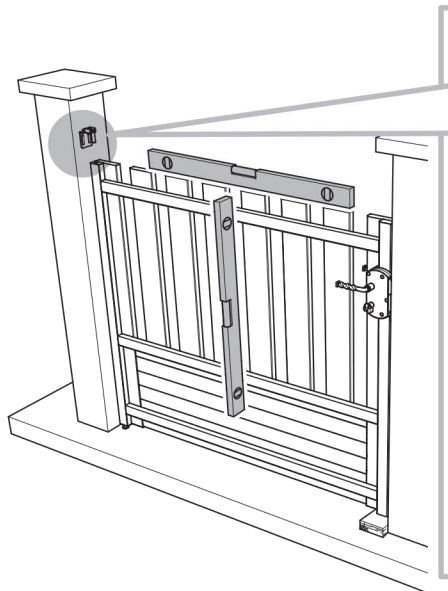
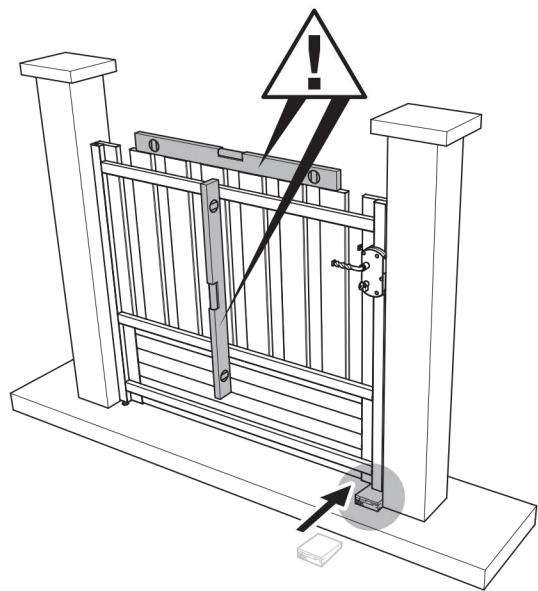
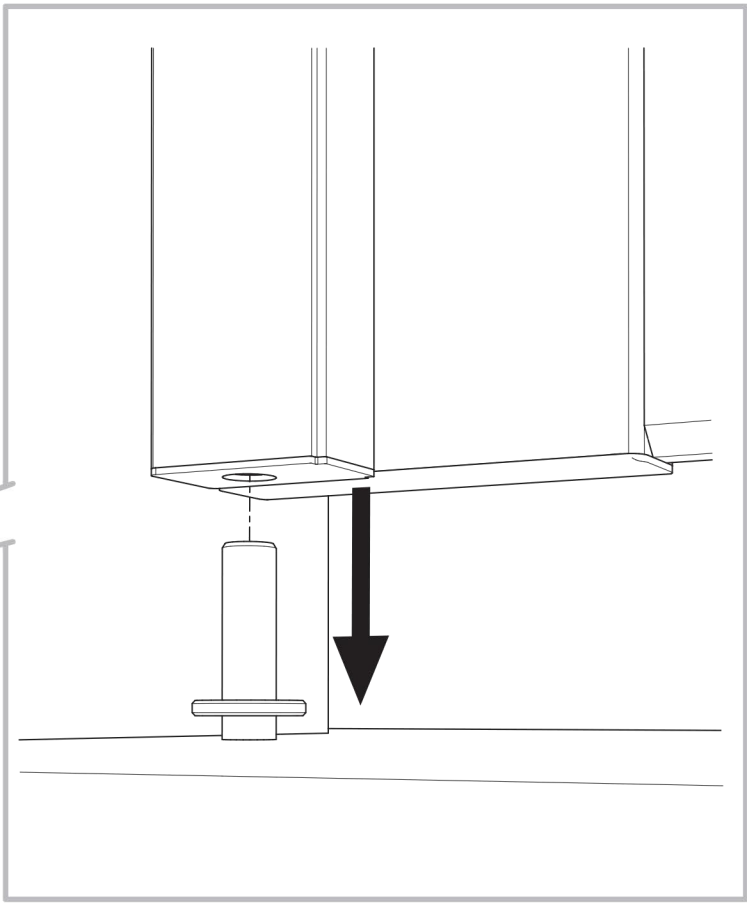
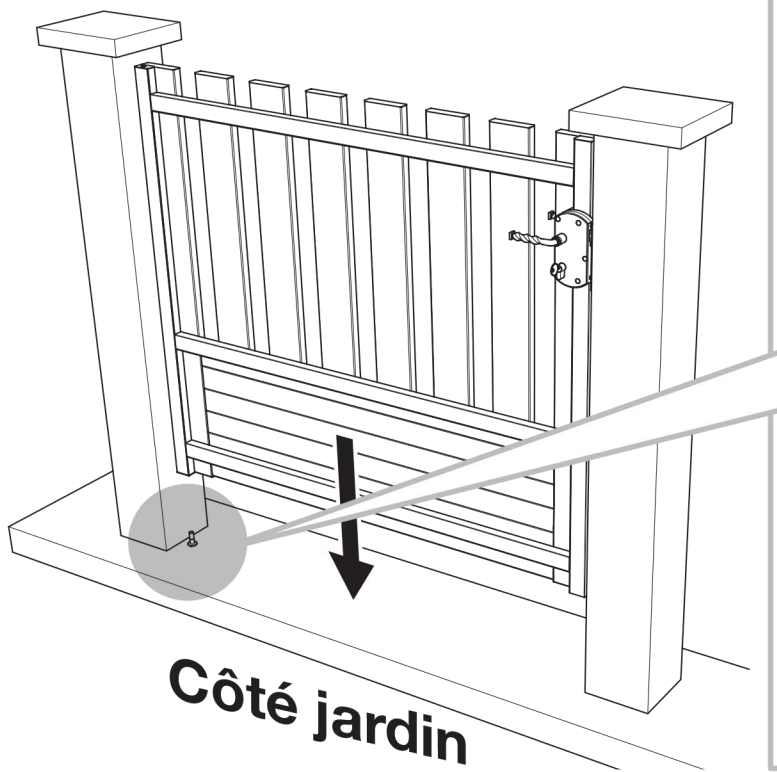
# Assemblage des éléments sur le portillon - suite



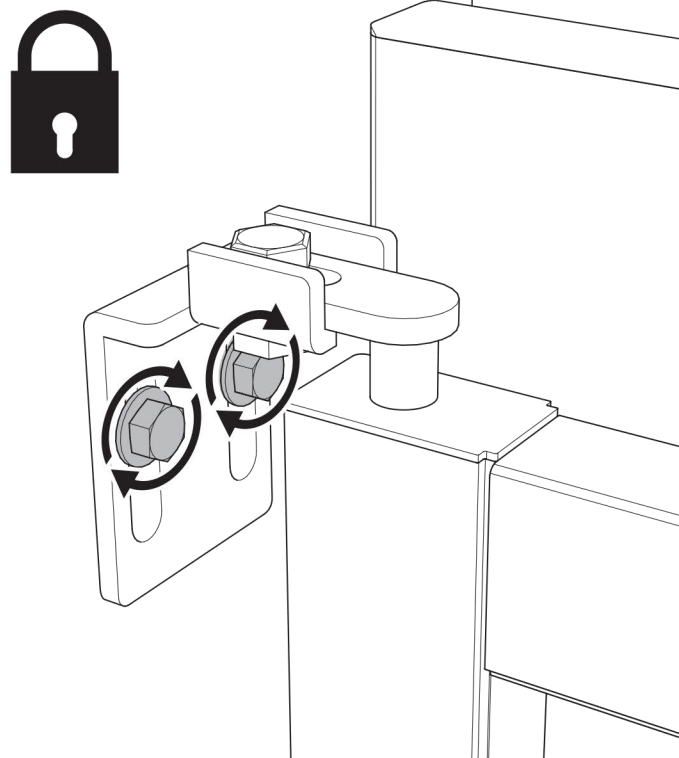
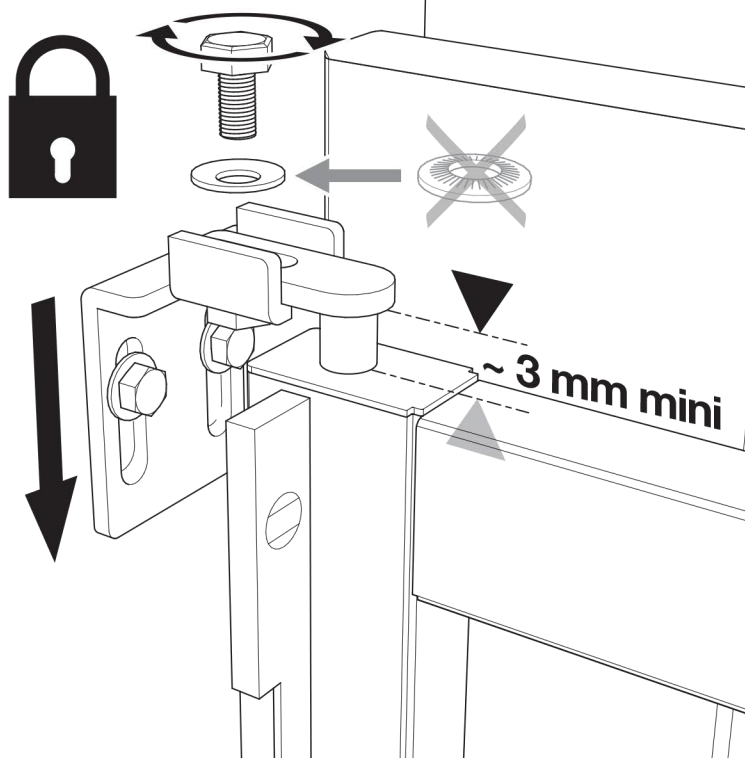
# Fixation de la crapaudine



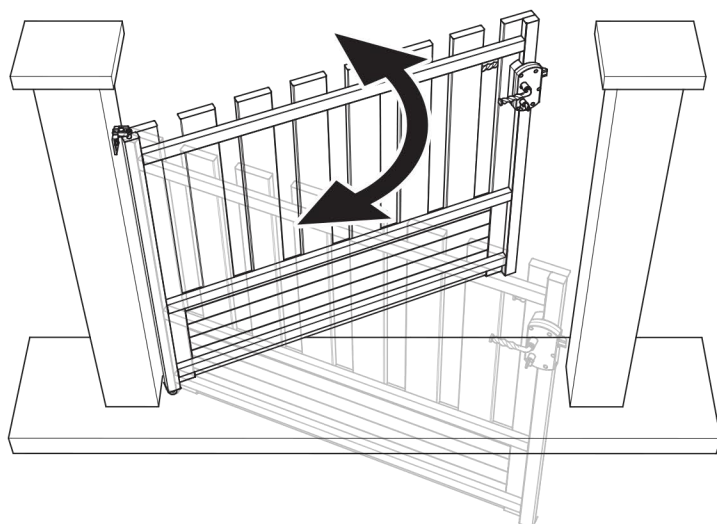
# Mise en place du portillon



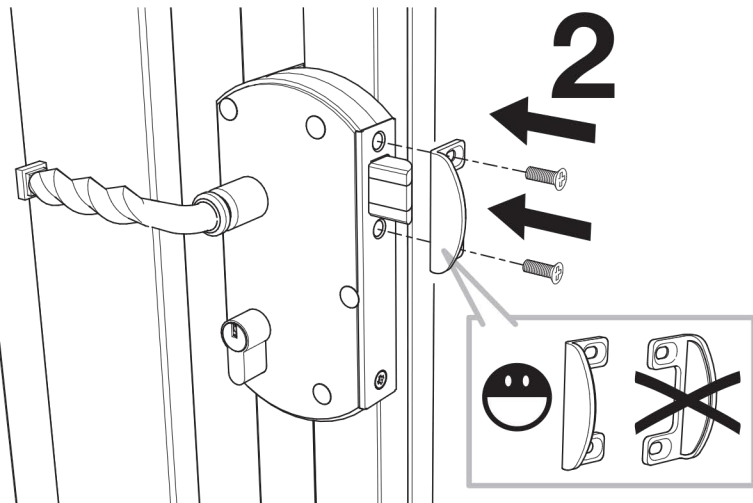
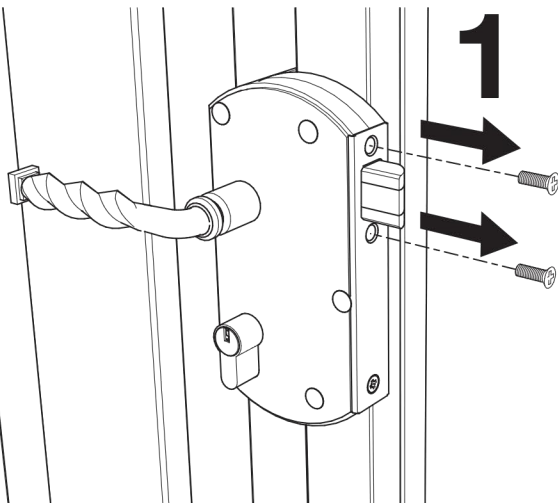
## Mise en place du portillon - suite



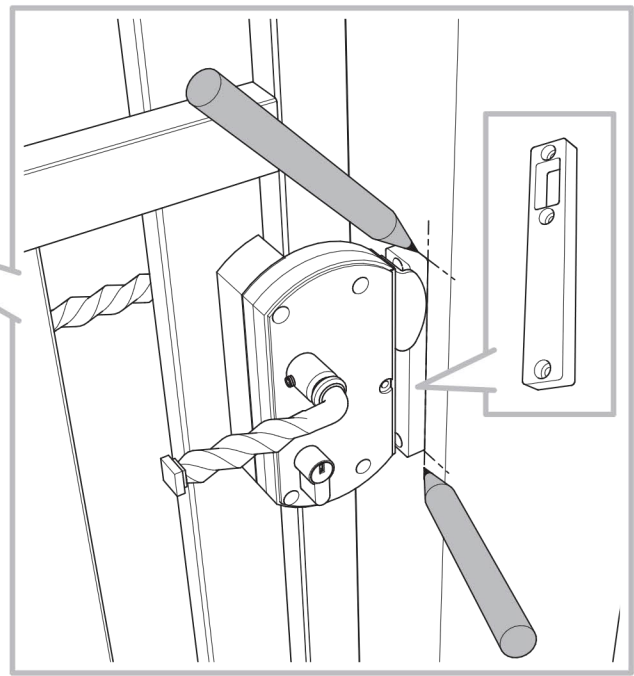
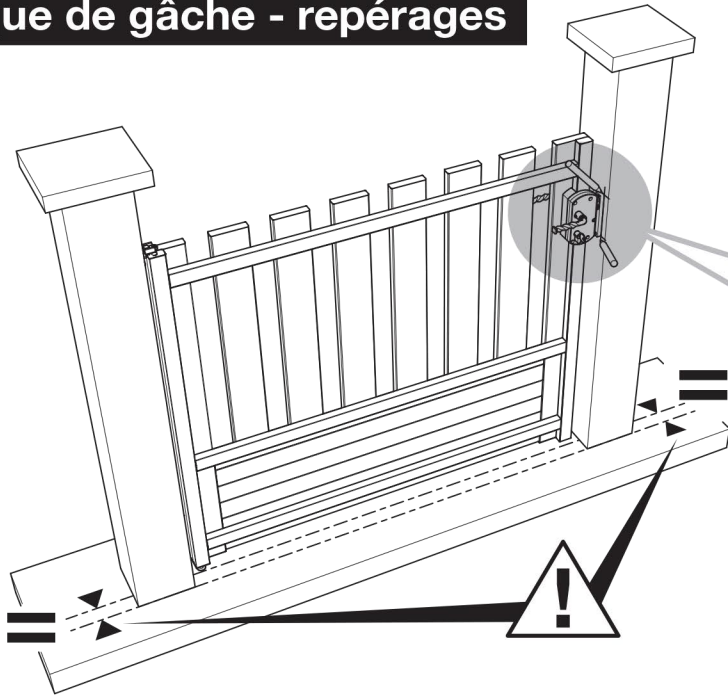
## Vérification du fonctionnement



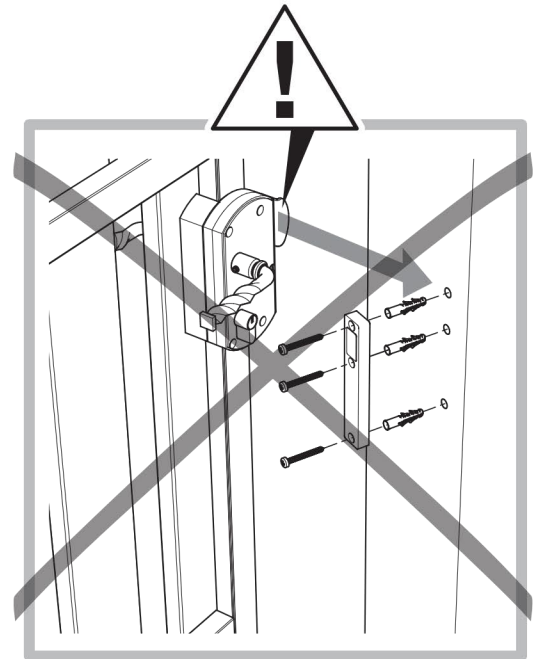
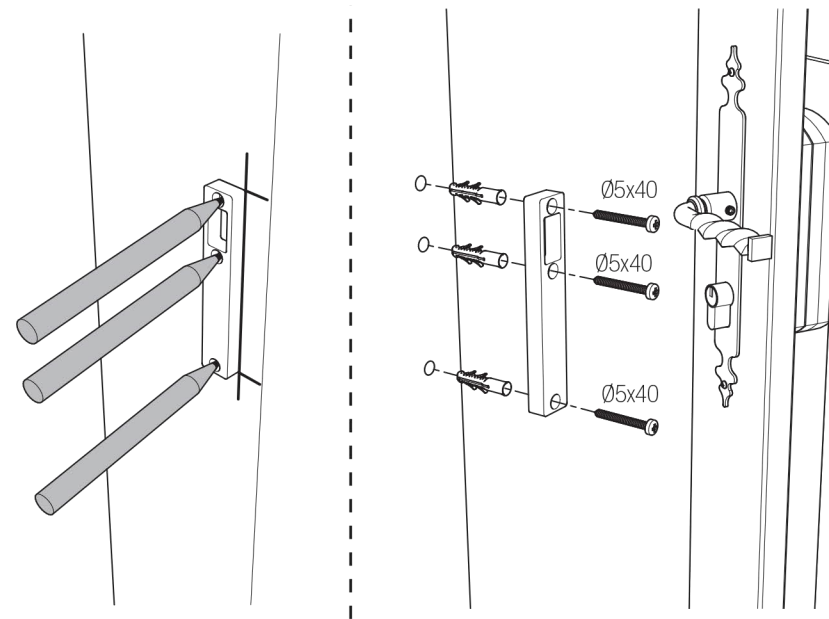
## Mise en place de la butée



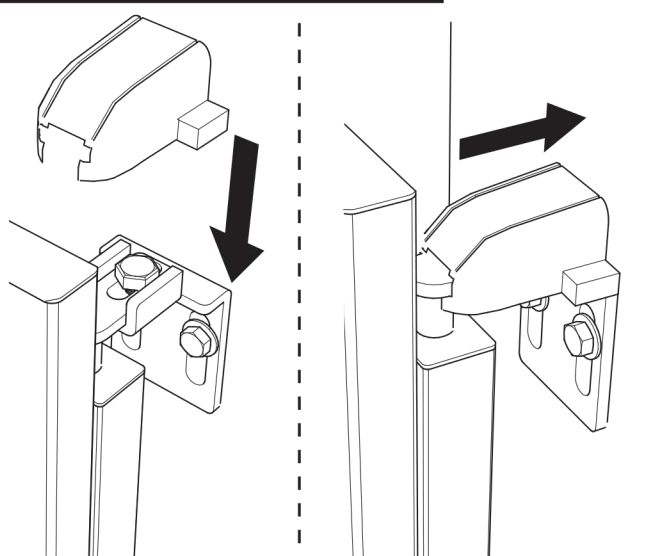
## Plaque de gâche - repérages



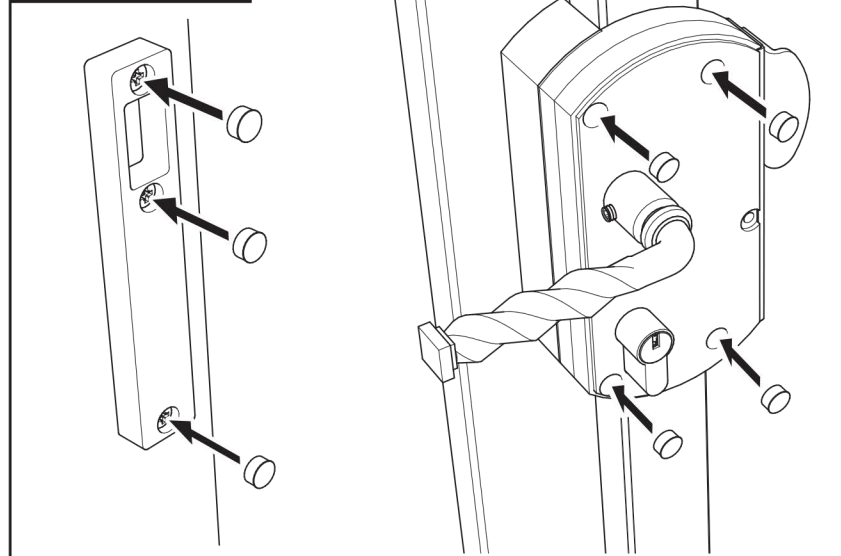
## Plaque de gâche - repérages et fixation



## Carter de protection



## Bouchons



## Entretien

- Ne jamais utiliser de produits abrasifs ni de produits détachants à base de chlore et acétone ; Un simple nettoyage à l'eau savonneuse suffit.
- Veiller régulièrement à lubrifier les organes de manœuvre et la quincaillerie (gonds, boîtier de fermeture, crémaillère, serrure, poignées) et vérifier le maintien d'un bon serrage des fixations dans le temps. Resserrez-les au besoin.