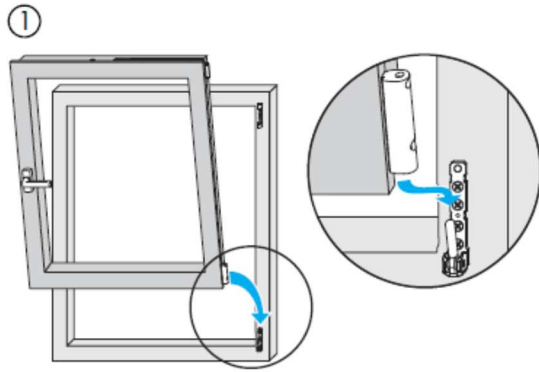
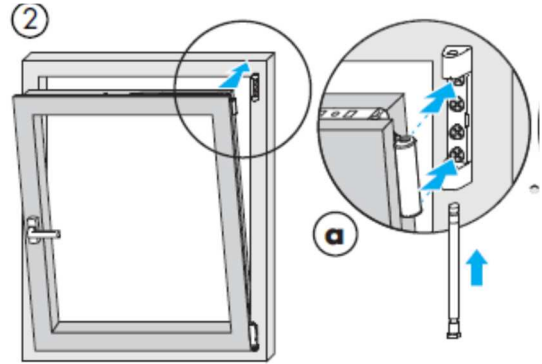


## Notice de réglage oscillo battant siegenia

### Accroche d'un ouvrant :



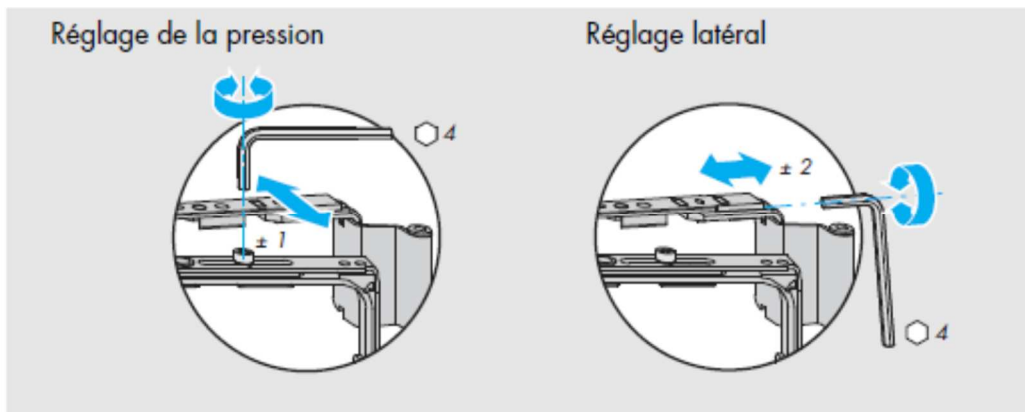
Etape 1 : Emboîter l'ouvrant sur le palier bas



Etape 2 : Relever l'ouvrant, afin de loger la partie haute dans son palier

### Réglage d'un ouvrant :

#### Réglage partie haute



#### Réglage partie basse

