



Einstellanleitung

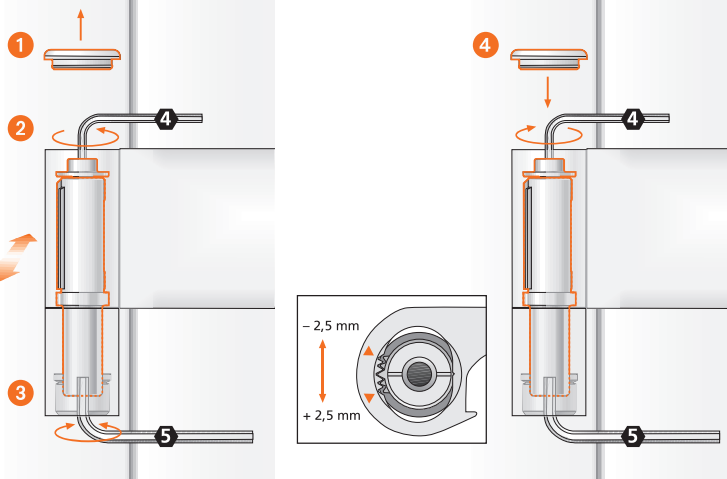
Notice de réglage

Adjustment instructions



Dichtungsdruck einstellen • Réglage en continu de la compression du joint • Adjusting the sealing pressure

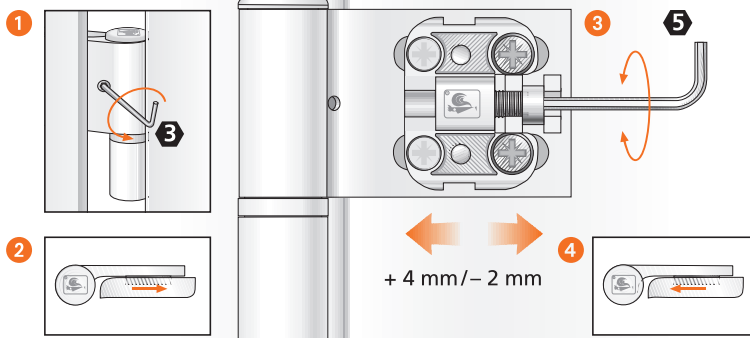
- 1 Abdeckkappe abnehmen.
Enlevez le capuchon.
Remove cap.
- 2 Sonderschraube leicht lösen.
Desserrez légèrement les vis spéciales.
Slightly loosen special screw.
- 3 Dichtungsdruck einstellen und in Position halten.
Réglez la compression du joint et maintenez-la dans la position obtenue.
Adjust sealing pressure and hold in position.



- 4 Sonderschraube festziehen (max. 4 Nm) und Abdeckkappe aufsetzen.
Serrez les vis spéciales (max. 4 Nm) et placez le capuchon.
Tighten special screw (max. 4 Nm) and slip on cap.

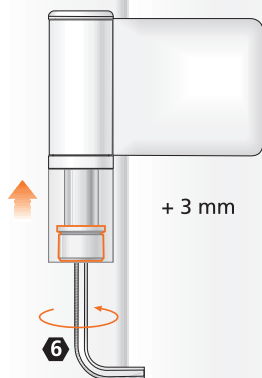
Horizontalverstellung • Réglage horizontal • Horizontal adjustment

- 1 Sicherungsschraube lösen.
Dévissez la vis de blocage.
Loosen lock screw.
- 2 Abdeckstück abnehmen.
Enlevez le cache-vis.
Remove cover strip.

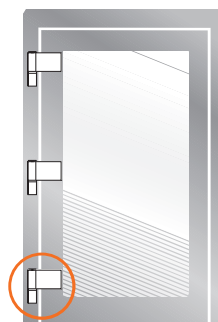


- 3 Stufenlose Verstellung
Réglage continu
Variable adjustment
- 4 Abdeckstück aufschieben und Sicherungsschraube anziehen.
Placez le cache-vis et serrez la vis de blocage.
Slip on cover strip and tighten lock screw.

Höhenverstellung • Réglage en hauteur • Height adjustment



Vertikalverstellung stufenlos + 3 mm
Réglage en hauteur continu + 3 mm
Vertical adjustment variable + 3 mm



Höhenverstellung immer nur am unteren Band vornehmen – obere Bänder nur nachstellen.

Réglage à effectuer uniquement sur la paumelle inférieure – seulement réajuster les paumelles supérieures.

Carry out height adjustment only on bottom hinge – only readjust upper hinges.