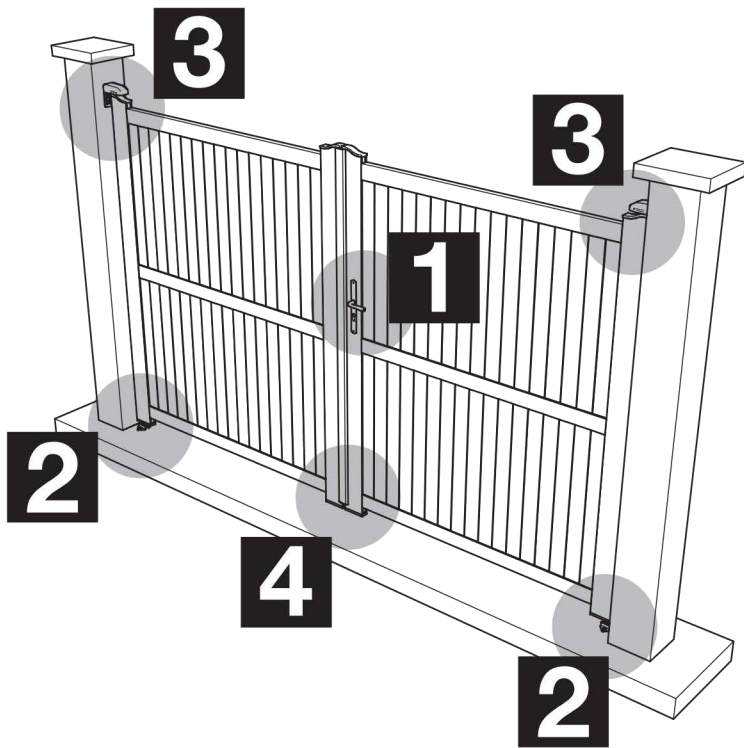
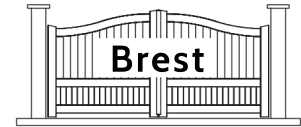


Notice de pose des Portails battants

Implantation générale

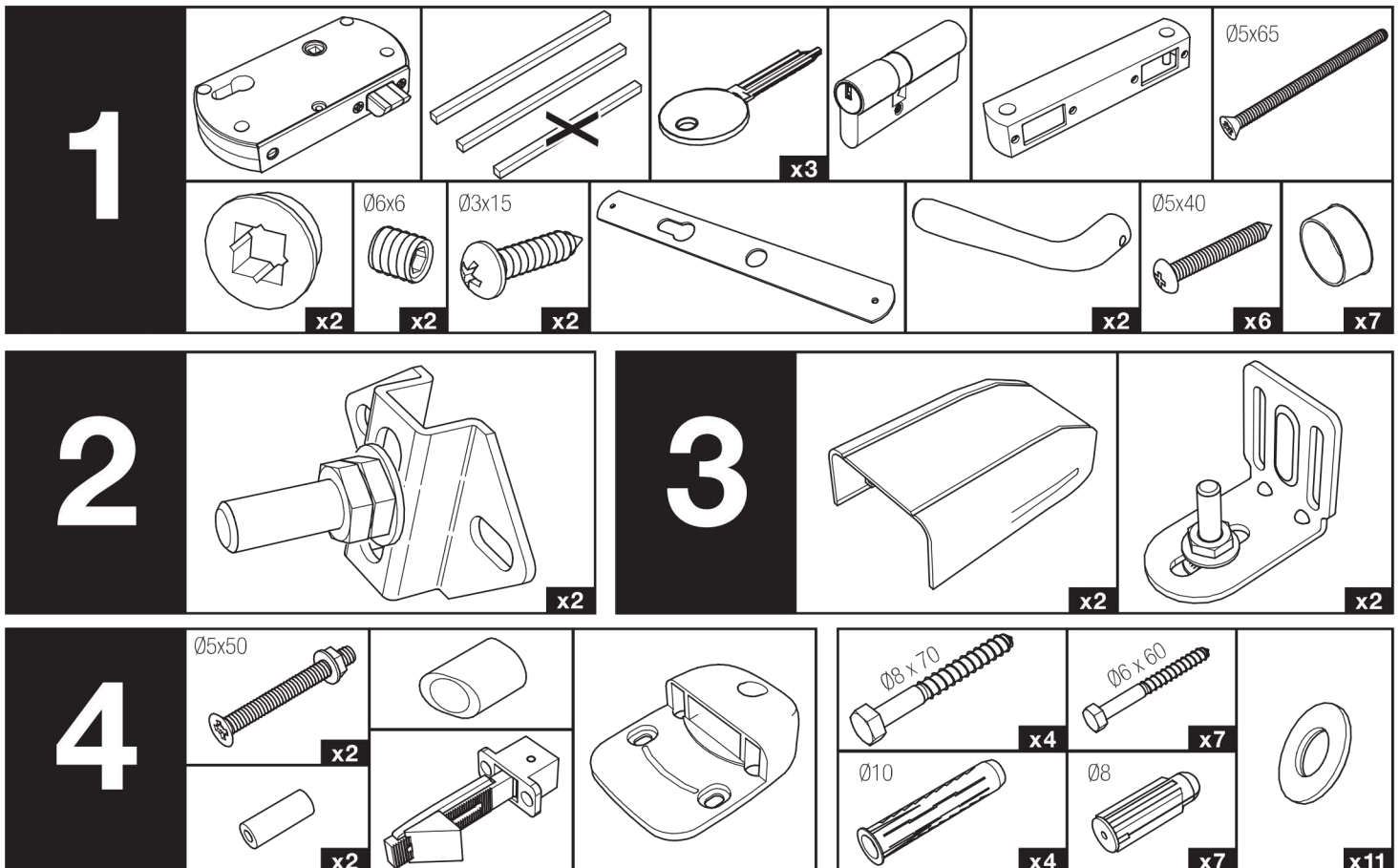


Portails concernés

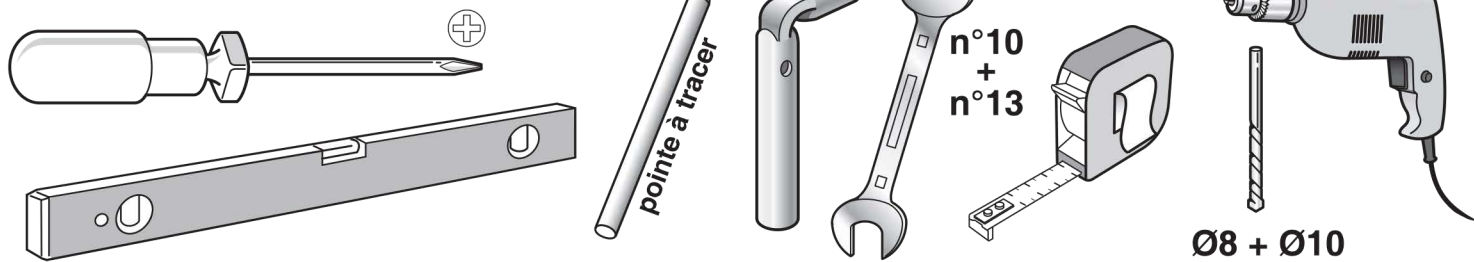


L'installation de ce portail nécessite deux personnes.

Quincaillerie fournie



Outils nécessaires



Cette notice décrit la pose d'un portail poussant droit de l'extérieur vers l'intérieur.
Pour un portillon poussant gauche, la démarche est la même mais symétrique

IMPORTANT

- Ce portail est motorisable, Cf. la dernière page de la notice pour la fixation.
- Lire la notice intégralement avant de commencer à manipuler le produit.
- Ne pas mélanger la quincaillerie contenue dans les différents sachets fournis afin d'éviter d'avoir à la trier à nouveau.
- La quincaillerie de fixation de la plaque de gâche n'est pas fournie, elle est à adapter en fonction du type de support.

Vérifications

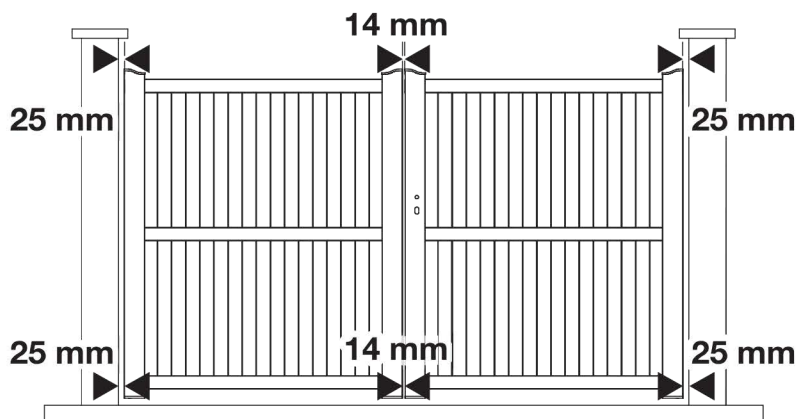
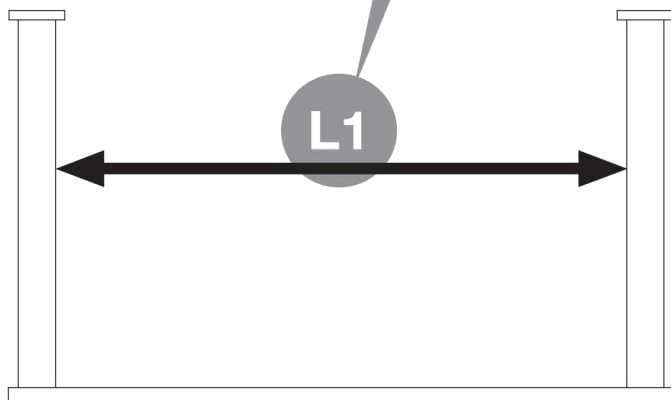
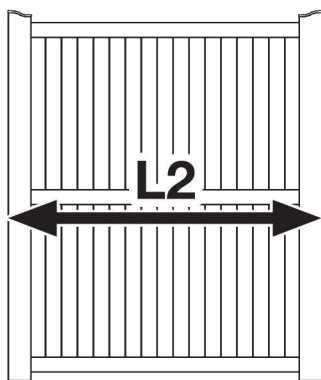
- Vérifier la conformité de votre portillon et de ses dimensions.
- Avant la pose, pour éviter toute détérioration des produits stockés, vous devez les entreposer dans les conditions suivantes :
 - *Stockage à la verticale*
 - *Eviter un stockage trop long*

Dimensions - Vérifications

L1 : Largeur passage maçonnerie*
L2 : Largeur vantail *

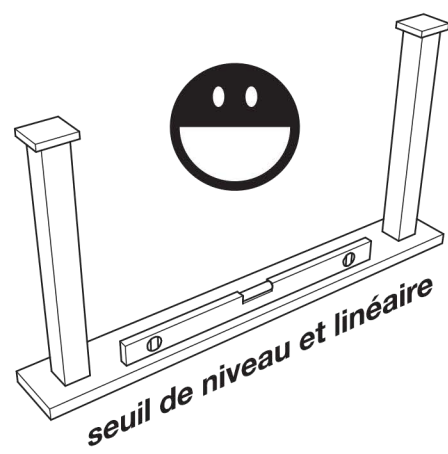
* Sauf portails largeur 250cm = battants inégaux
(1 battant 100cm + 1 battant 150cm)

$$L1 = (L2 \times 2 + 64 \text{ mm})^*$$

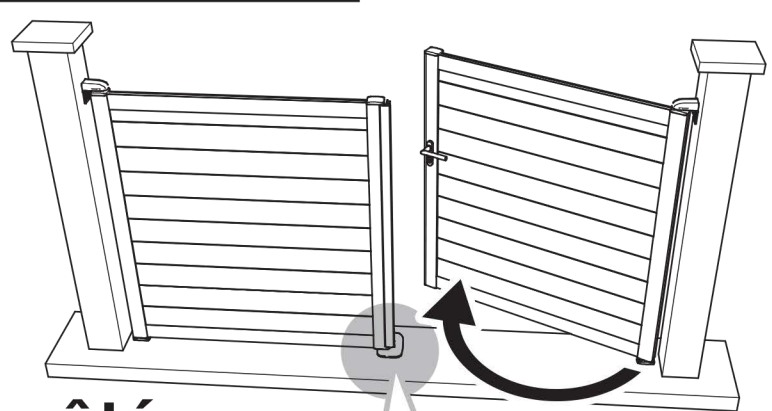
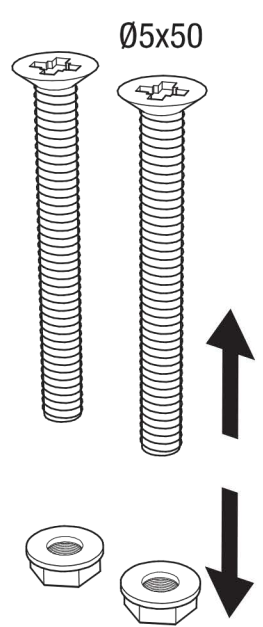


Contrôle du seuil

Contrôle du seuil et des piliers :
- Seuil de niveau et poteaux d'aplomb.



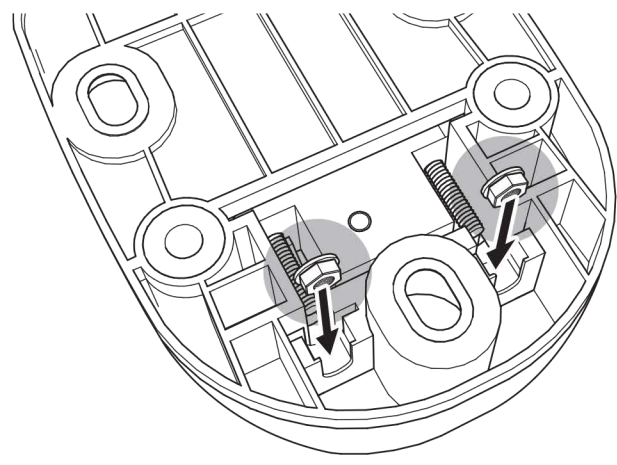
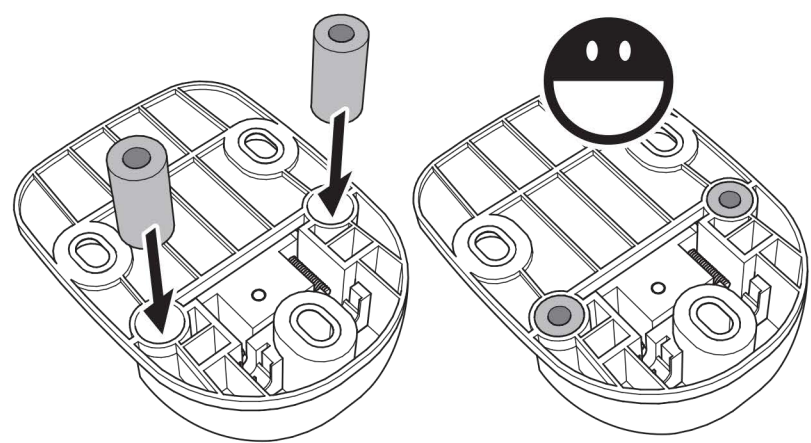
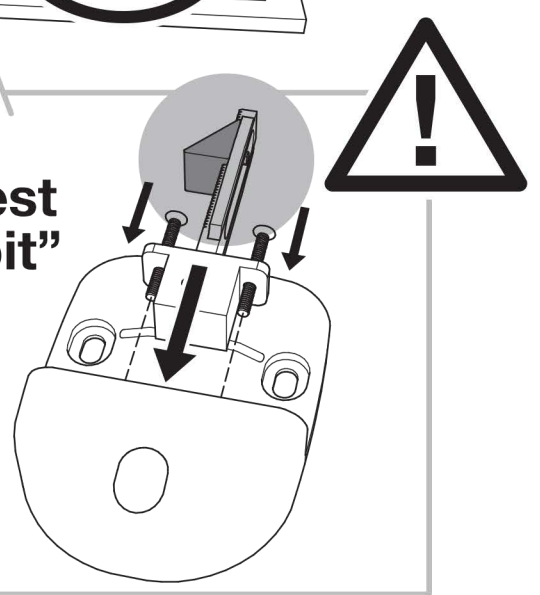
Assemblage des éléments périphériques



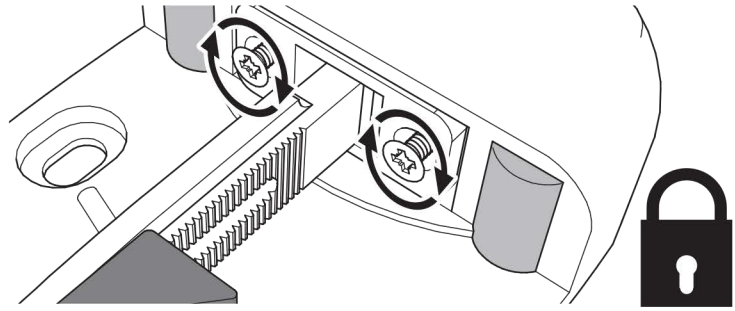
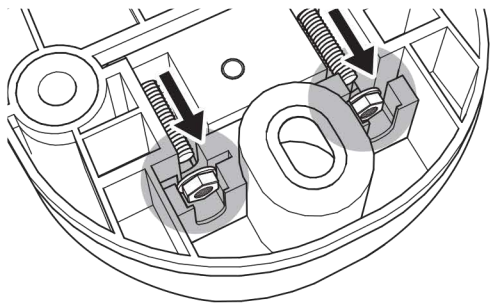
côté rue

Cet exemple est "poussant droit"

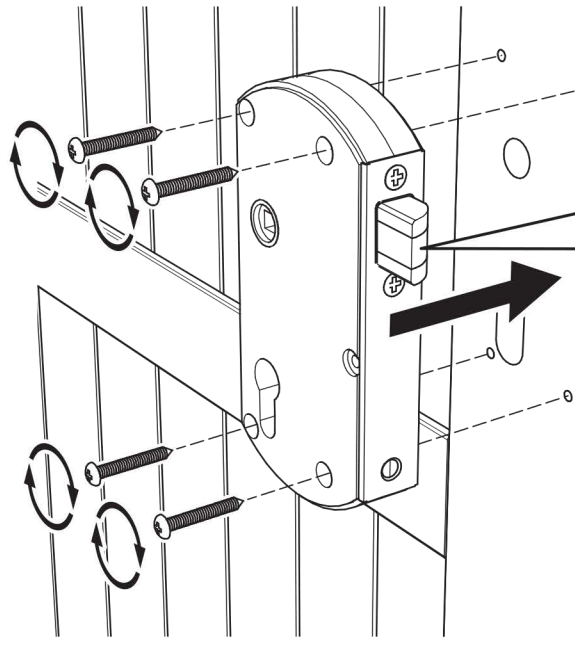
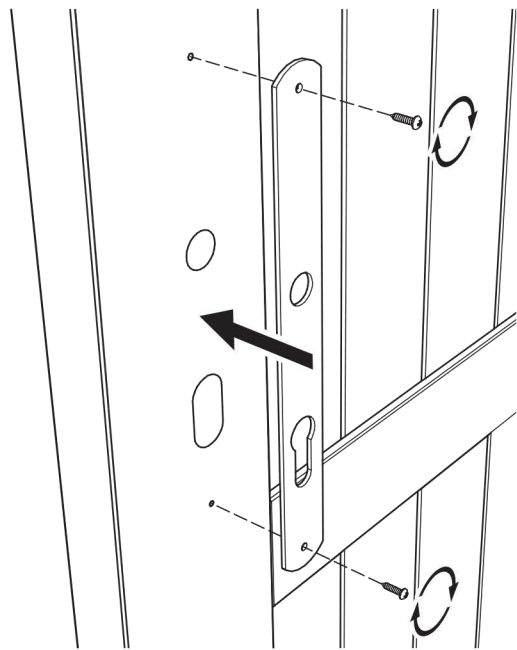
Si votre portail est
poussant gauche,
inverser le sens
du loquet du sabot.



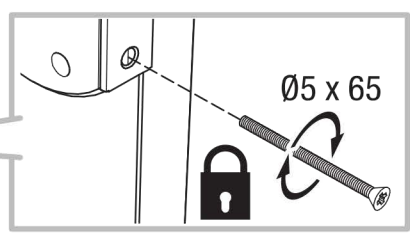
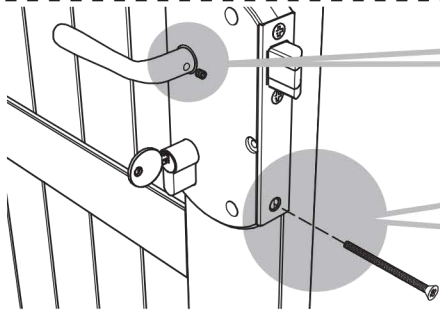
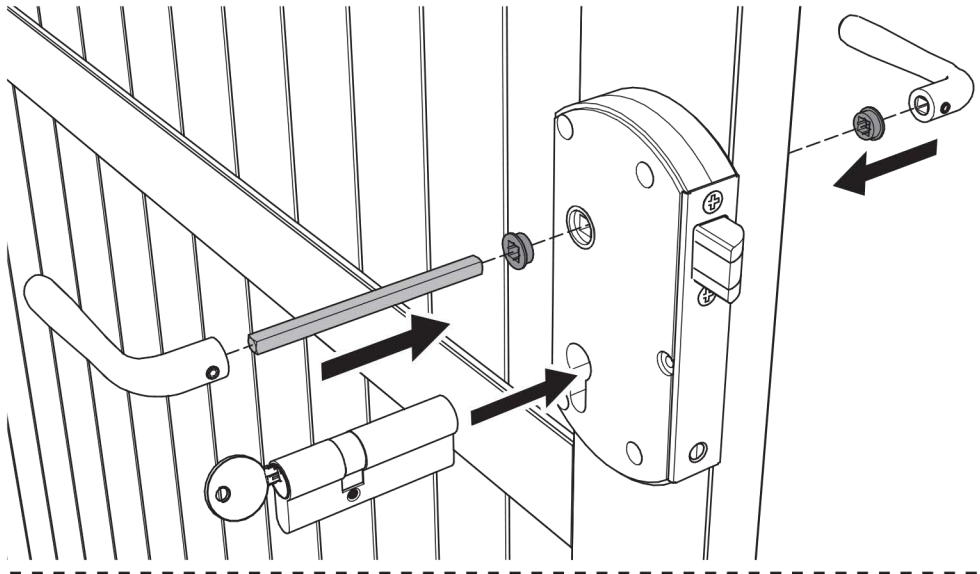
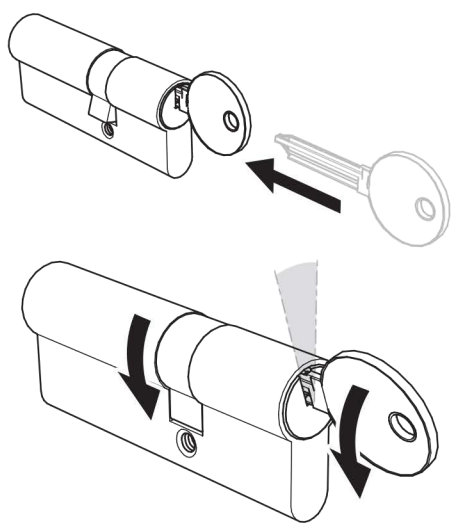
Assemblage des éléments périphériques - suite



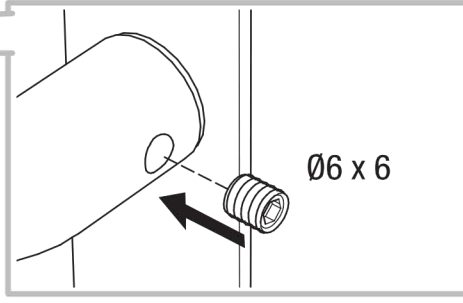
Assemblage des éléments sur le portail



Le pêne est réglable, réversible et peut être neutralisé dans le cas d'une motorisation de votre portail (Cf notice sur la serrure)

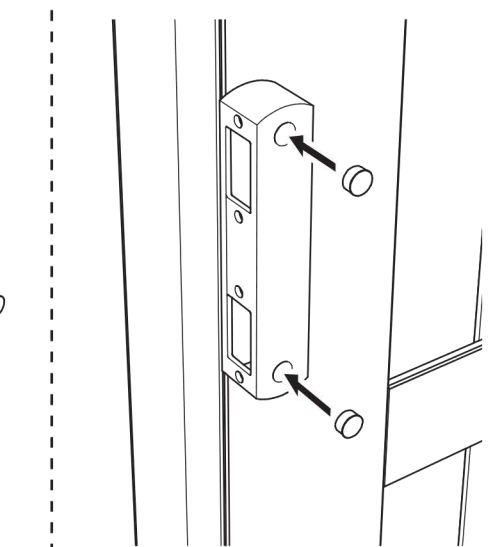
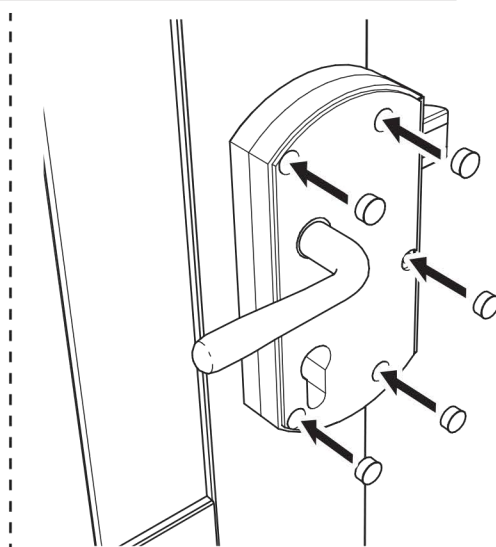
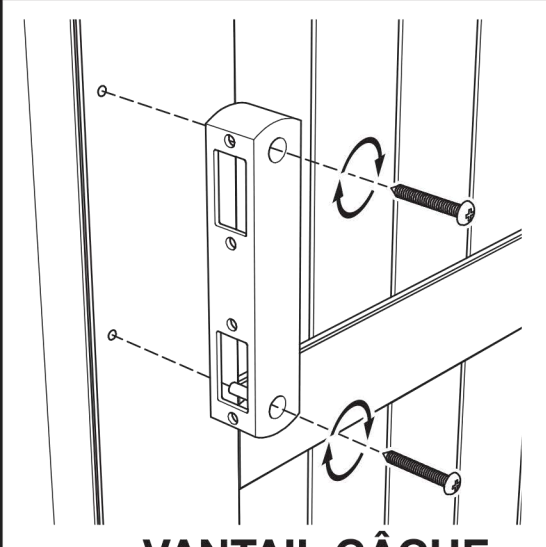


Ø5 x 65

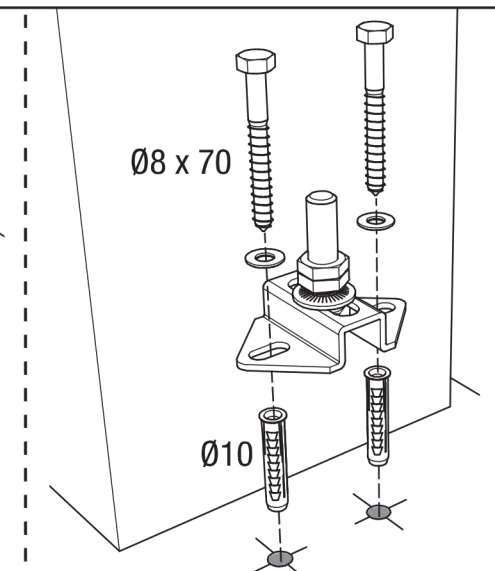
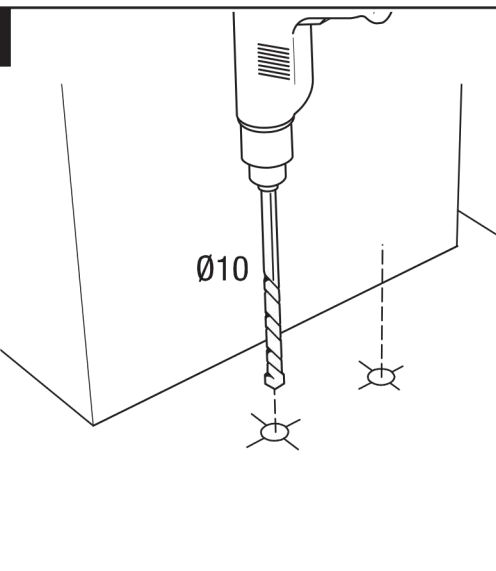
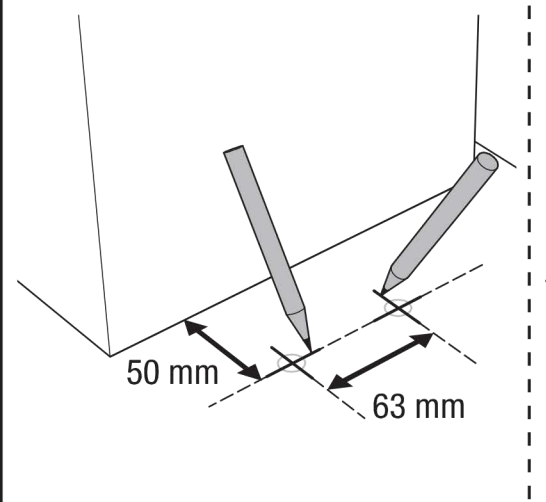


Ø6 x 6

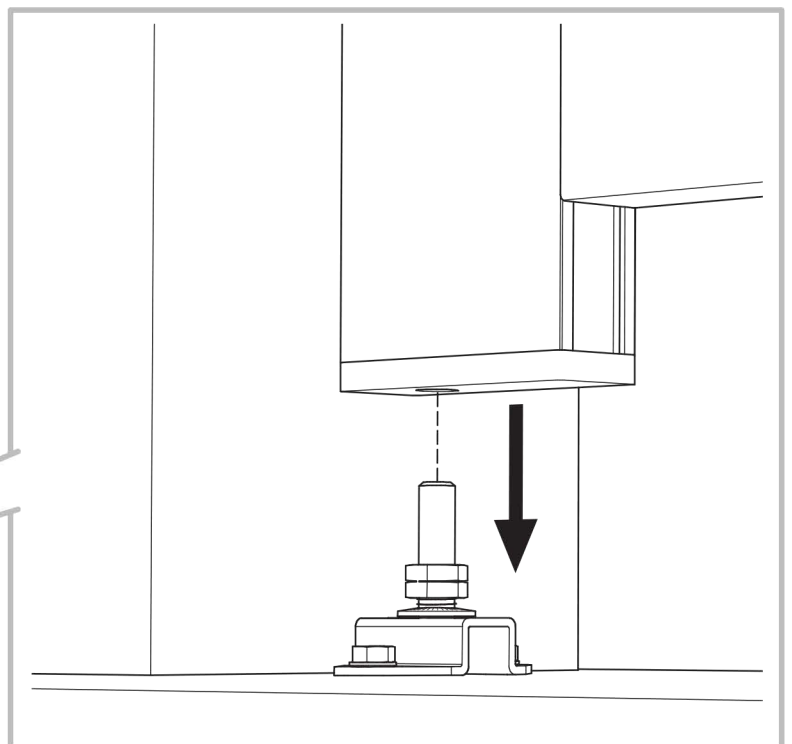
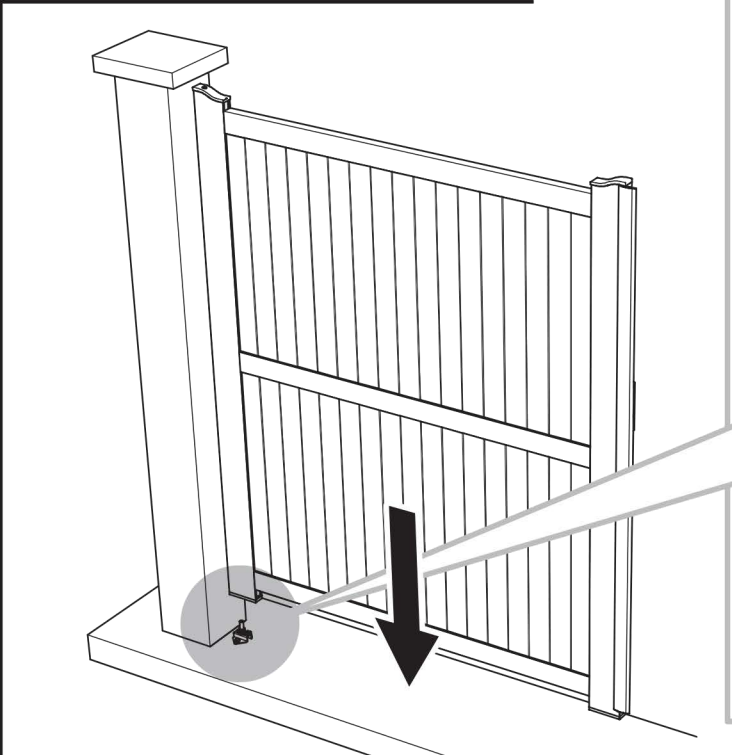
Assemblage des éléments sur le portail - suite



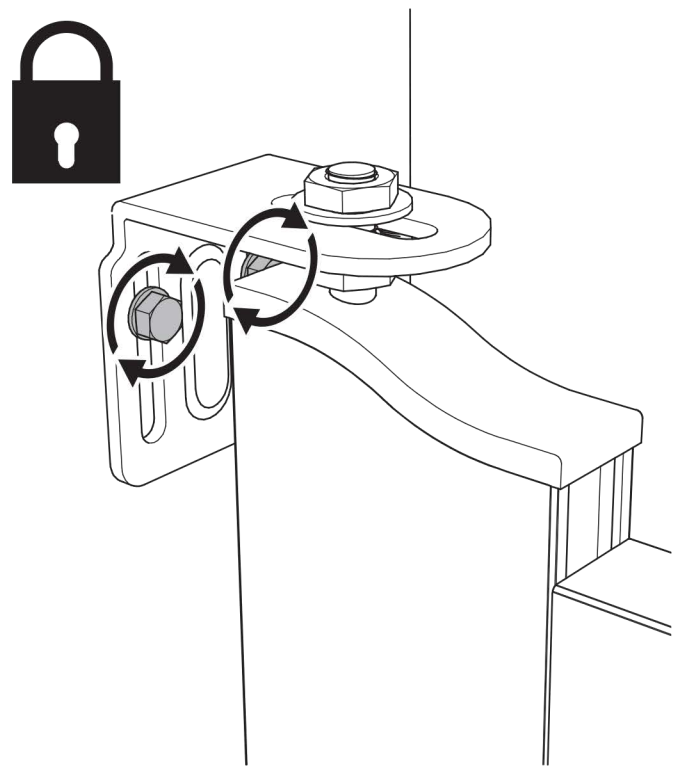
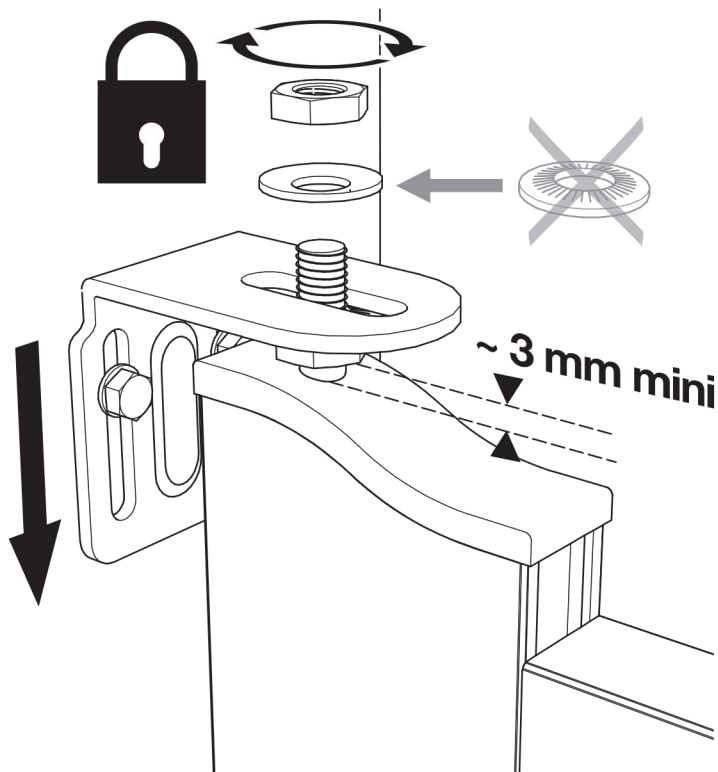
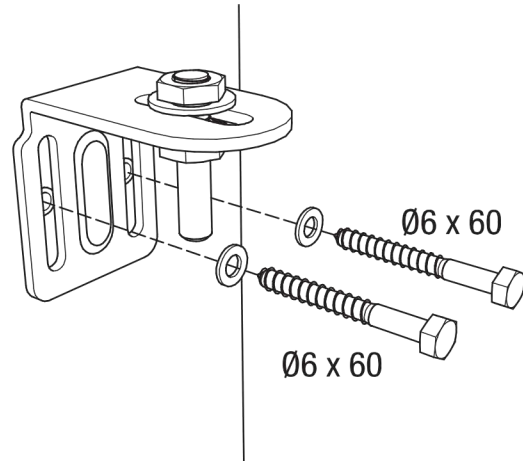
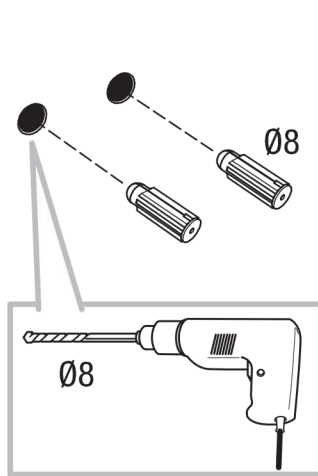
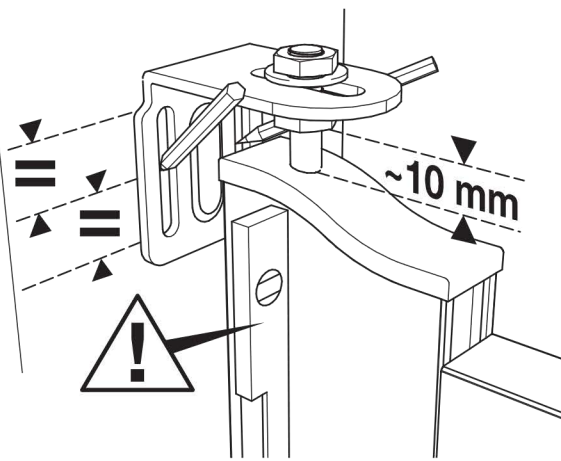
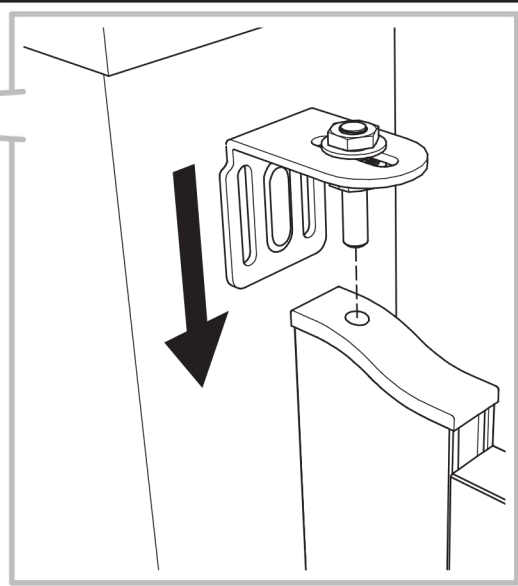
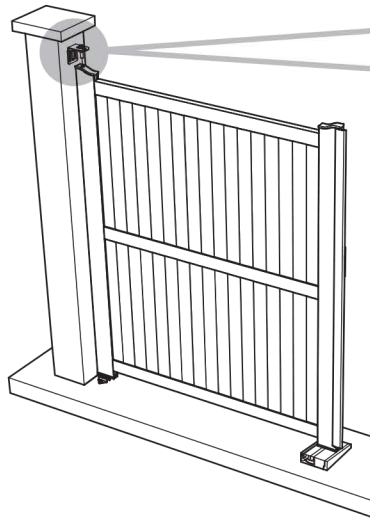
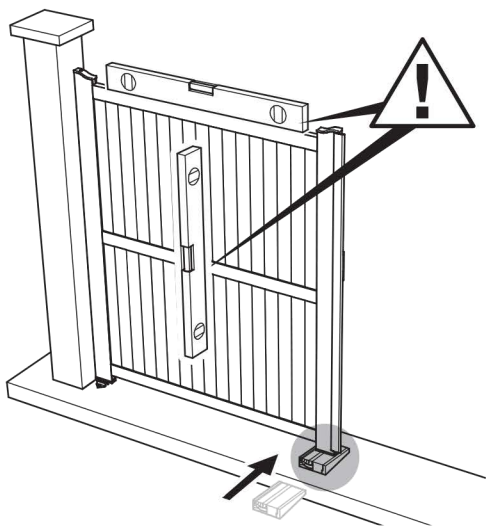
Fixation de la crapaudine



Mise en place du vantail

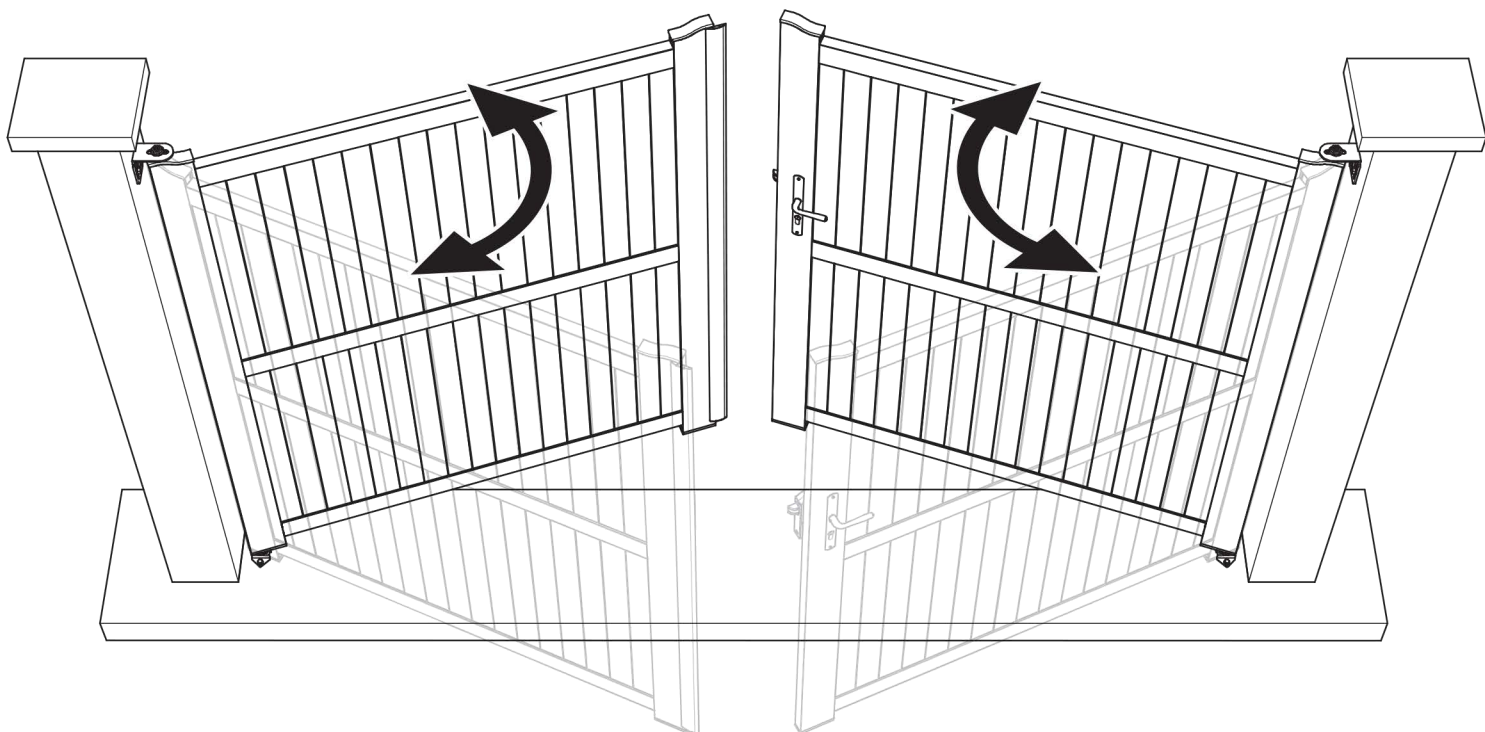


Mise en place du vantail - suite

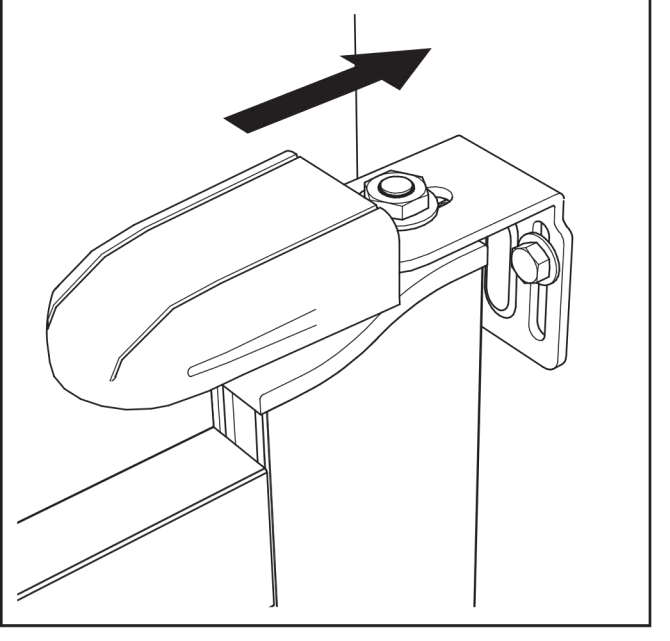


Répéter les opérations avec le second vantail en partant de la fixation de la crapaudine page 5 (pose symétrique).

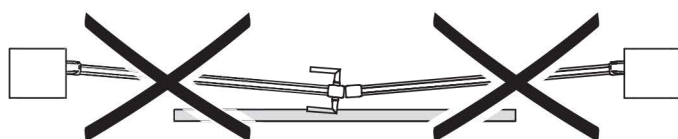
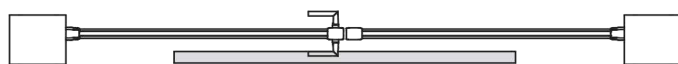
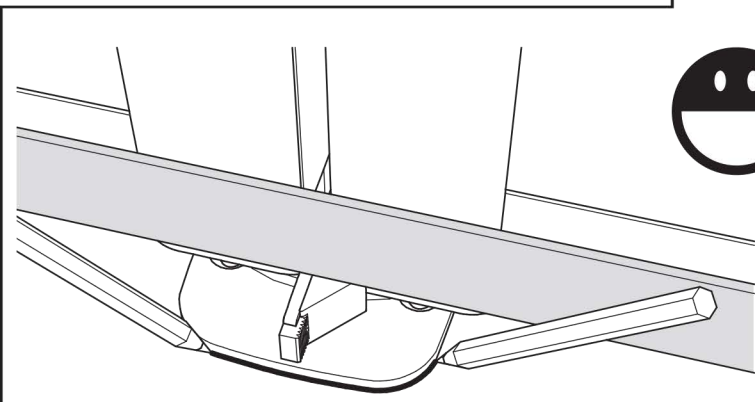
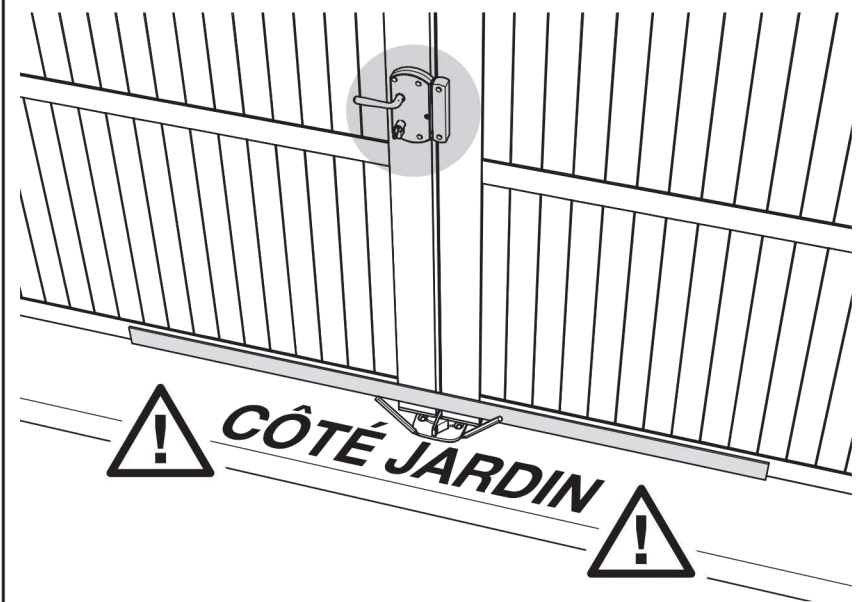
Vérification du fonctionnement



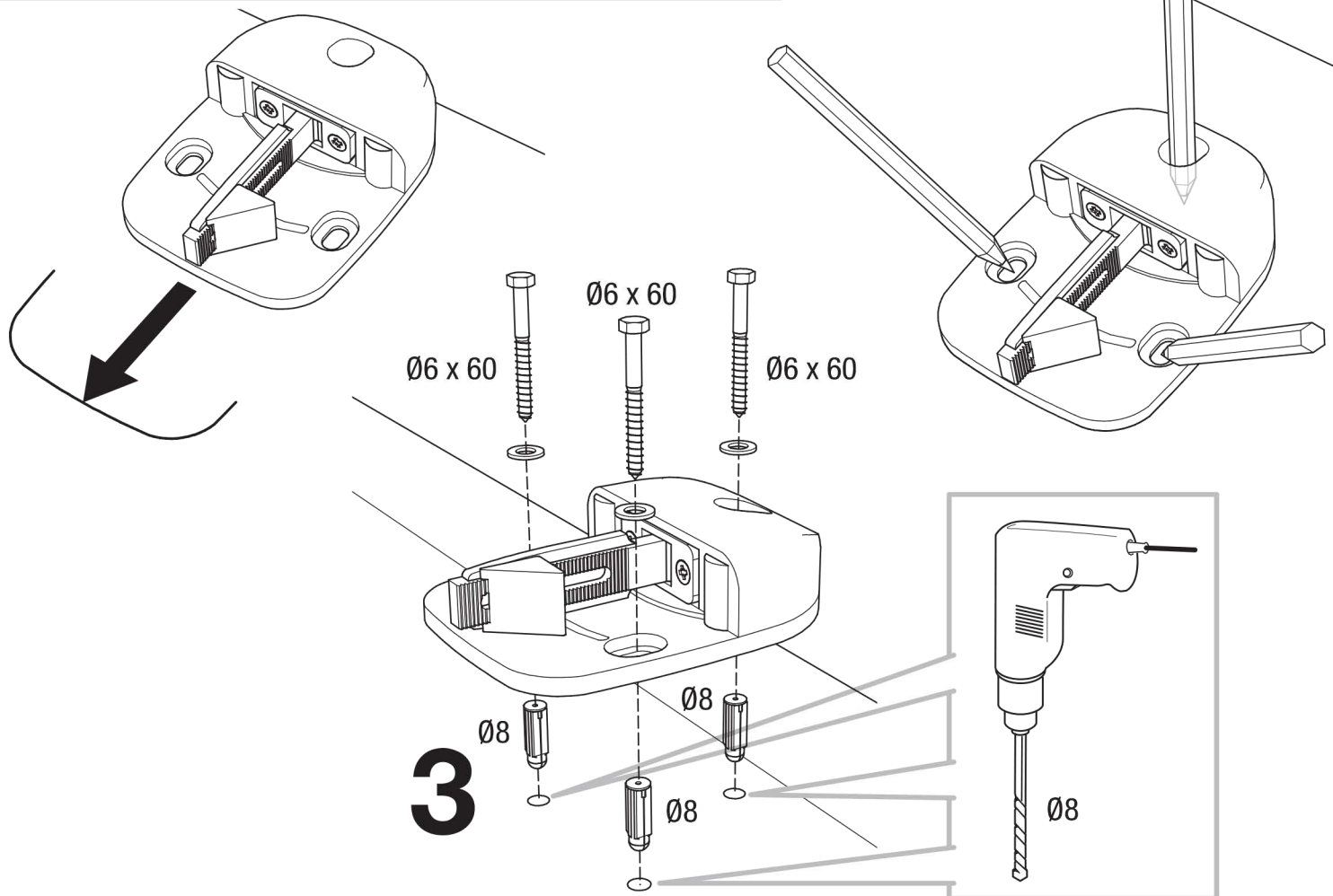
Carter de protection



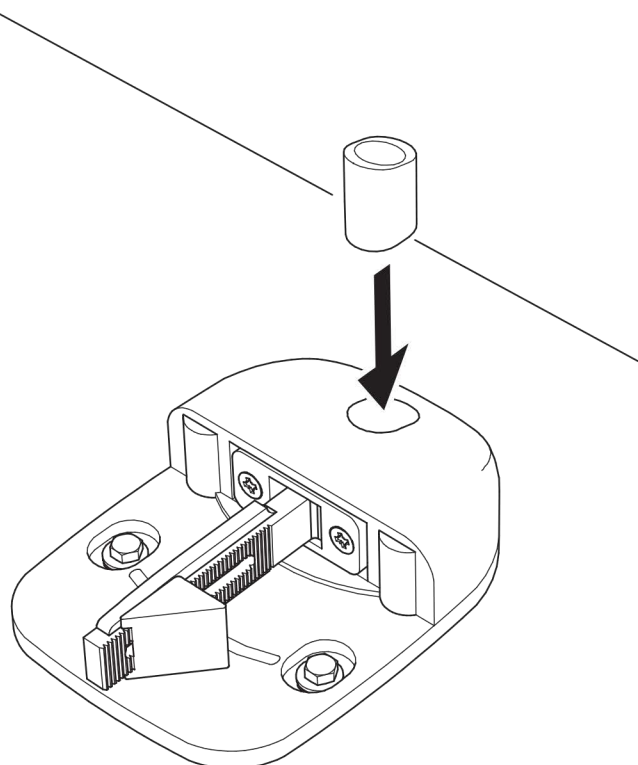
Mise en place du sabot - repérages



Mise en place du sabot - repérage et fixation



Carter de protection



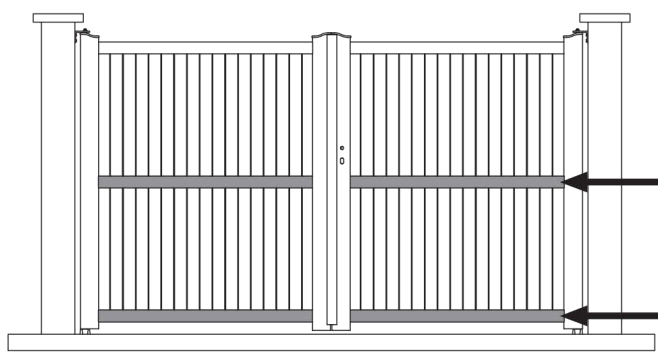
Entretien

- Ne jamais utiliser de produits abrasifs ni de produits détachants à base de chlore et acétone ; Un simple nettoyage à l'eau savonneuse suffit.
- Veiller régulièrement à lubrifier les organes de manœuvre et la quincaillerie (gonds, boîtier de fermeture, crémaillère, serrure, poignées) et vérifier le maintien d'un bon serrage des fixations dans le temps. Resserrez-les au besoin.

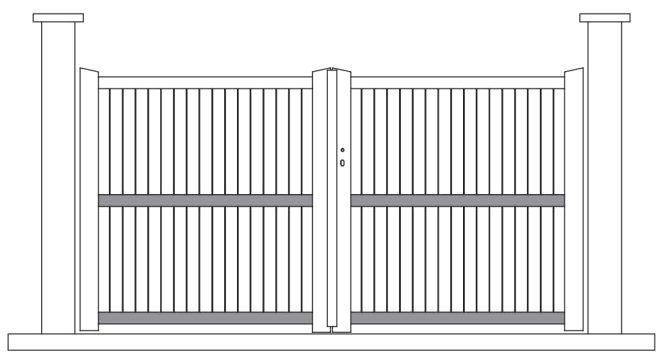
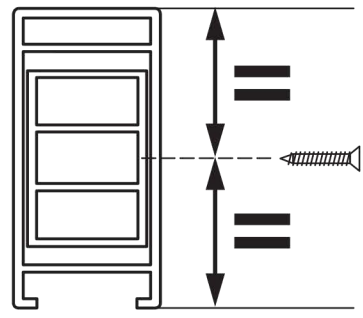
Garantie

Les conditions de garantie de votre produit sont disponibles au sein du livret de garantie Lapeyre dans votre magasin et sur www.lapeyre.fr

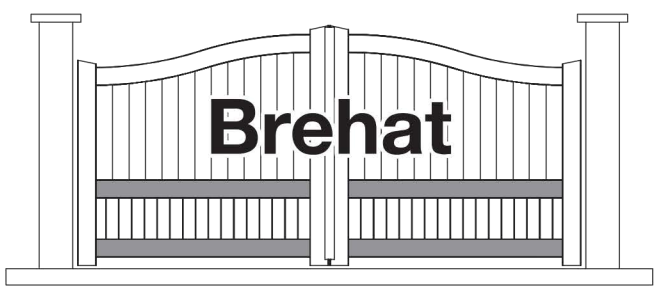
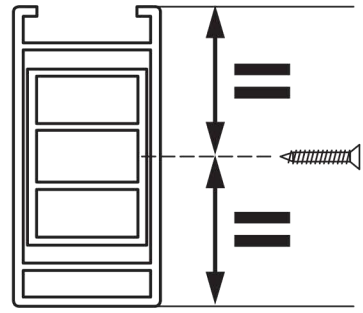
Positionnement de la motorisation



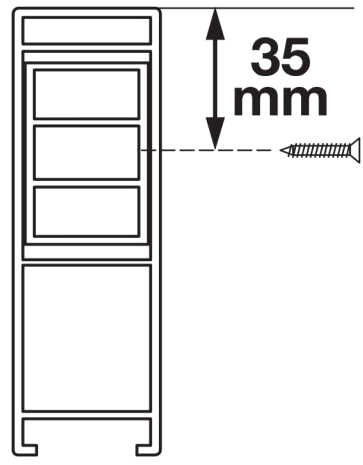
Guernesey



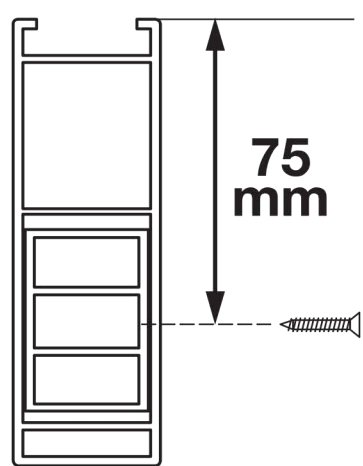
Touquet



Brehat



Esterel



Hardelot