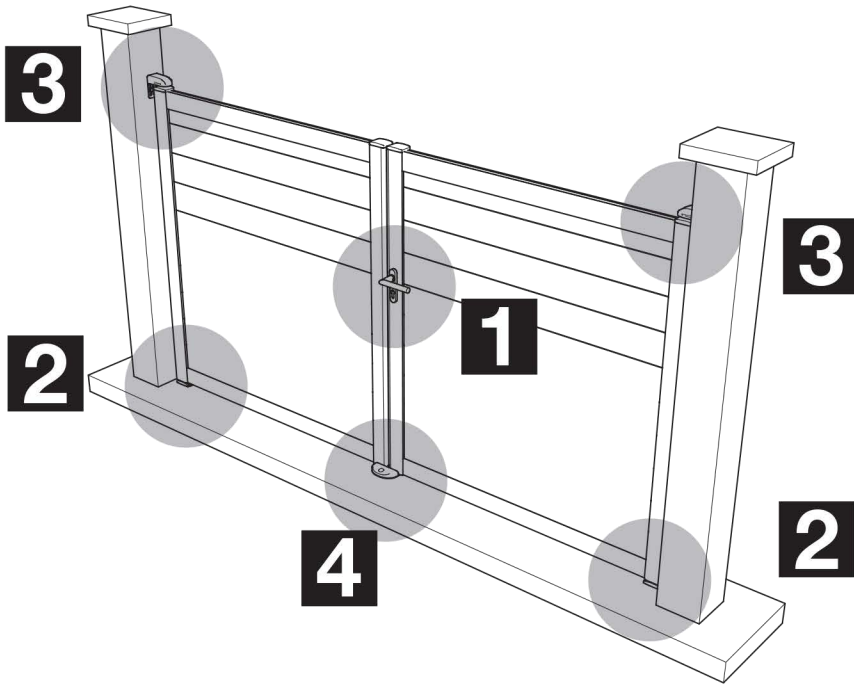
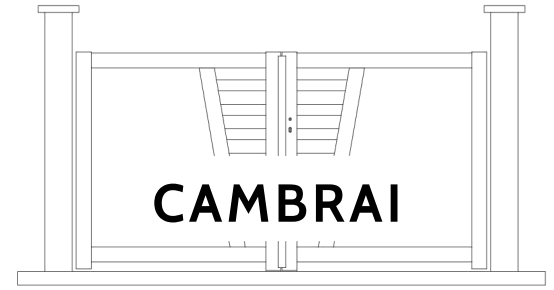
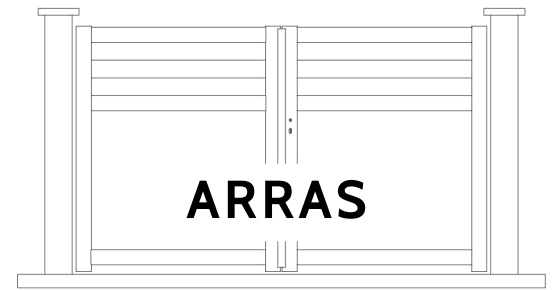


# Notice de pose des portails Arras et Cambrai

## Implantation générale

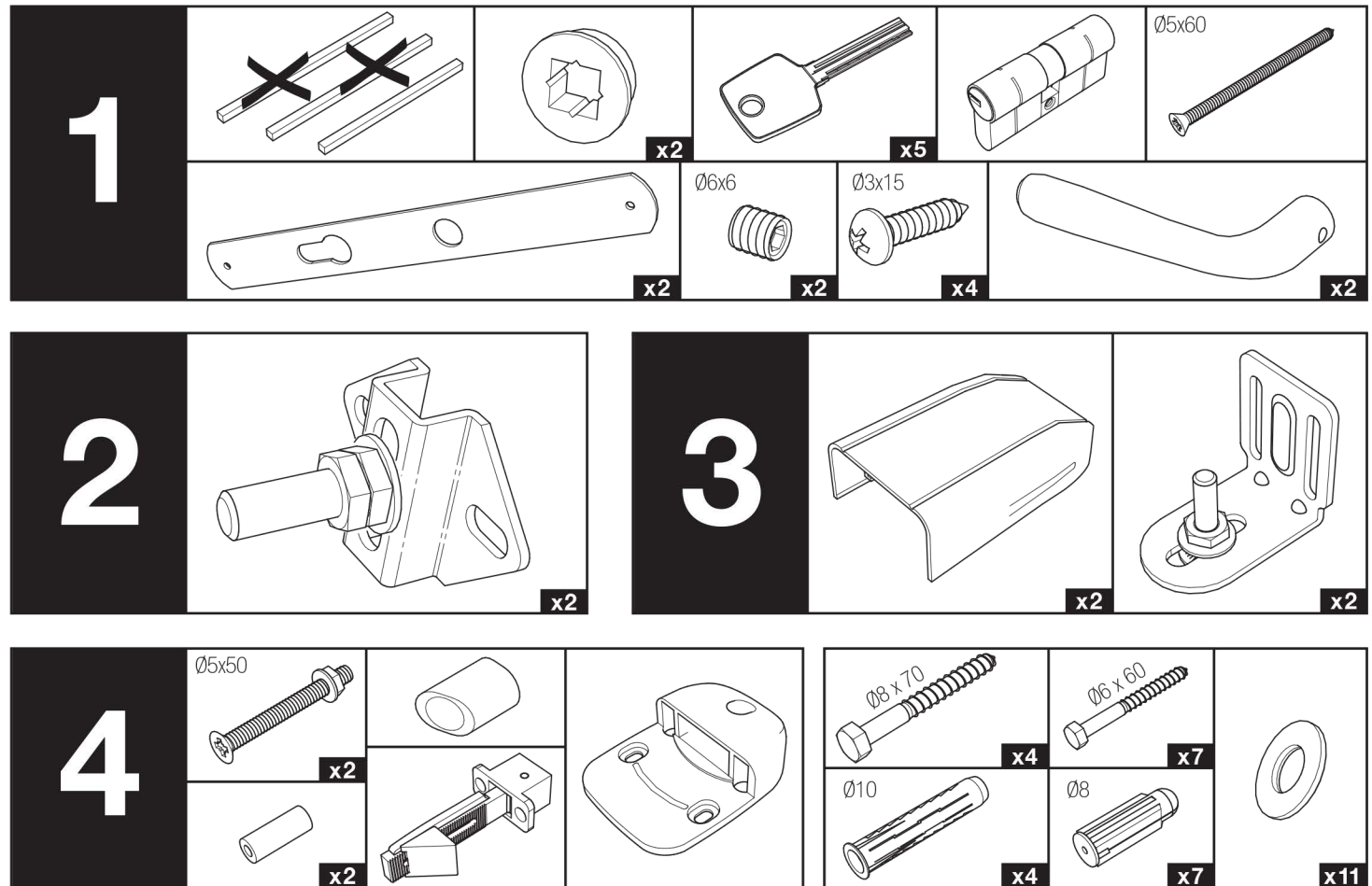


## Portails concernés

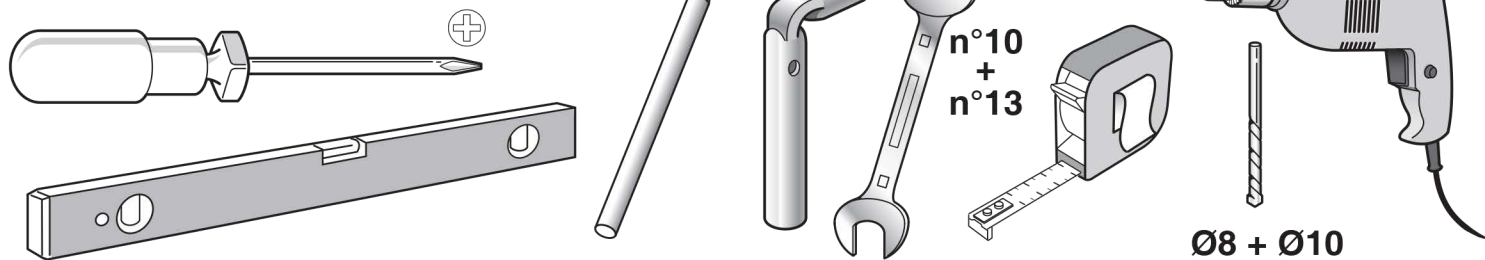


L'installation de ce portail nécessite deux personnes et 3h.

## Quincaillerie fournie



## Outillage nécessaire



Cette notice décrit la pose d'un portail poussant droit de l'extérieur vers l'intérieur.  
Pour un portail poussant gauche, la démarche est la même mais symétrique.

## IMPORTANT

- Ce portail est motorisable, Cf. la dernière page de la notice pour la fixation.
- Lire la notice intégralement avant de commencer à manipuler le produit.
- Ne pas mélanger la quincaillerie contenue dans les différents sachets fournis afin d'éviter d'avoir à la trier à nouveau.

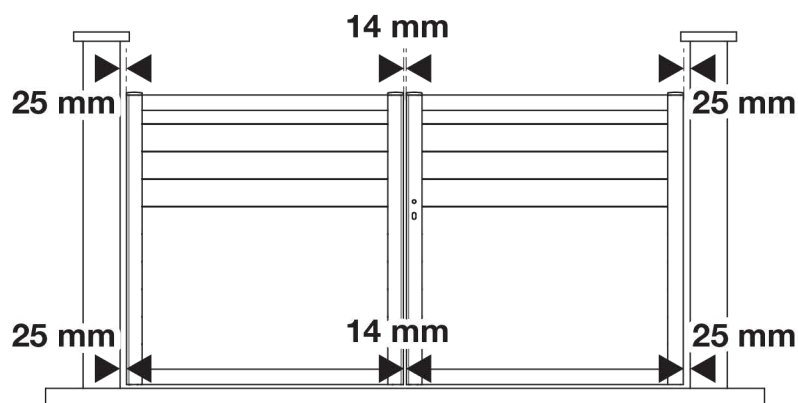
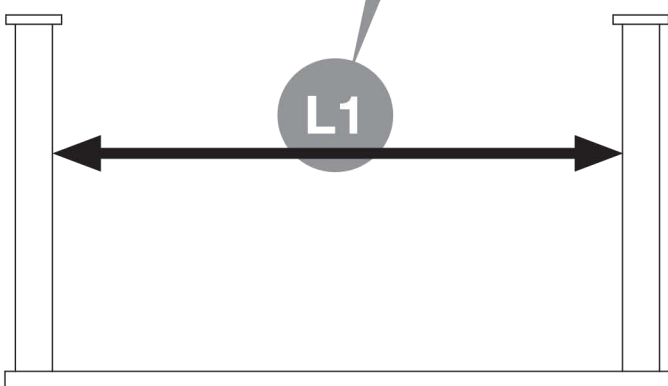
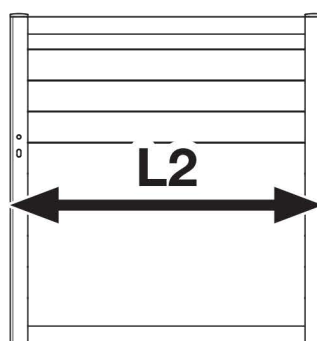
## Vérifications

- Vérifier la conformité de votre portail et de ses dimensions avant la pose.
- Pour éviter toute détérioration des produits stockés, vous devez les entreposer dans les conditions suivantes :
  - *Stocker verticalement*
  - *Eviter un stockage trop long*

## Dimensions - Vérifications

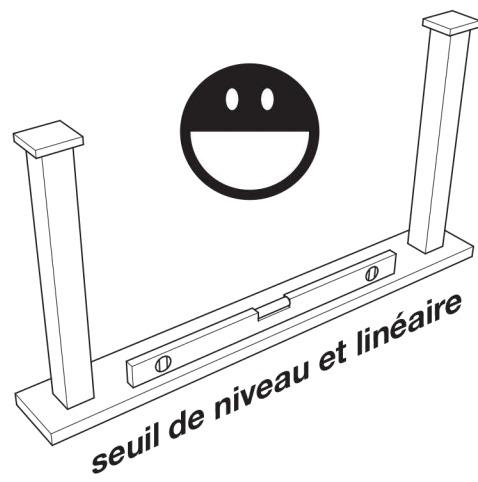
L1 : Largeur passage maçonnerie  
L2 : Largeur vantail

$$L1 = (L2 \times 2 + 64 \text{ mm})$$

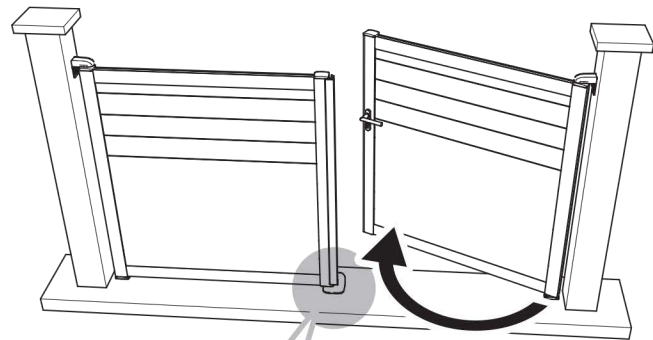
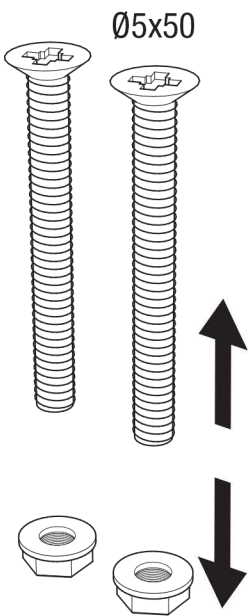


## Contrôle du seuil

Contrôle du seuil et des piliers :  
- Seuil de niveau et poteaux d'aplomb.



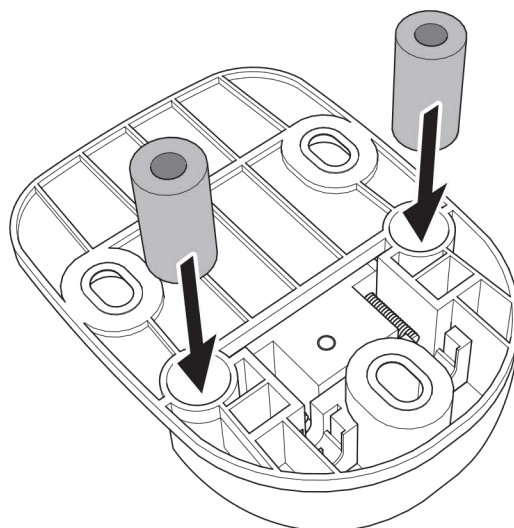
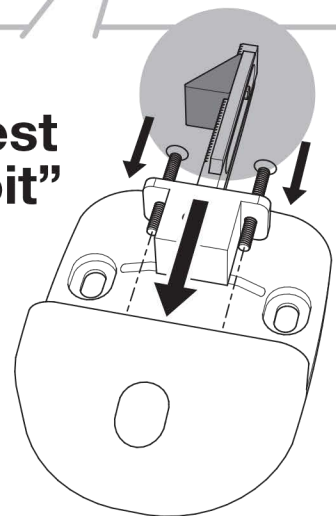
## Assemblage des éléments périphériques



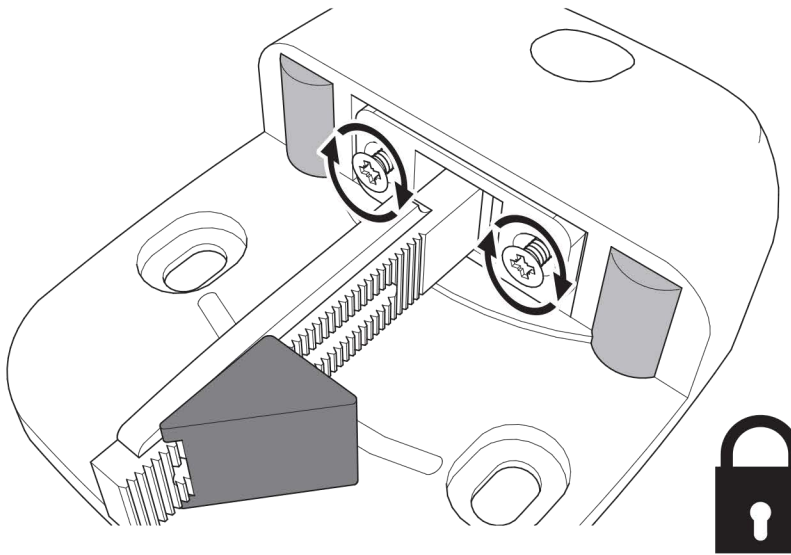
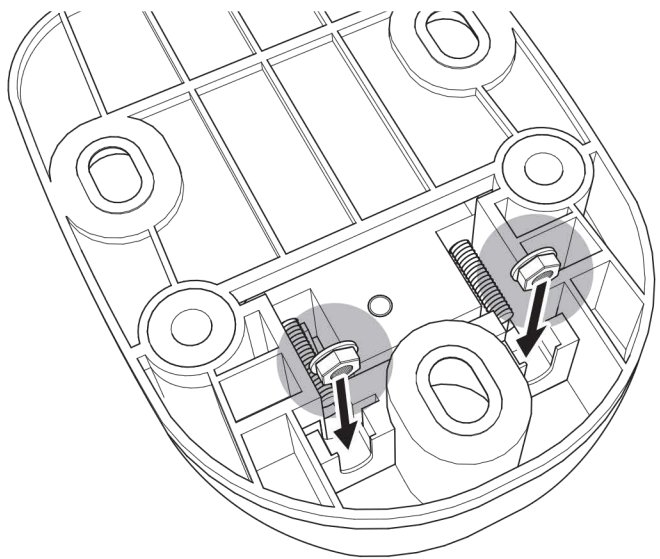
côté rue

**Cet exemple est  
"poussant droit"**

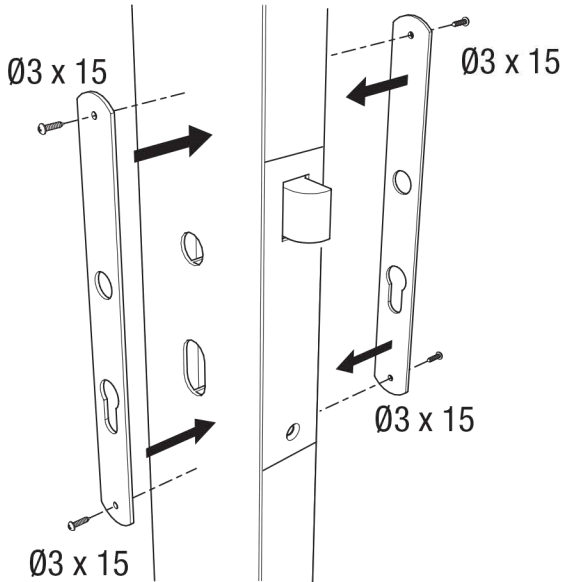
Si votre portail est  
poussant gauche,  
inverser le sens  
du loquet du sabot.



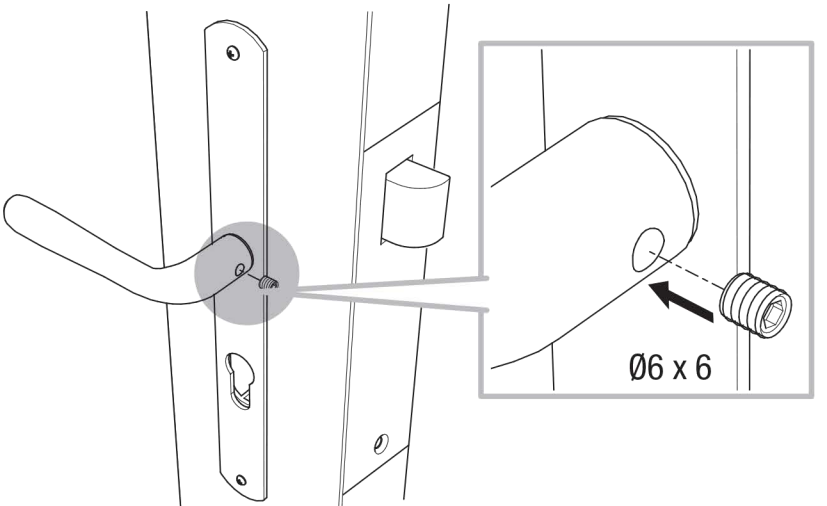
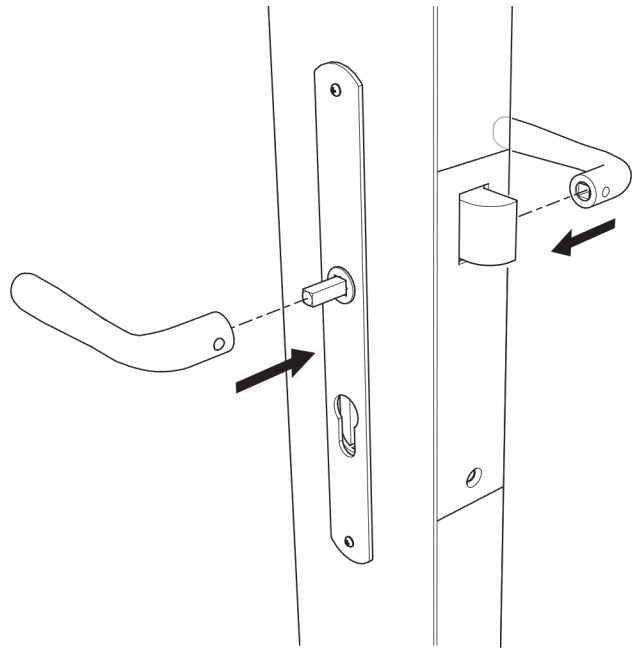
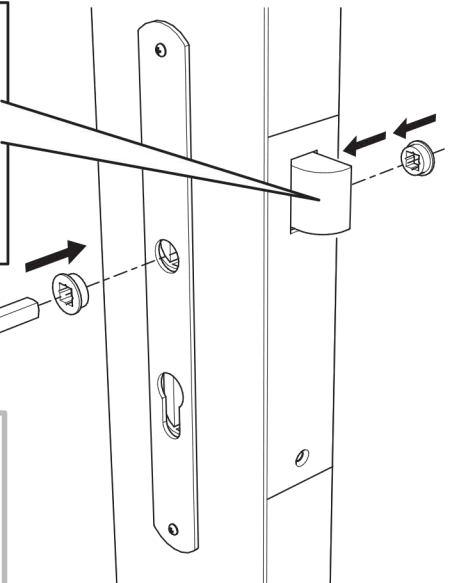
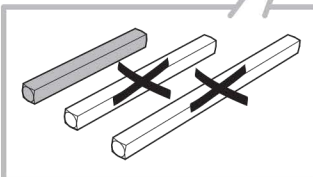
## Assemblage des éléments périphériques - suite



## Assemblage des éléments sur le portail

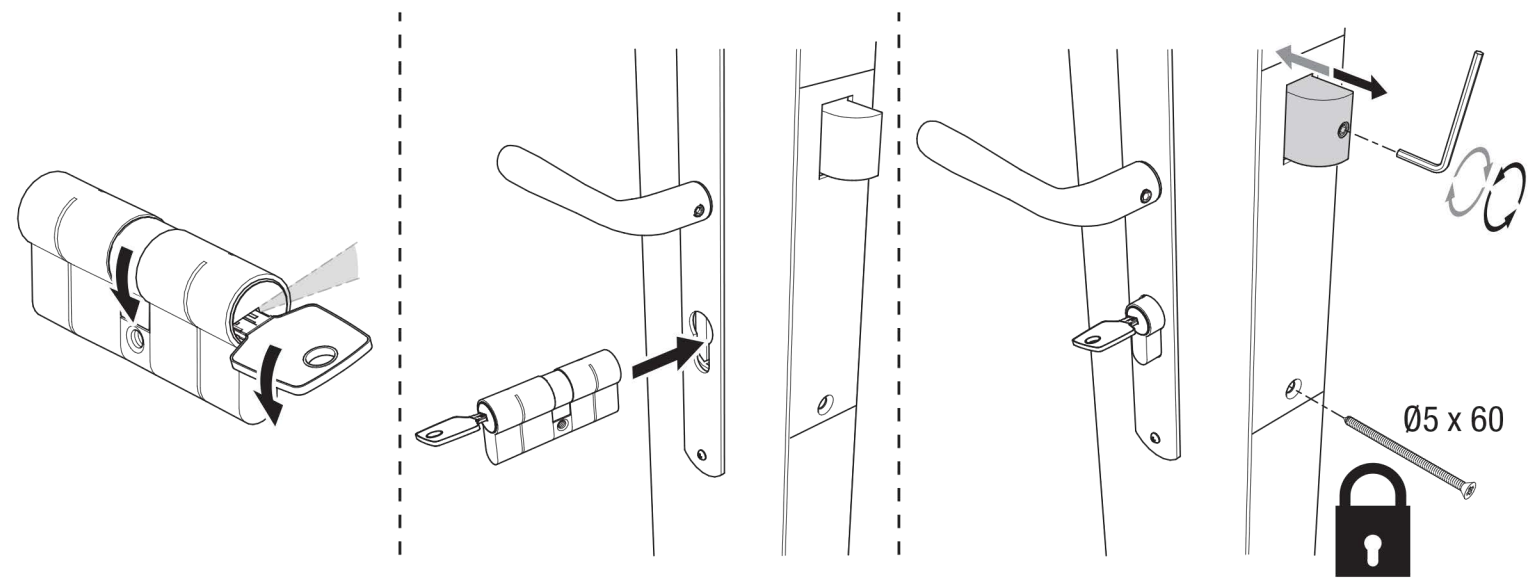


Le pêne est réglable, réversible et peut être neutralisé dans le cas d'une motorisation de votre portail (Cf notice sur la serrure)

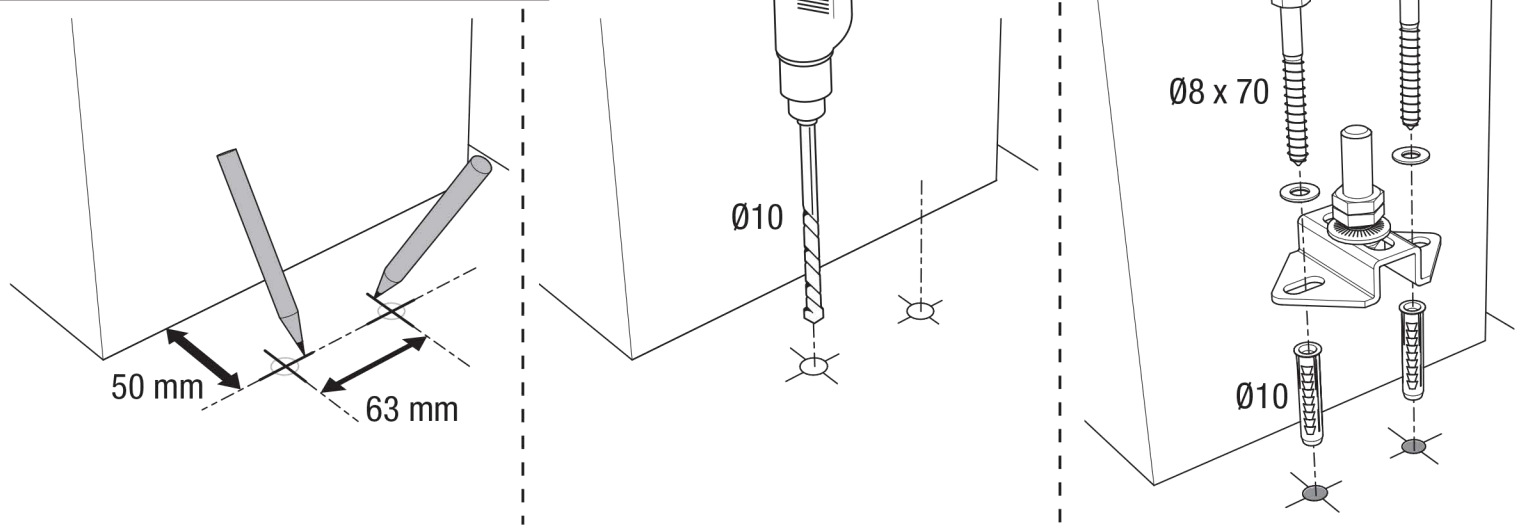


x2

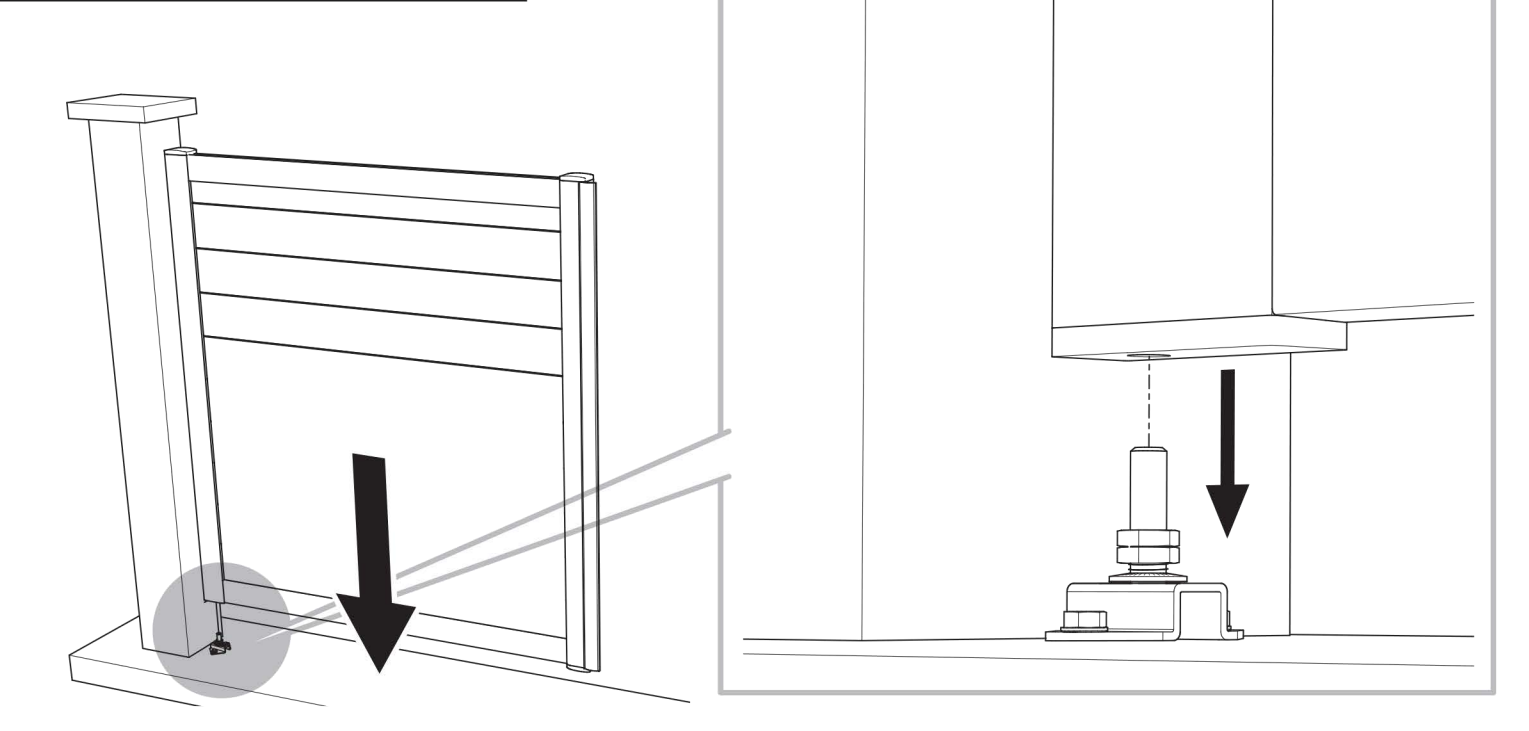
## Assemblage des éléments sur le portail - suite



## Fixation de la crapaudine

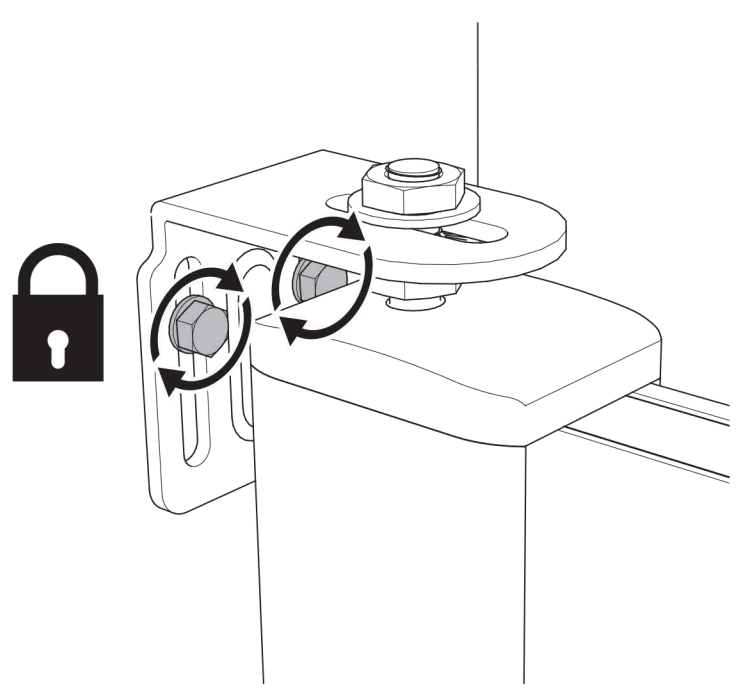
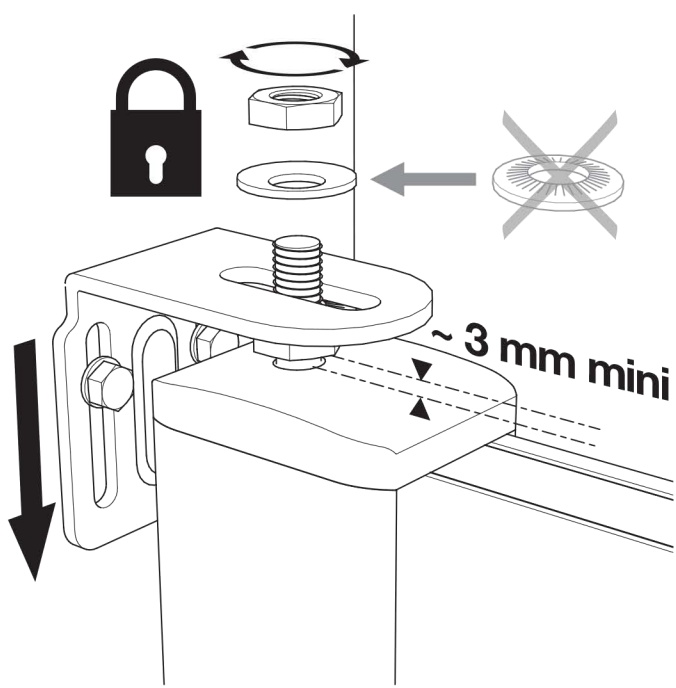
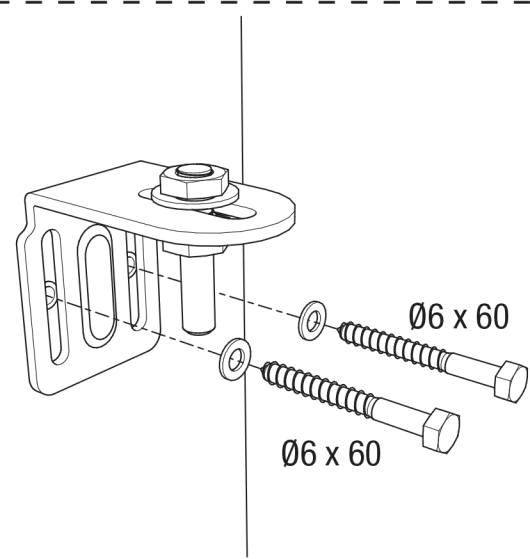
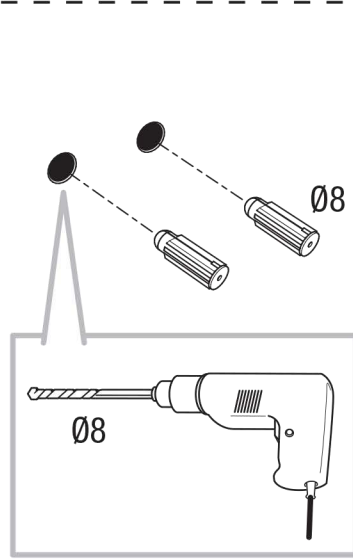
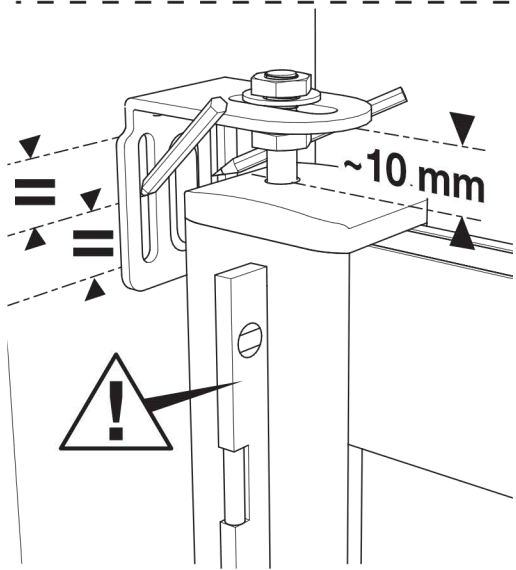
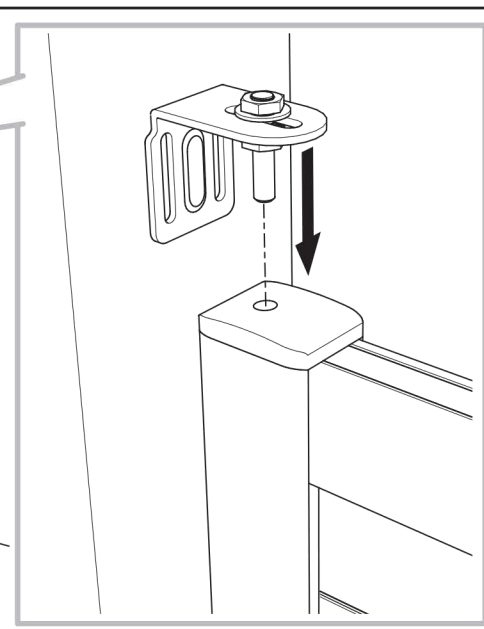
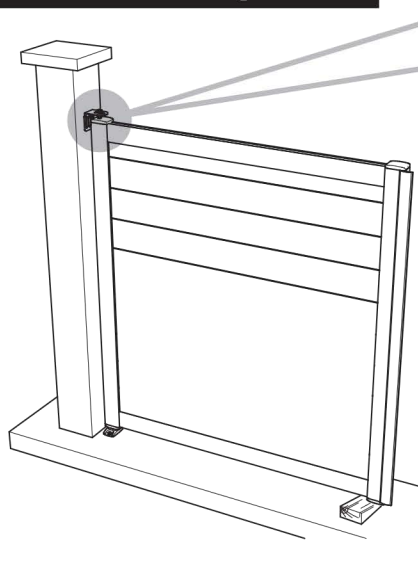
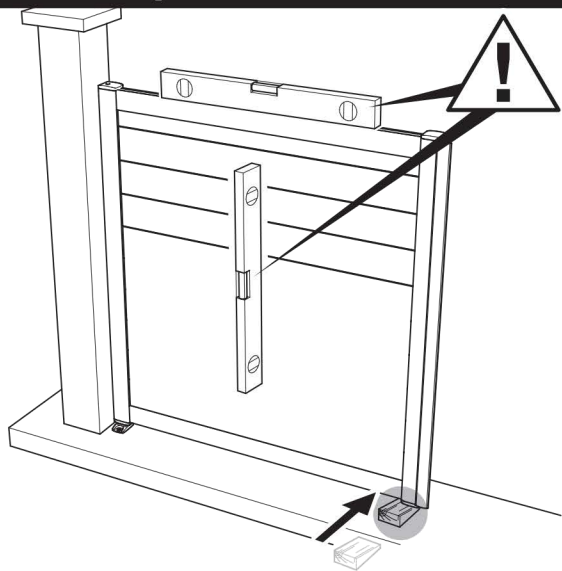


## Mise en place du vantail



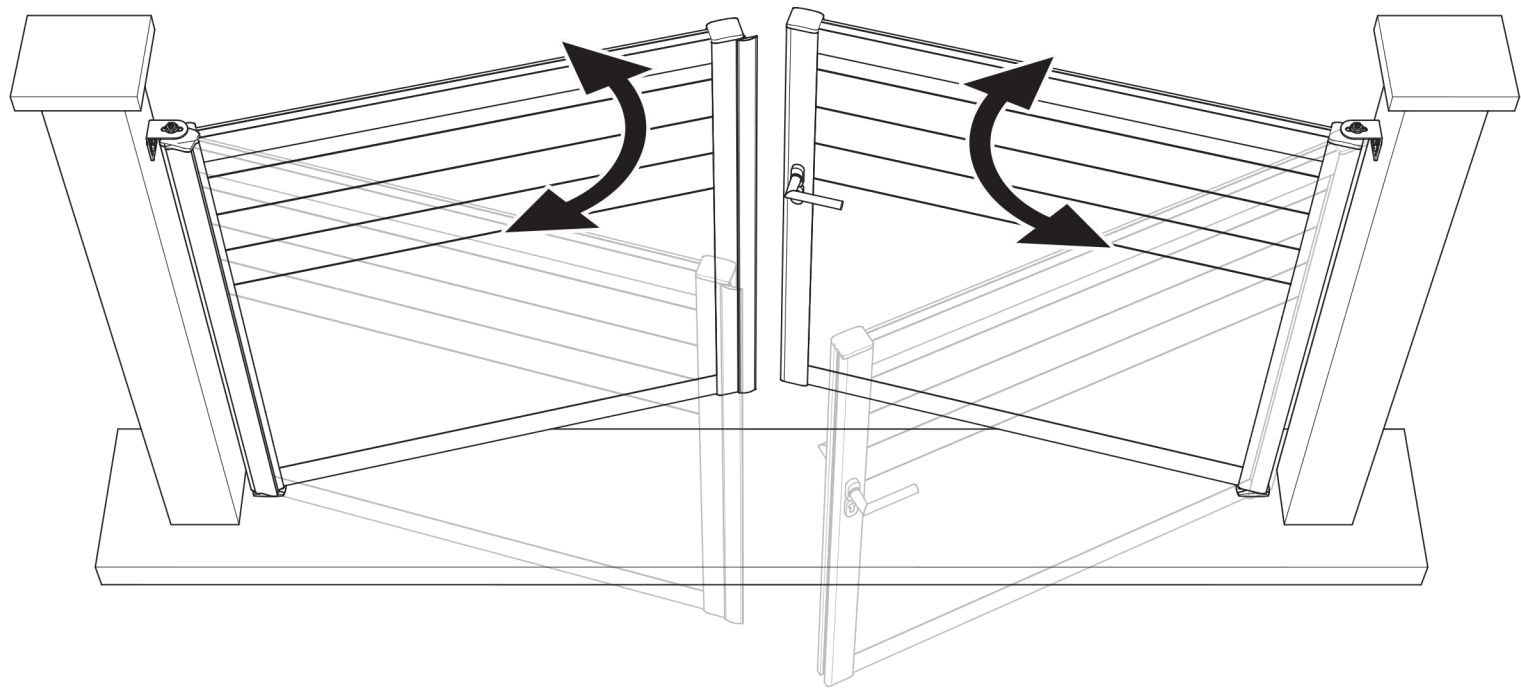


# Mise en place du vantail - Fixation de l'équerre

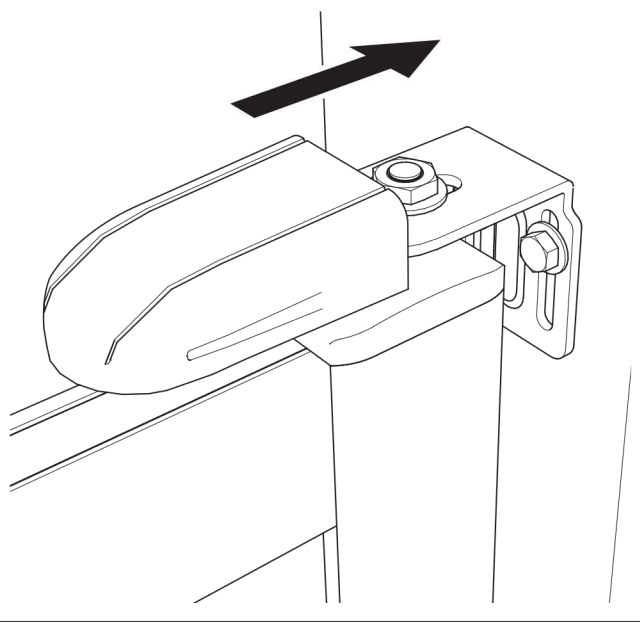


Répéter les opérations avec le second vantail en partant de la fixation de la crapaudine page 5 (pose symétrique).

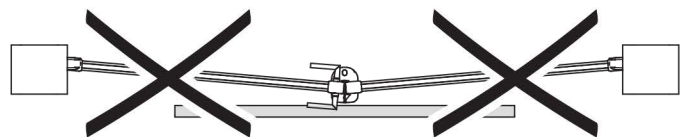
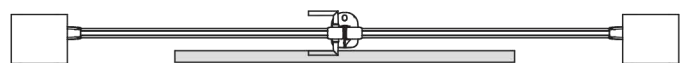
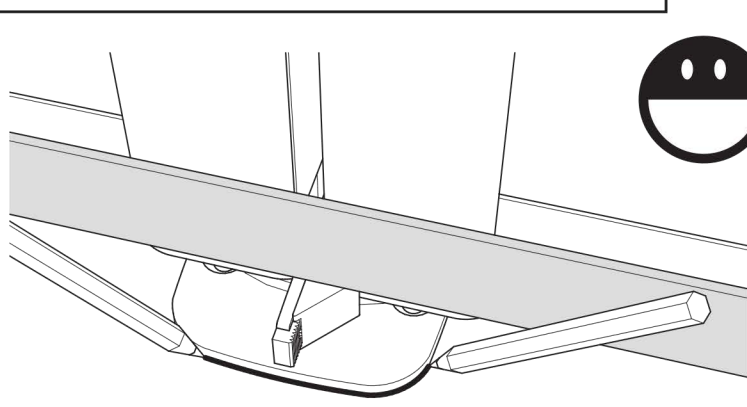
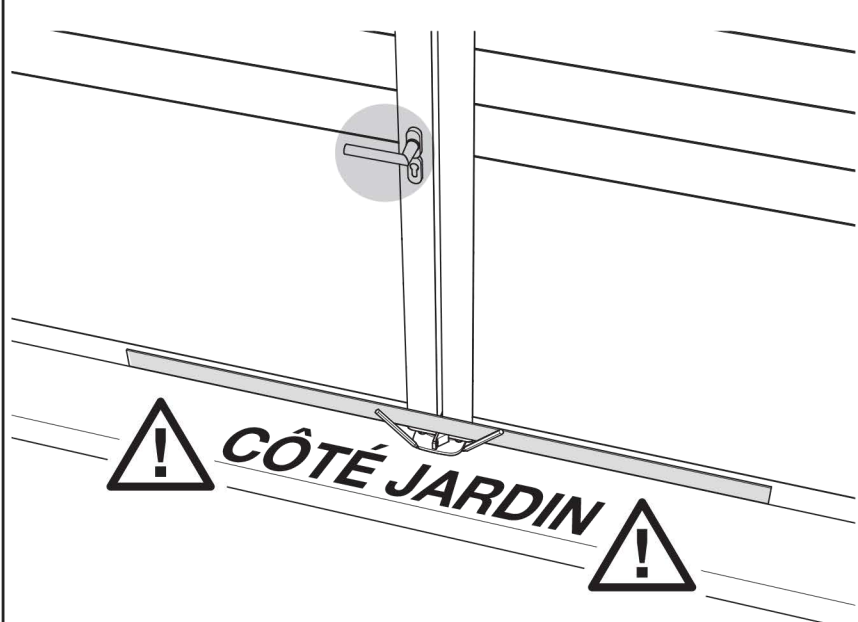
# Vérification du fonctionnement



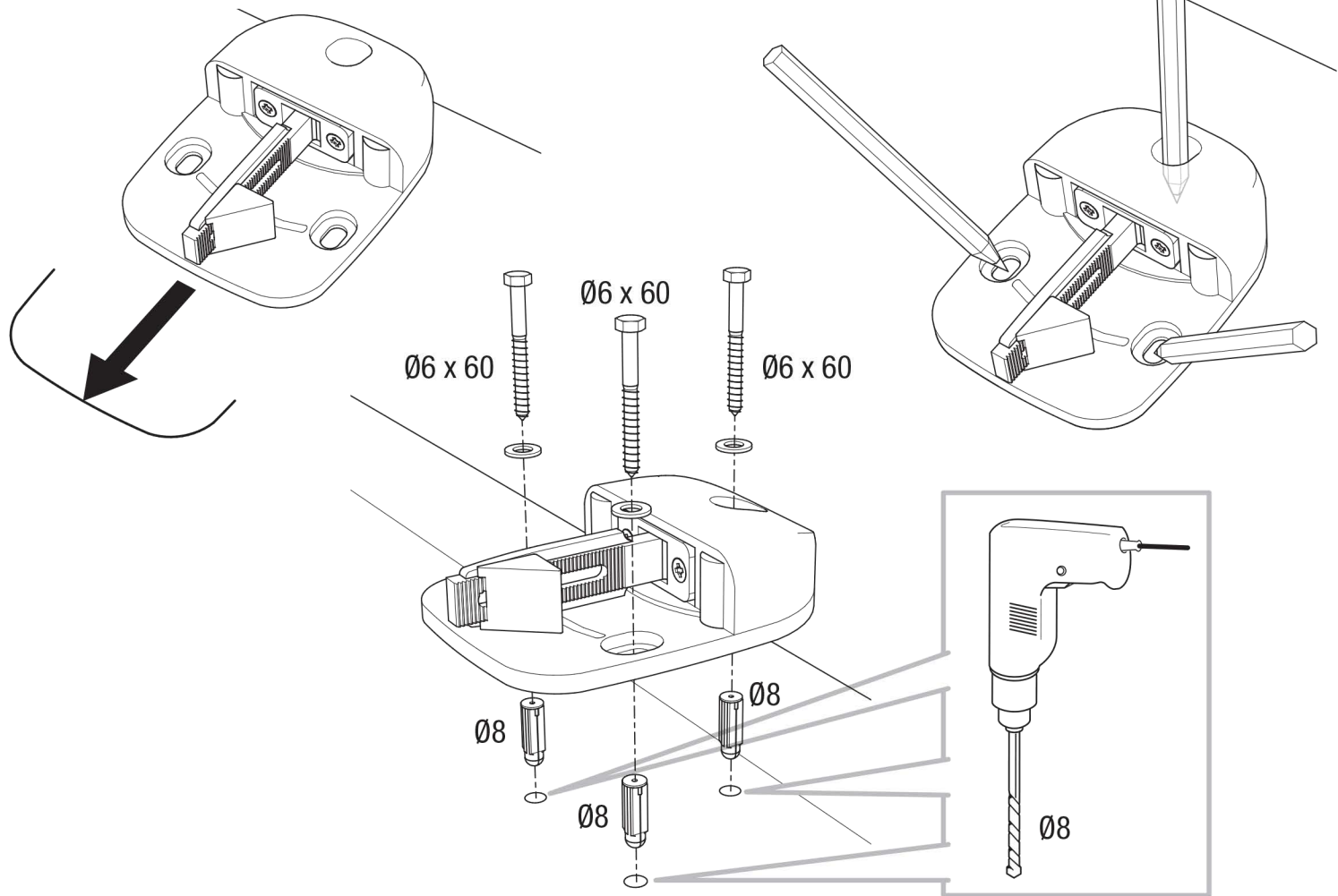
## Carter de protection



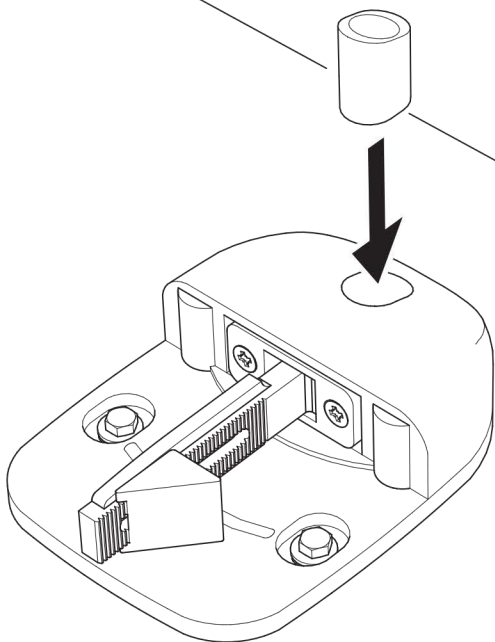
## Mise en place du sabot - repérages



## Mise en place du sabot - repérage et fixation



## Carte de protection



## Entretien

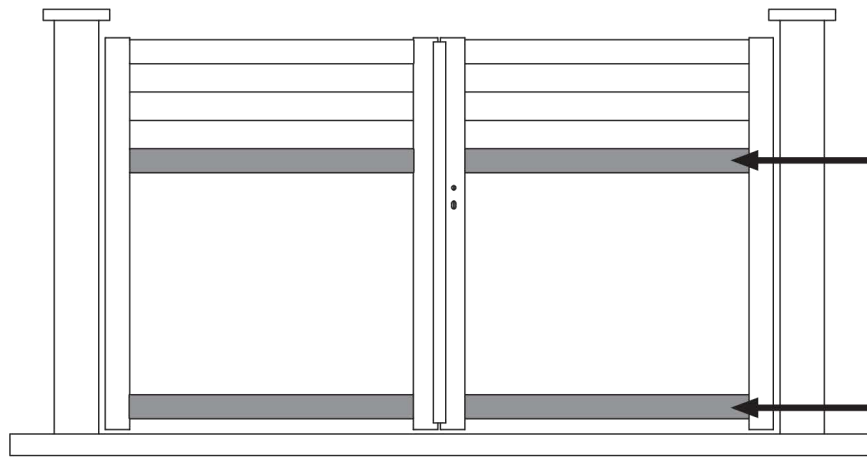
- Ne jamais utiliser de produits abrasifs ni de produits détachants à base de chlore et acétone ; Un simple nettoyage à l'eau savonneuse suffit.
- Veiller régulièrement à lubrifier les organes de manœuvre et la quincaillerie (gonds, boîtier de fermeture, crémaillère, serrure, poignées) et vérifier le maintien d'un bon serrage des fixations dans le temps . Resserrer-les au besoin.

## Garantie

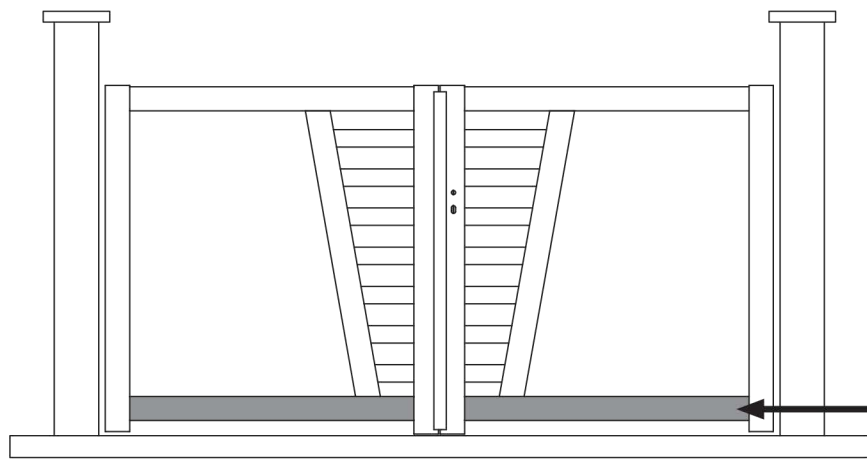
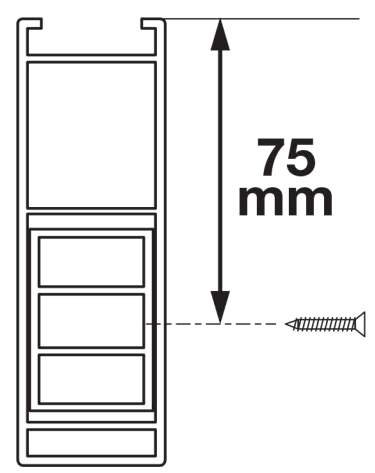
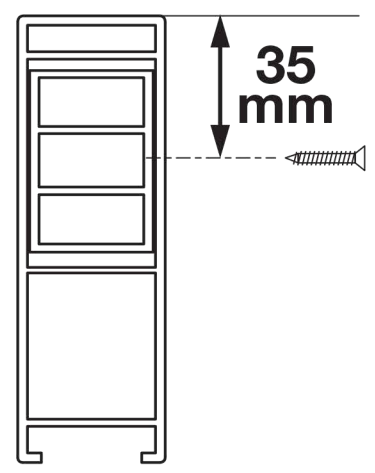
Les conditions de garantie de votre produit sont disponibles au sein du livret de garantie Lapeyre dans votre magasin et sur [www.lapeyre.fr](http://www.lapeyre.fr)



# Positionnement de la motorisation



**Arras**



**Cambrai**

