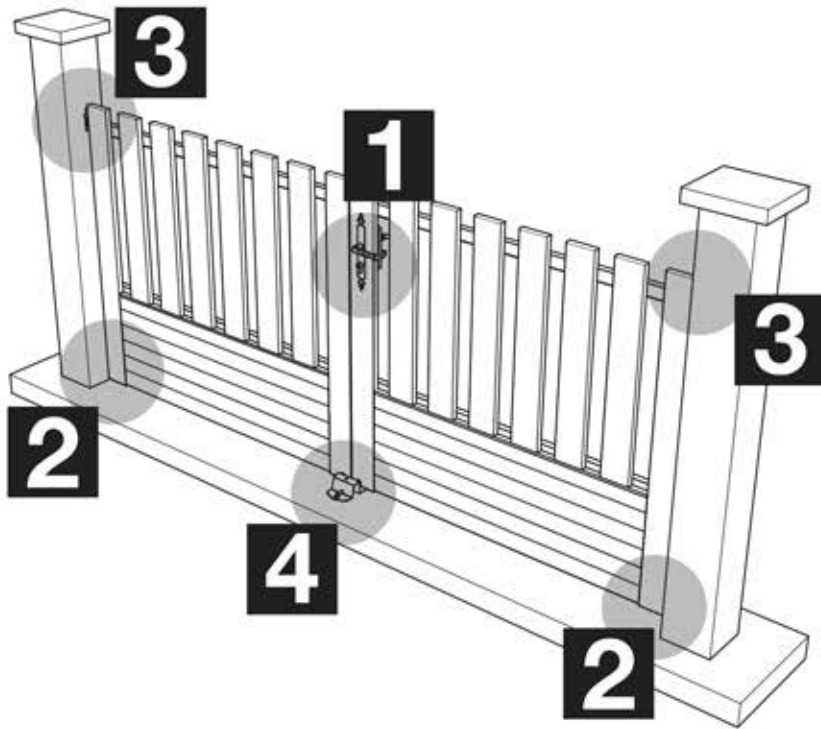
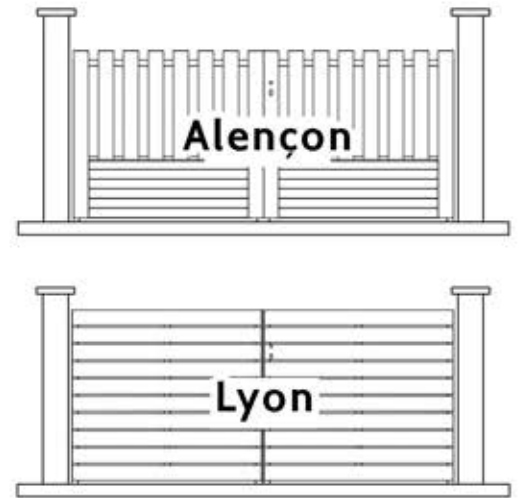


# Notice de pose du portail battant cadre rapporté

## Implantation générale



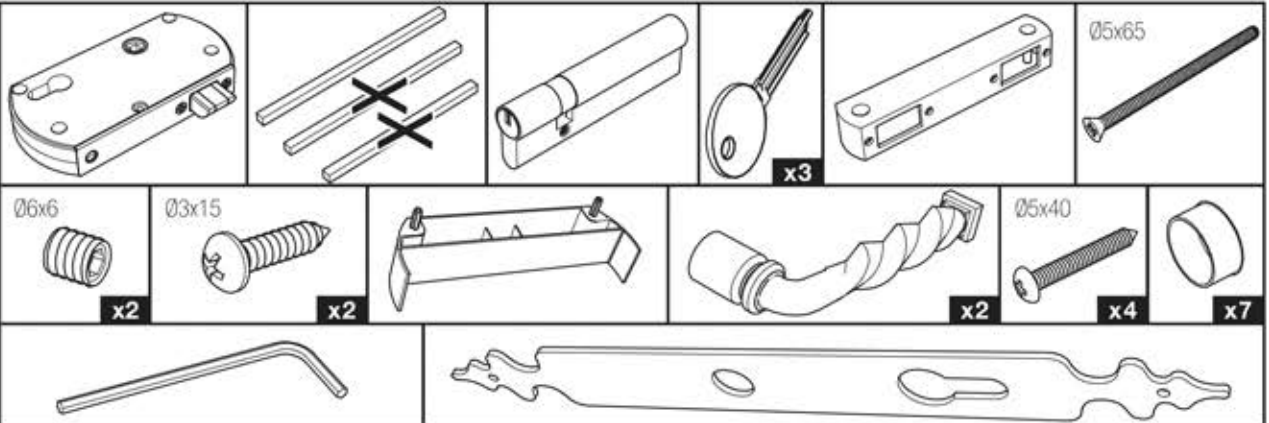
## Portails concernés



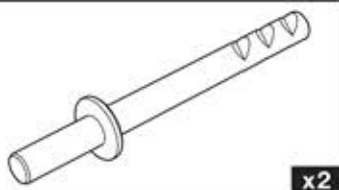
L'installation de ce portail nécessite deux personnes.

## Quincaillerie fournie

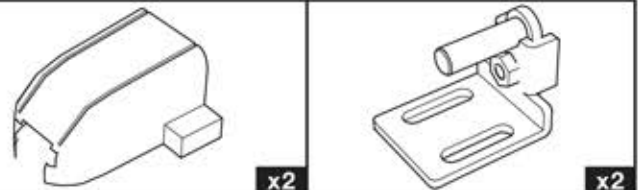
1



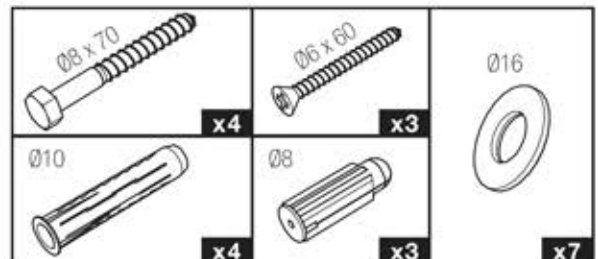
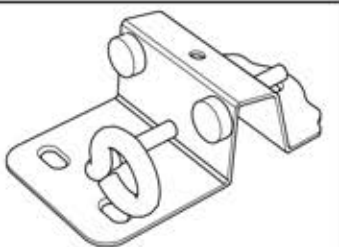
2



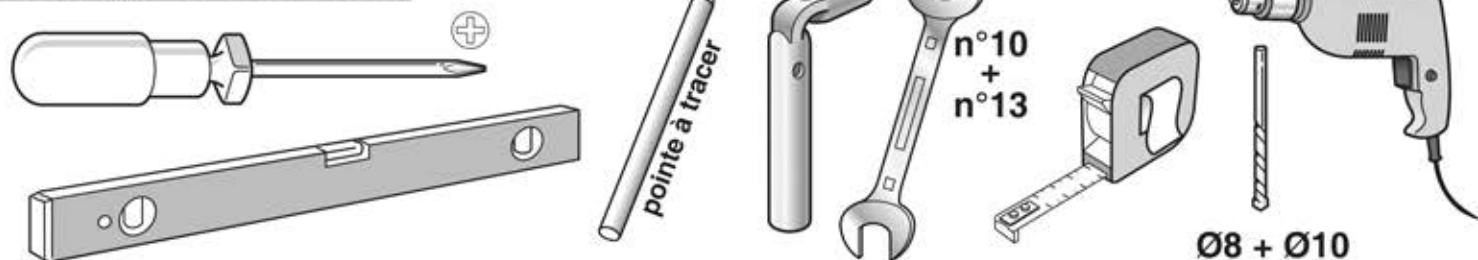
3



4



## Outillage nécessaire



Cette notice décrit la pose d'un portail poussant droit de l'extérieur vers l'intérieur.  
Pour un portillon poussant gauche, la démarche est la même mais symétrique

## IMPORTANT

- Ce portail est motorisable, Cf. la dernière page de la notice pour la fixation.
- Lire la notice intégralement avant de commencer à manipuler le produit.
- Ne pas mélanger la quincaillerie contenue dans les différents sachets fournis afin d'éviter d'avoir à la trier à nouveau.
- La quincaillerie de fixation de la plaque de gâche n'est pas fournie, elle est à adapter en fonction du type de support.

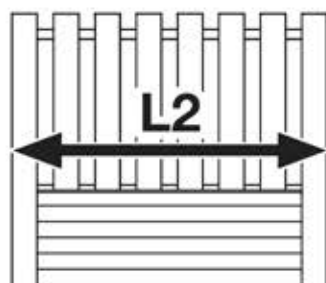
## Vérifications

- Vérifier la conformité de votre portillon et de ses dimensions.
- Avant la pose, pour éviter toute détérioration des produits stockés, vous devez les entreposer dans les conditions suivantes :
  - *Stockage à la verticale*
  - *Eviter un stockage trop long*

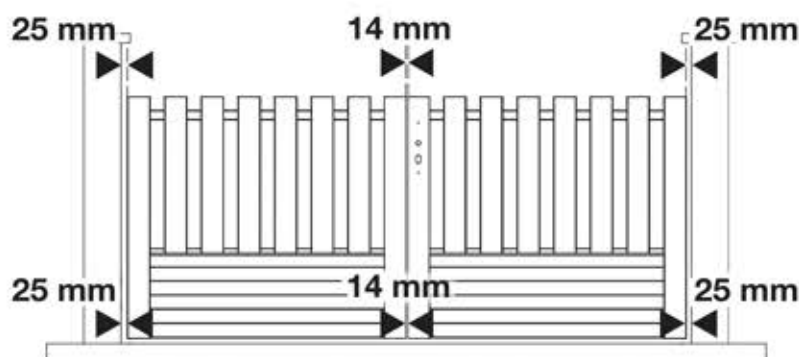
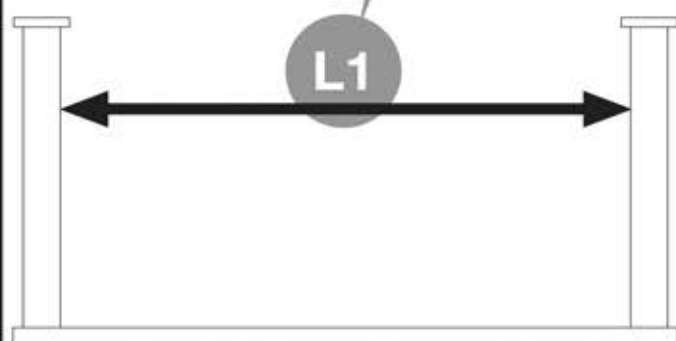
## Dimensions - Vérifications

L1 : Largeur passage maçonnerie\*  
L2 : Largeur vantail\*

\* Sauf portail modèle Luz largeur 250cm = battants inégaux  
(1 battant 100cm + 1 battant 150cm)

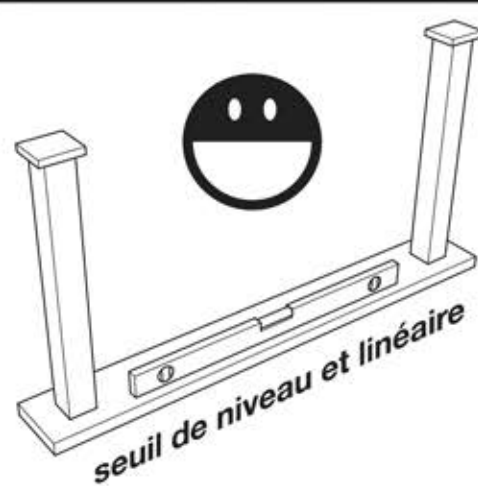


$$L1 = (L2 \times 2 + 64 \text{ mm})^*$$

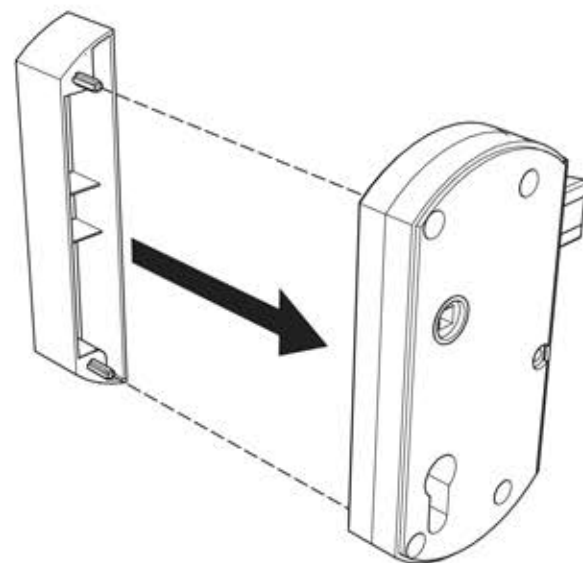
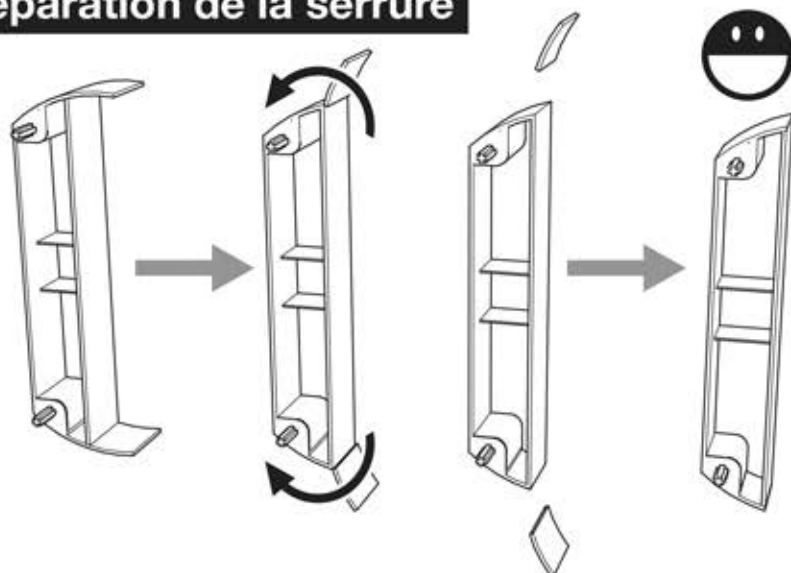


## Contrôle du seuil

Contrôle du seuil et des piliers :  
- Seuil de niveau et poteaux d'aplomb.

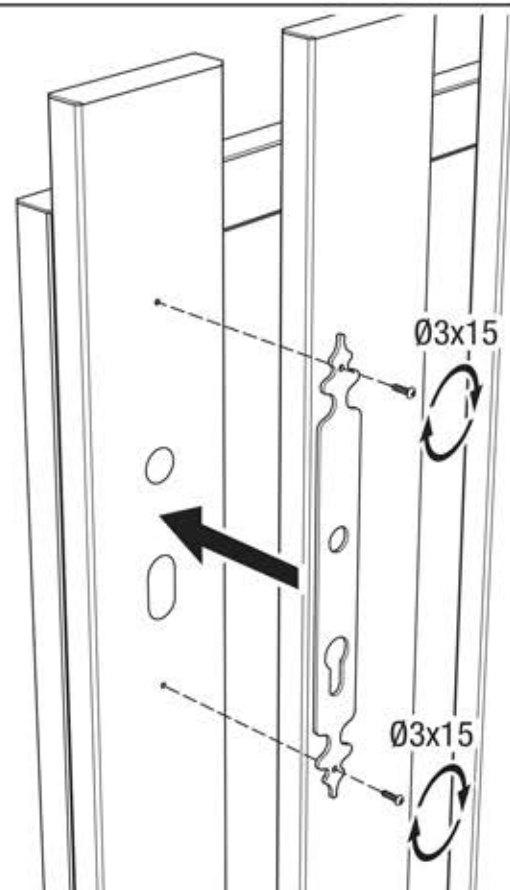
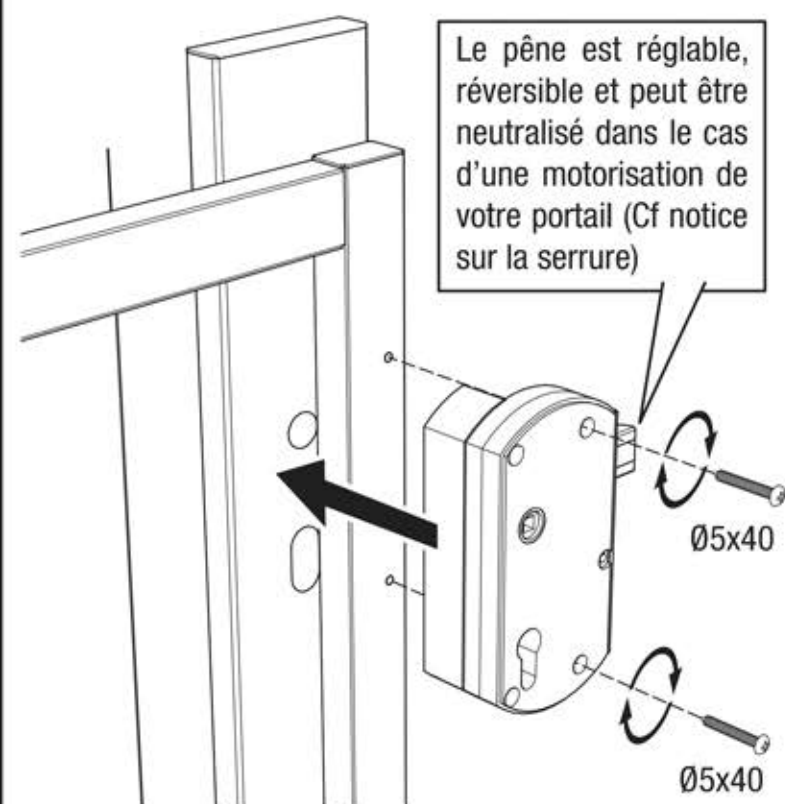


## Préparation de la serrure

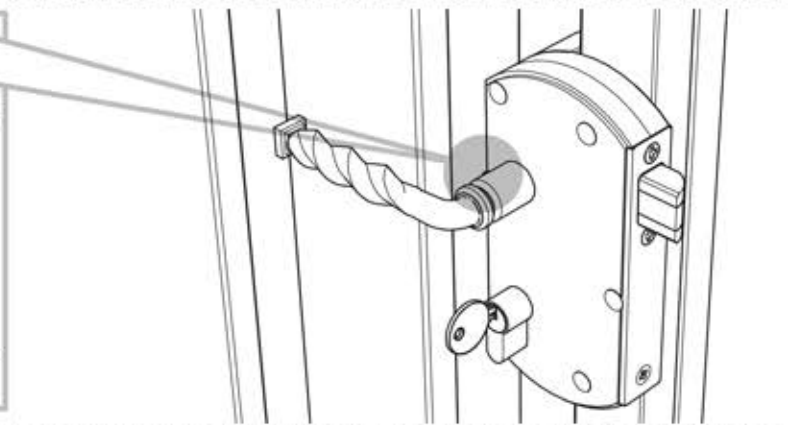
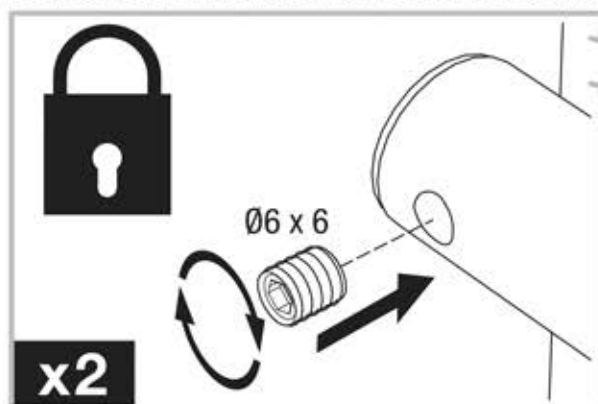
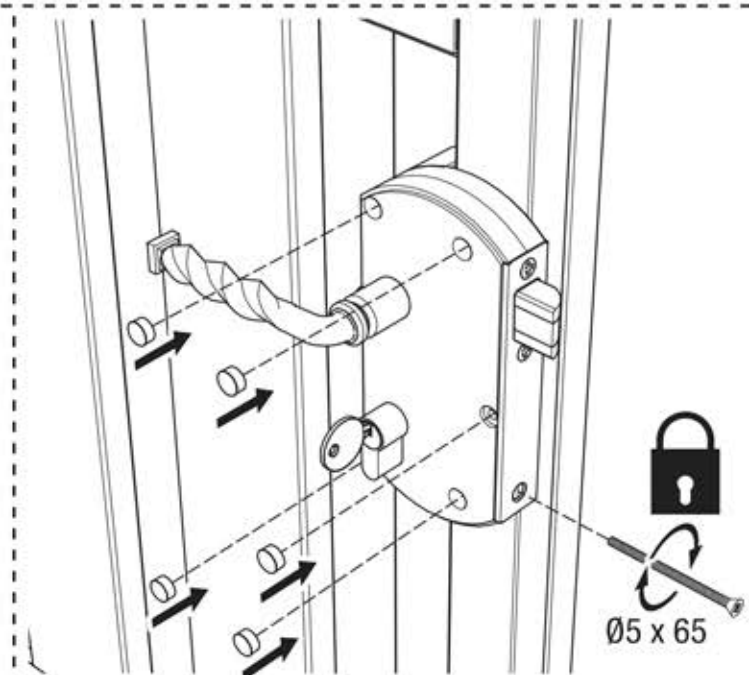
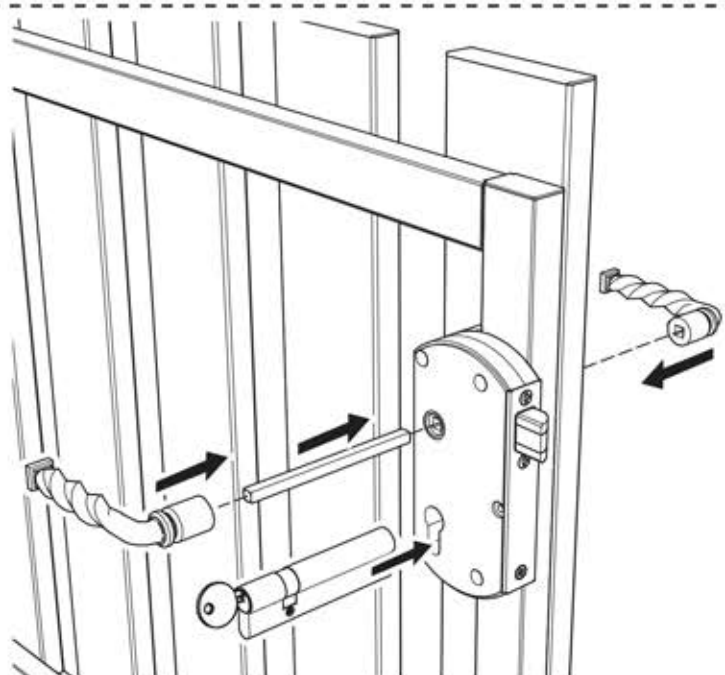
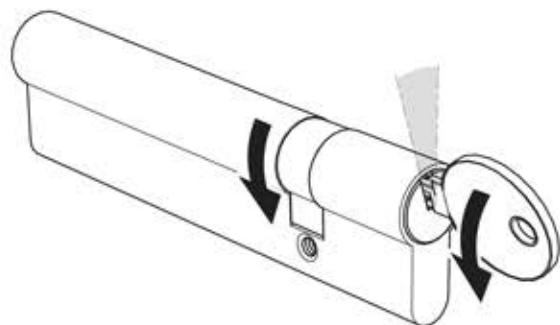
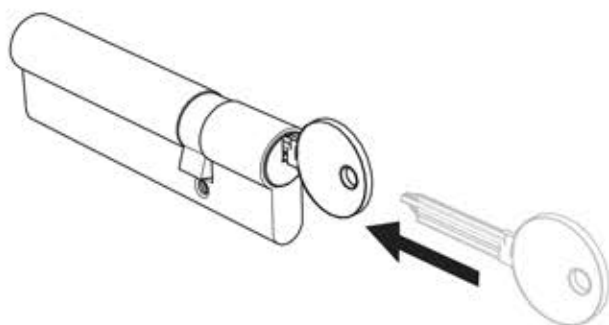


## Assemblage des éléments sur le portail

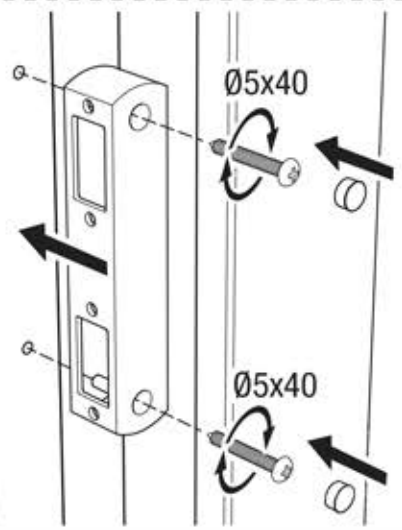
Le pêne est réglable, réversible et peut être neutralisé dans le cas d'une motorisation de votre portail (Cf notice sur la serrure)



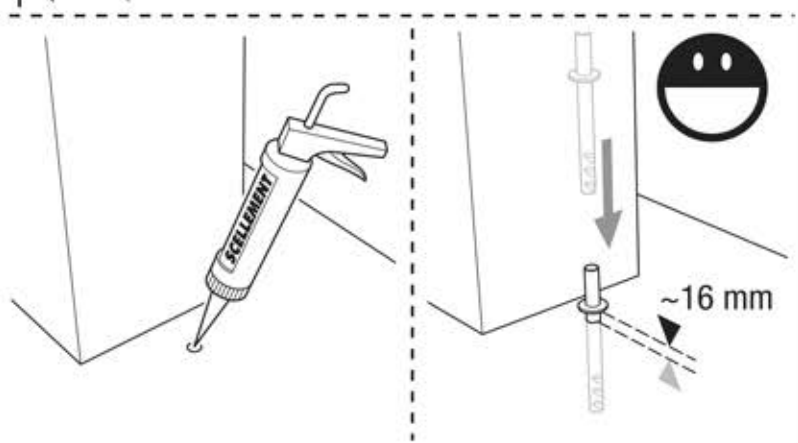
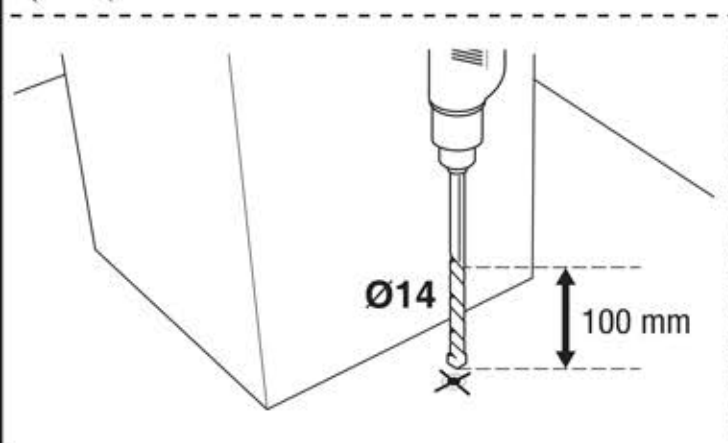
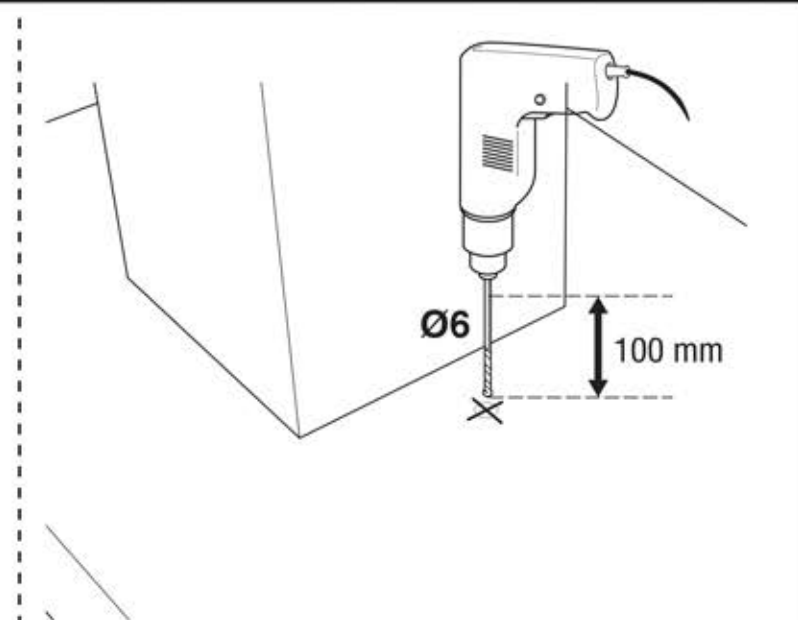
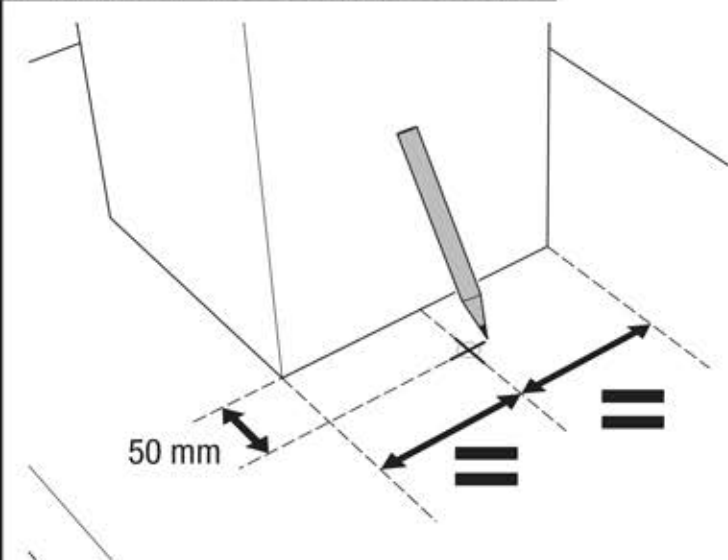
# Assemblage des éléments sur le portail - suite



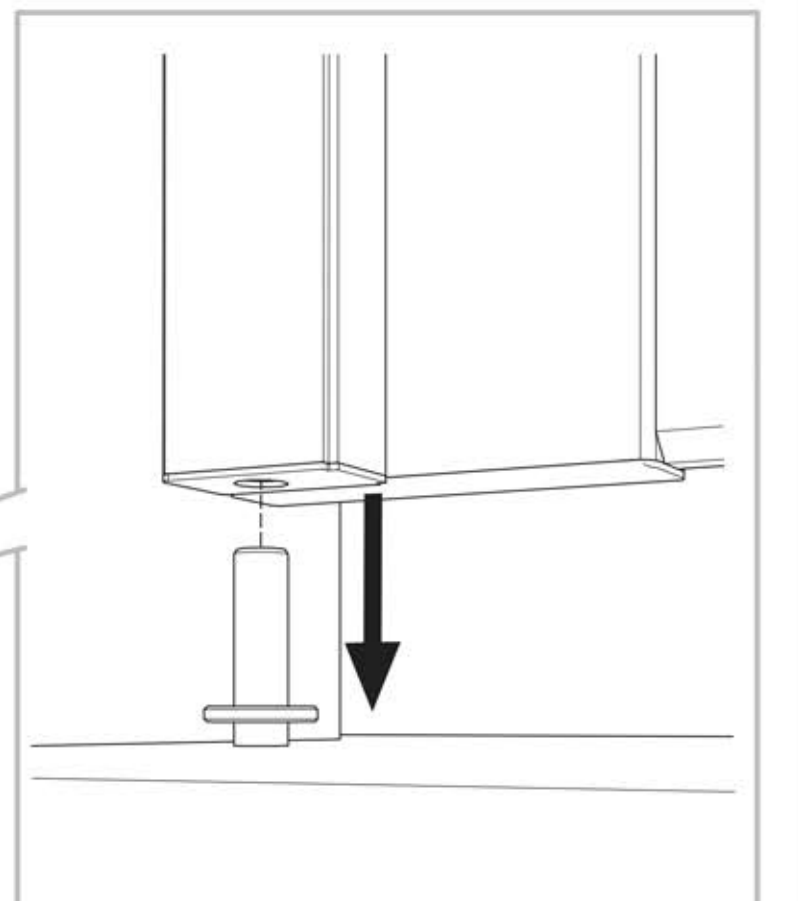
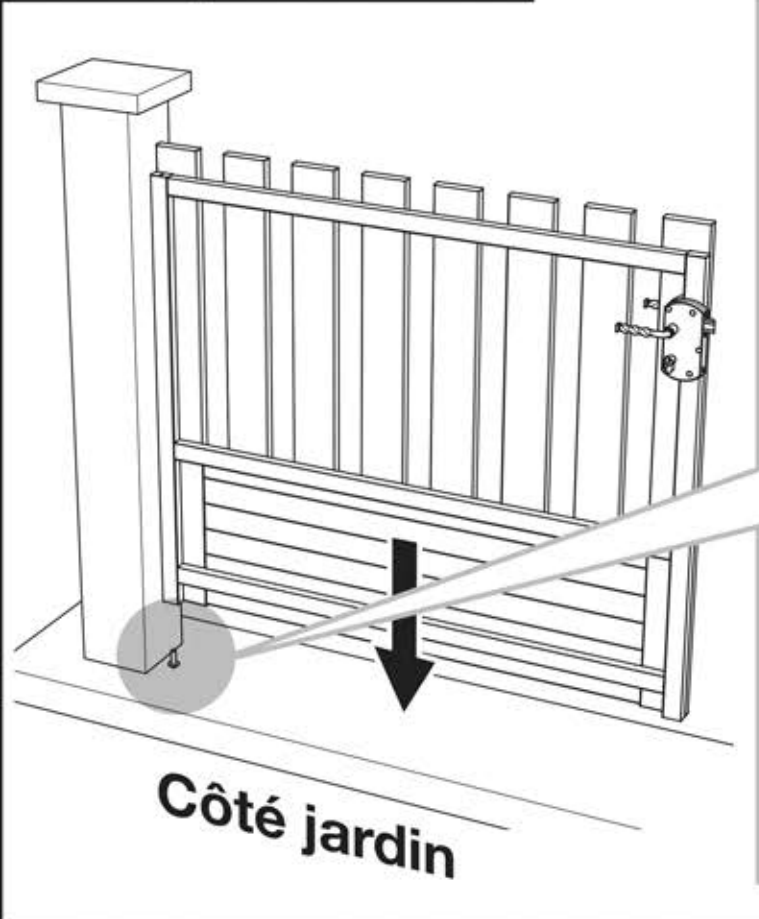
**VANTAIL GÂCHE**



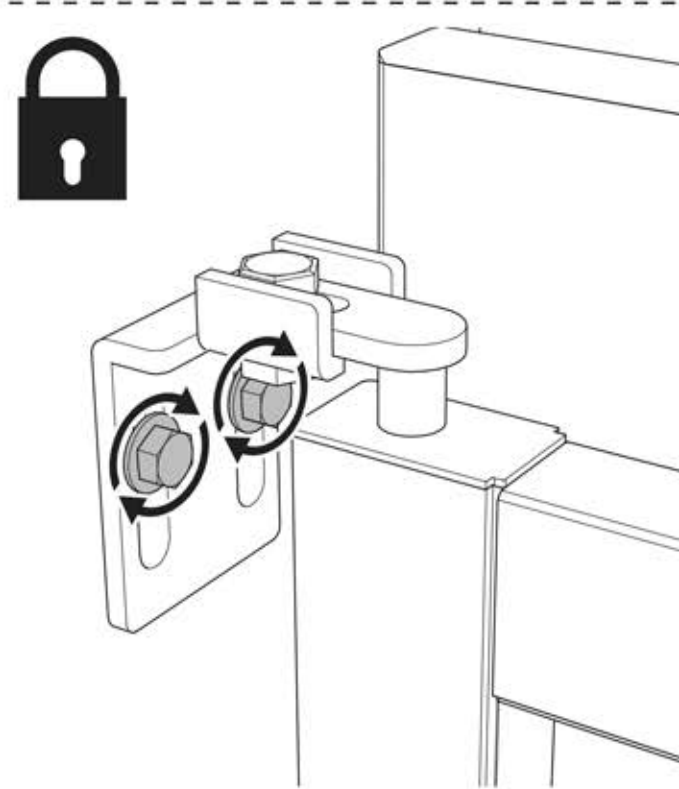
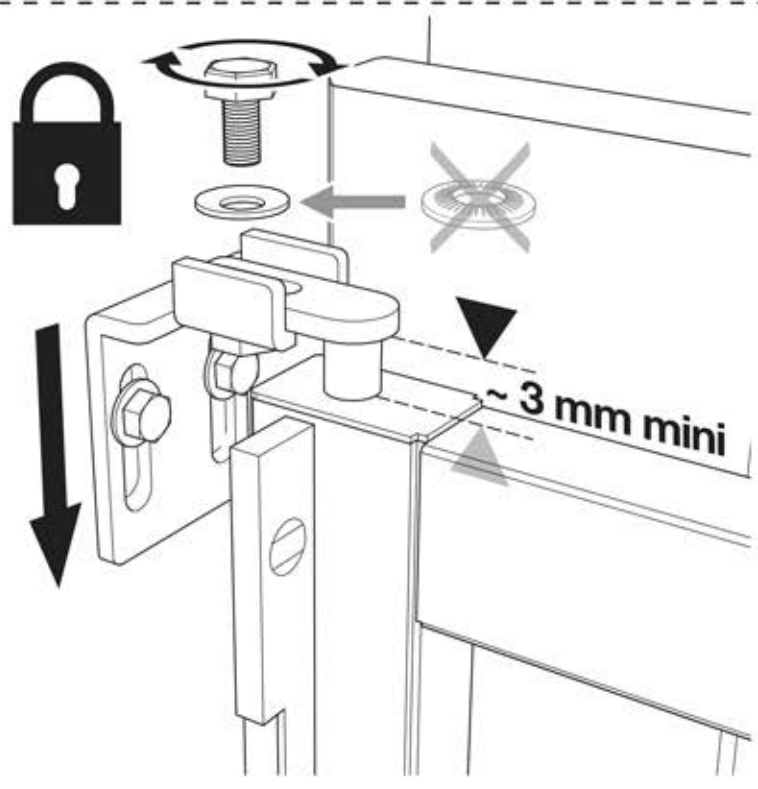
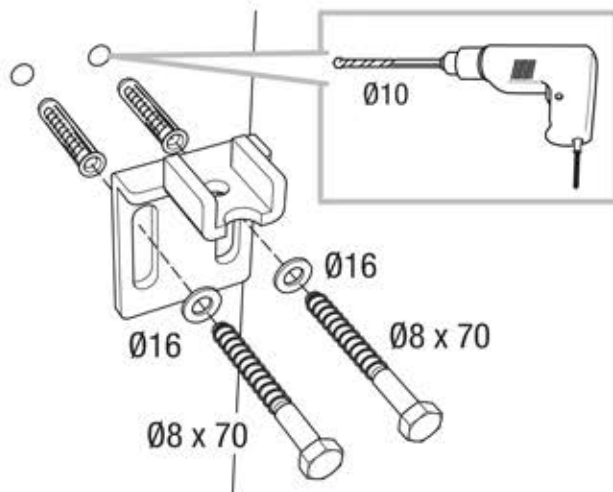
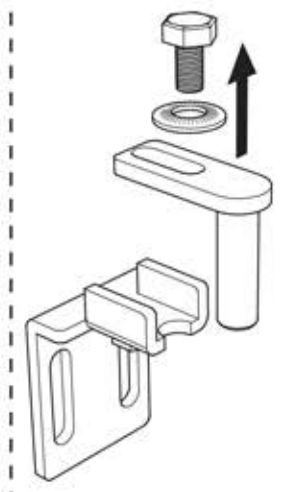
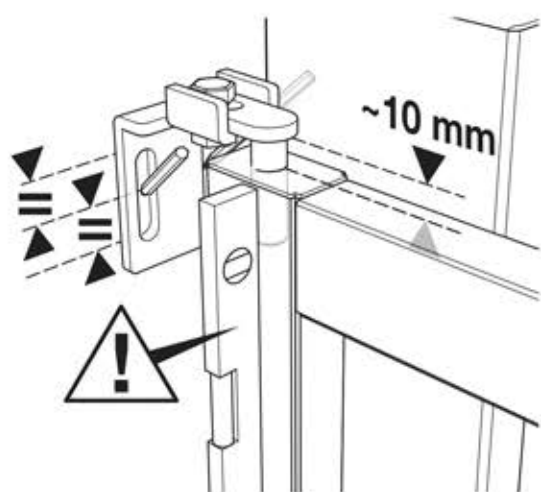
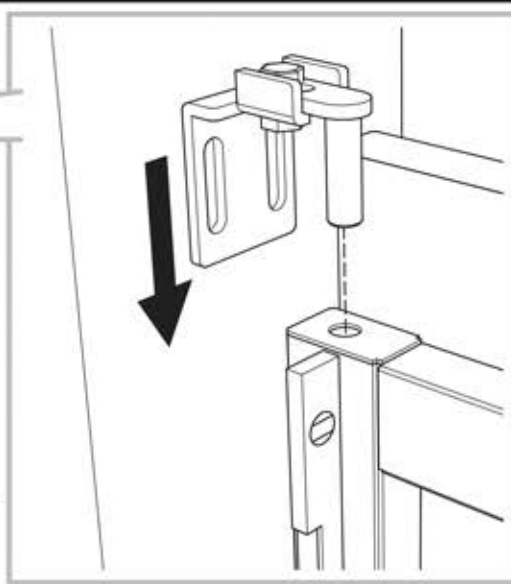
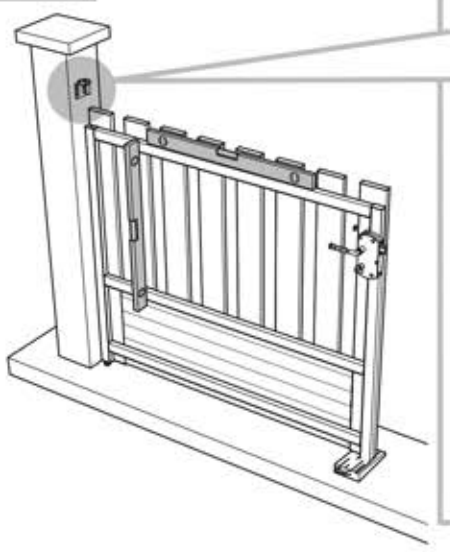
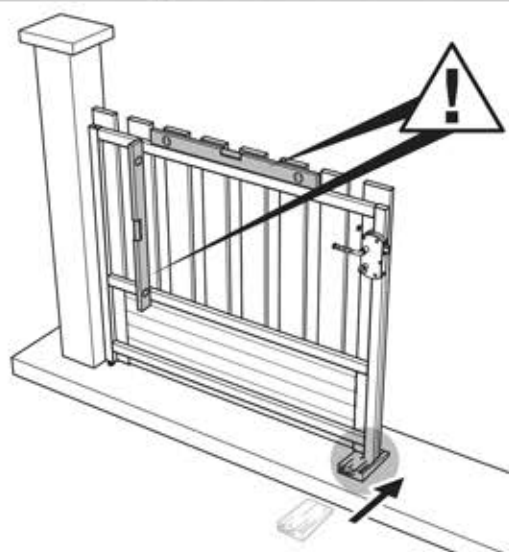
## Fixation de la crapaudine



## Mise en place du vantail



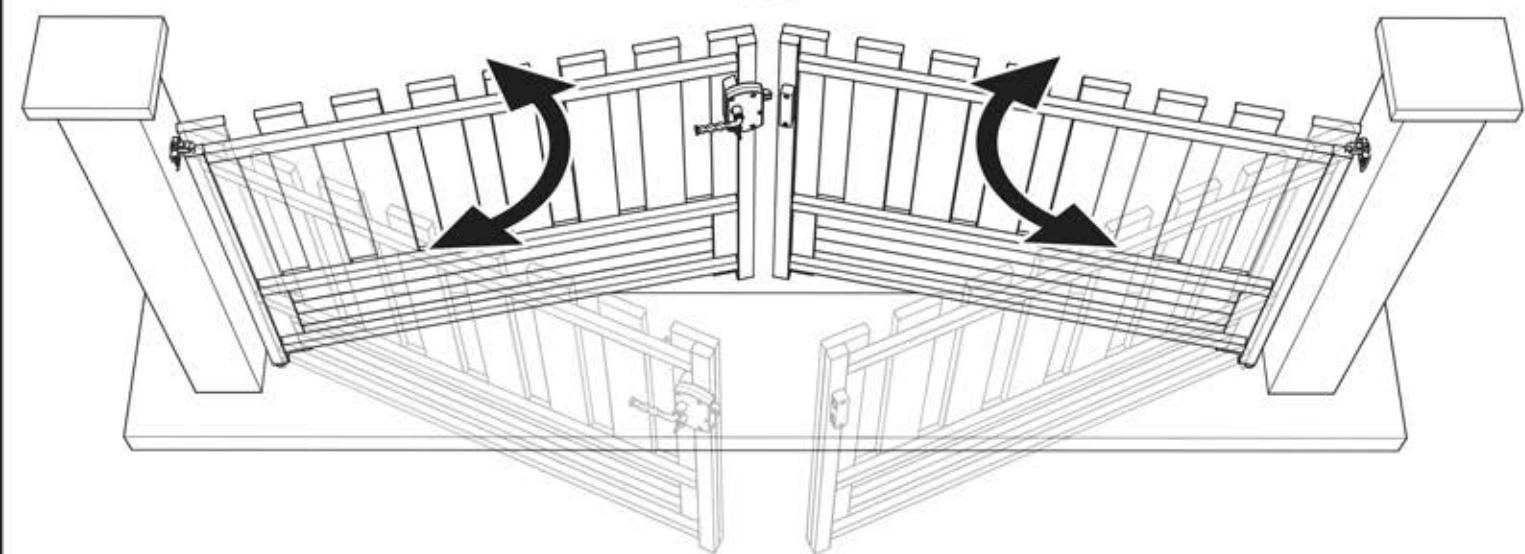
# Mise en place du vantail - suite



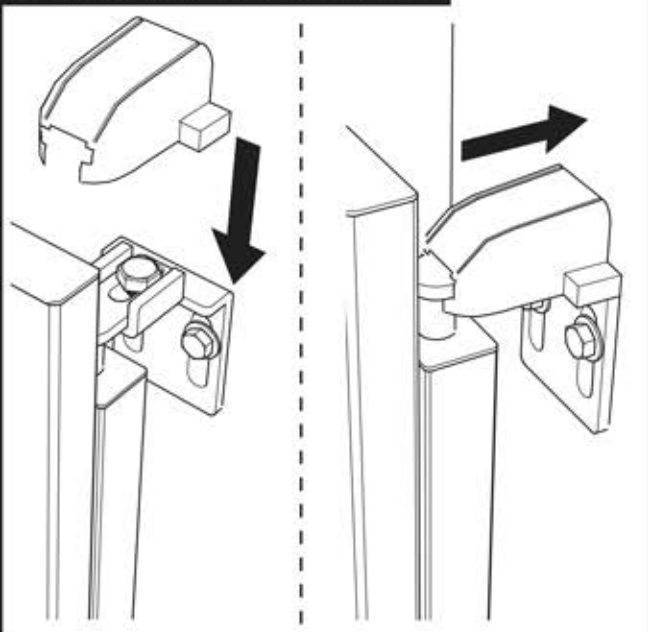
Répéter les opérations avec le second vantail en partant de la fixation de la crapaudine page 5 (pose symétrique).



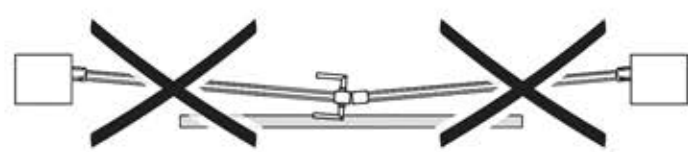
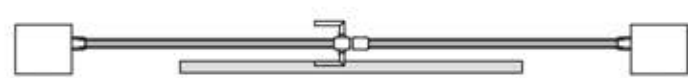
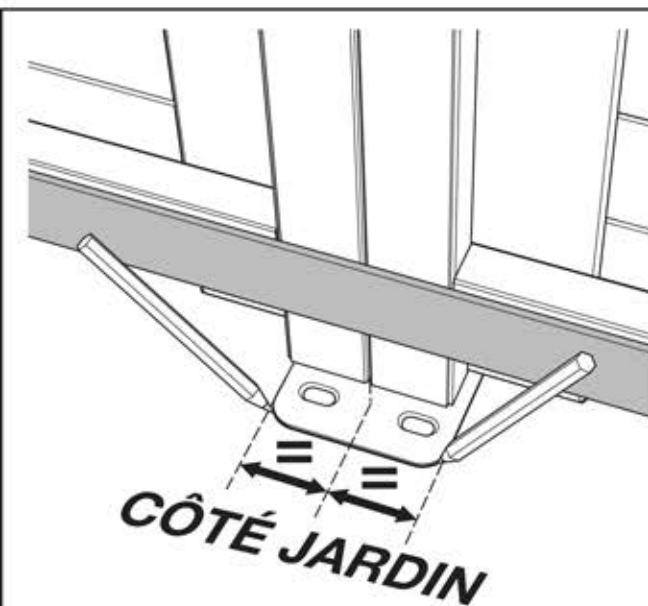
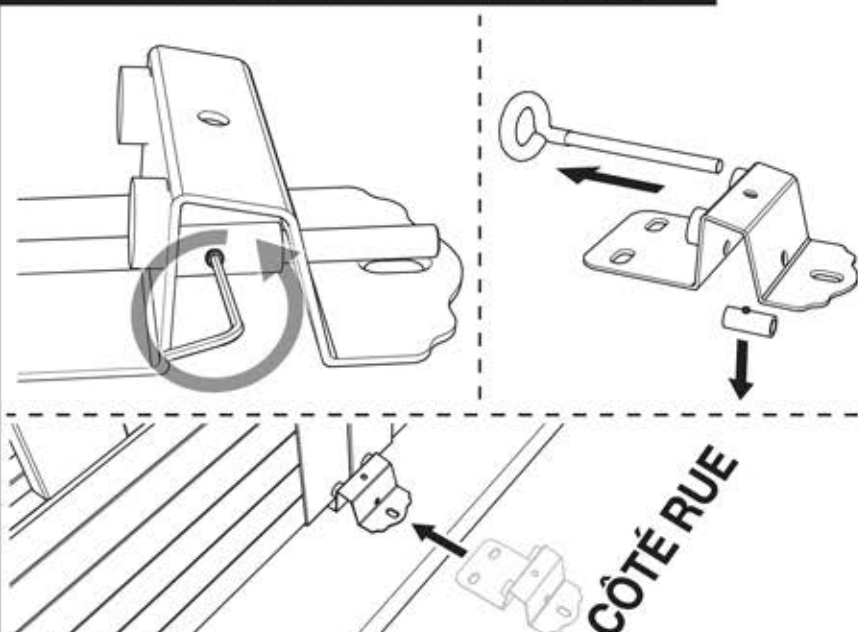
# Vérification du fonctionnement



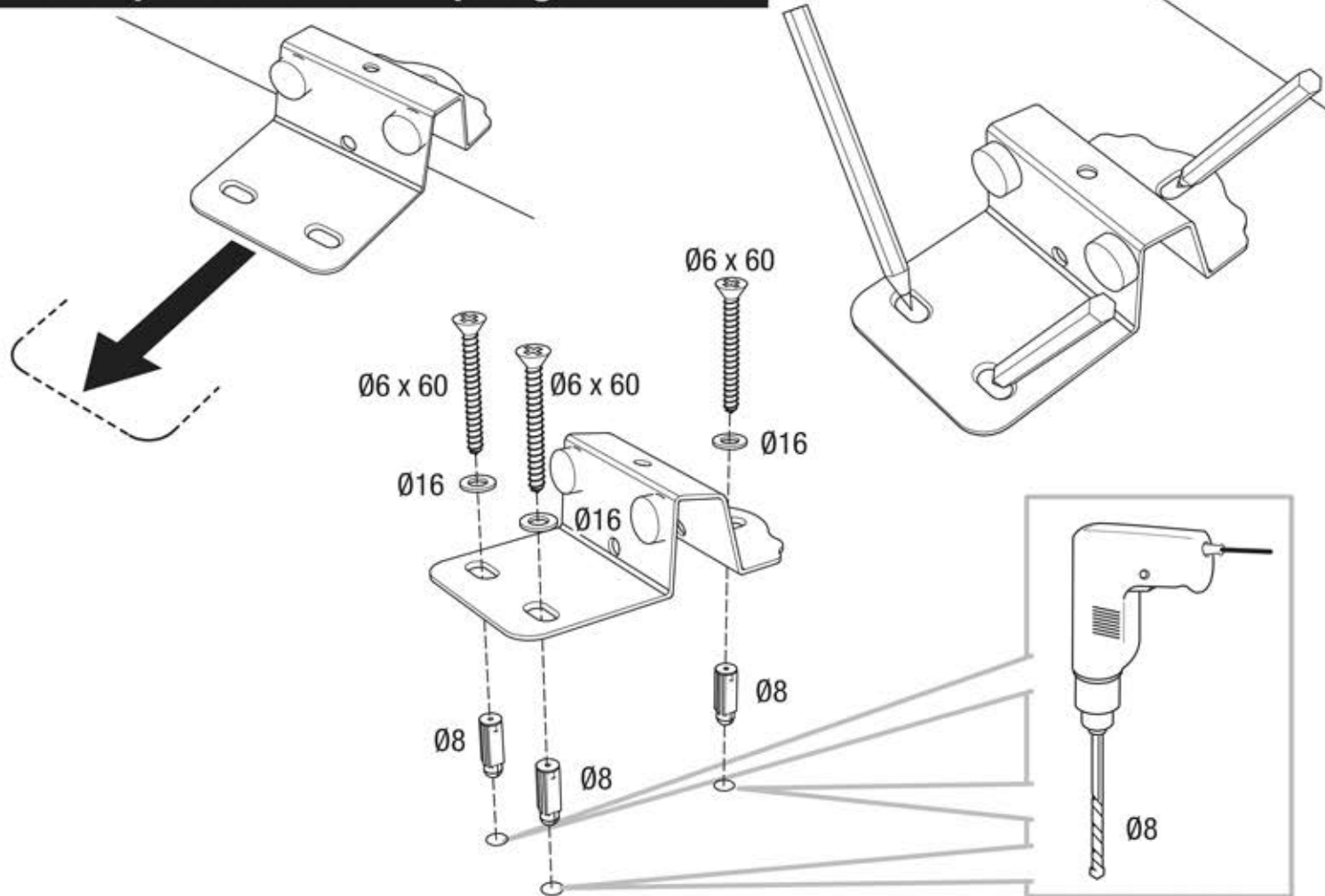
## Carter de protection



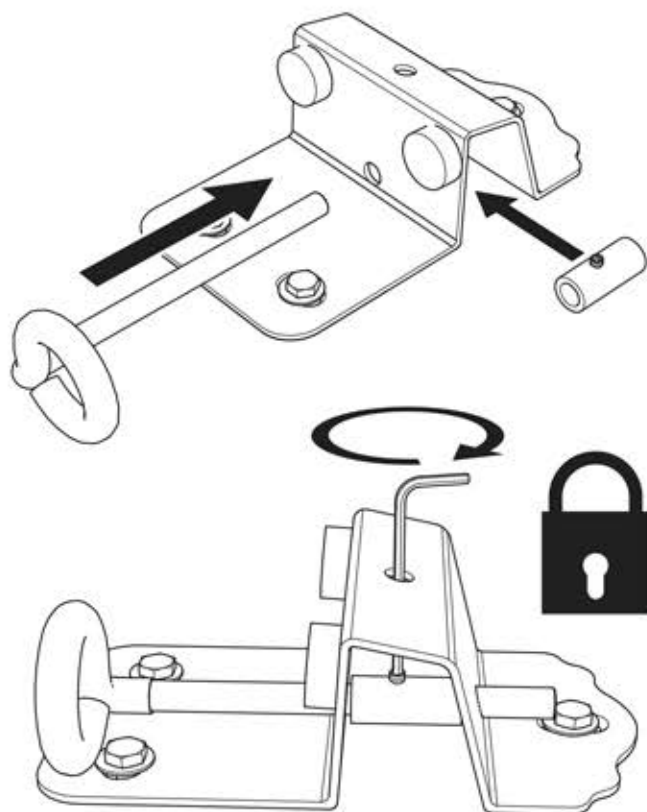
## Mise en place du sabot - repérages



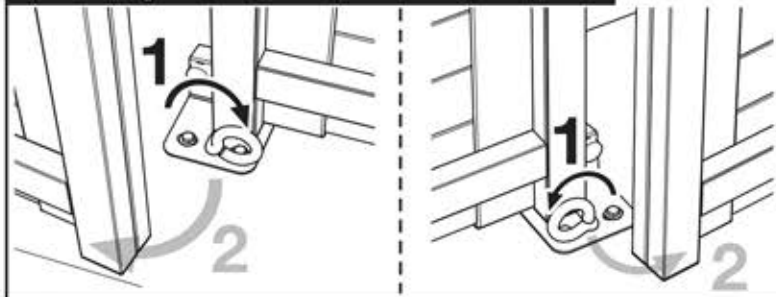
## Mise en place du sabot - repérage et fixation



## Sabot - finalisation



## Principe de fonctionnement



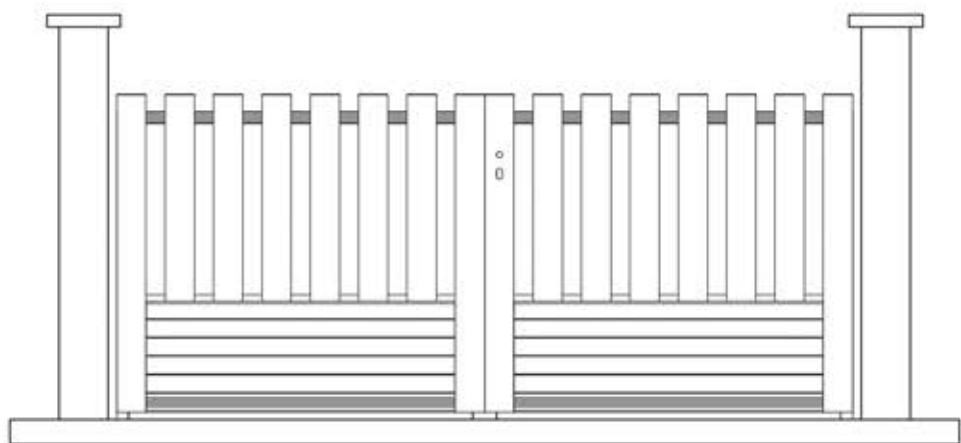
## Entretien

- Ne jamais utiliser de produits abrasifs ni de produits détachants à base de chlore et acétone ; Un simple nettoyage à l'eau savonneuse suffit.
- Veiller régulièrement à lubrifier les organes de manœuvre et la quincaillerie (gonds, boîtier de fermeture, crémaillère, serrure, poignées) et vérifier le maintien d'un bon serrage des fixations dans le temps. Resserrez-les au besoin.

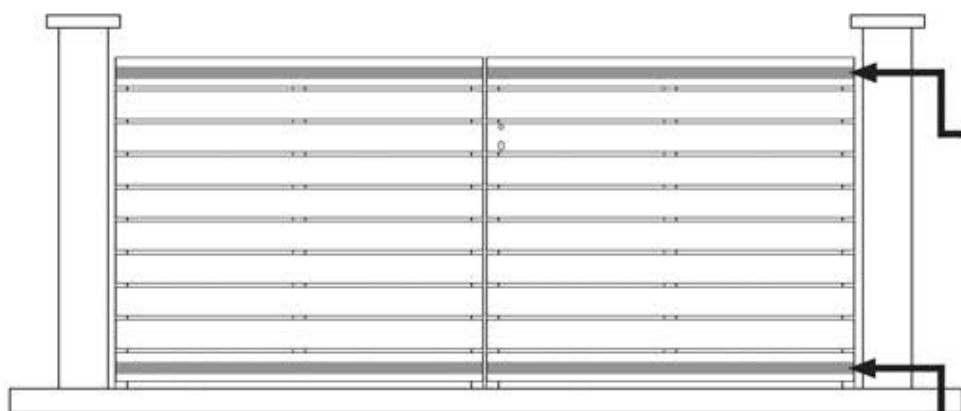
## Garantie

Les conditions de garantie de votre produit sont disponibles au sein du livret de garantie Lapeyre dans votre magasin et sur [www.lapeyre.fr](http://www.lapeyre.fr)





**Alençon**



**Lyon**

