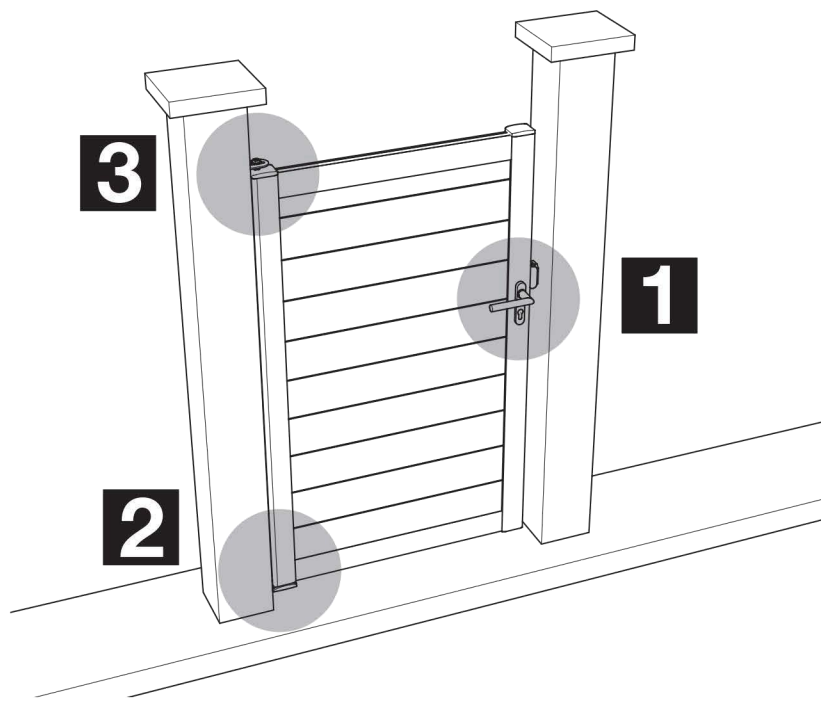
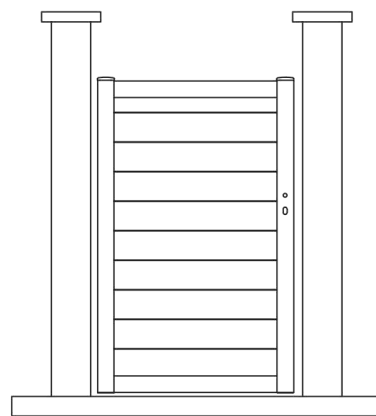


Notice de pose des portillons ARLES et BRIANCON

Implantation générale



Portillon concerné

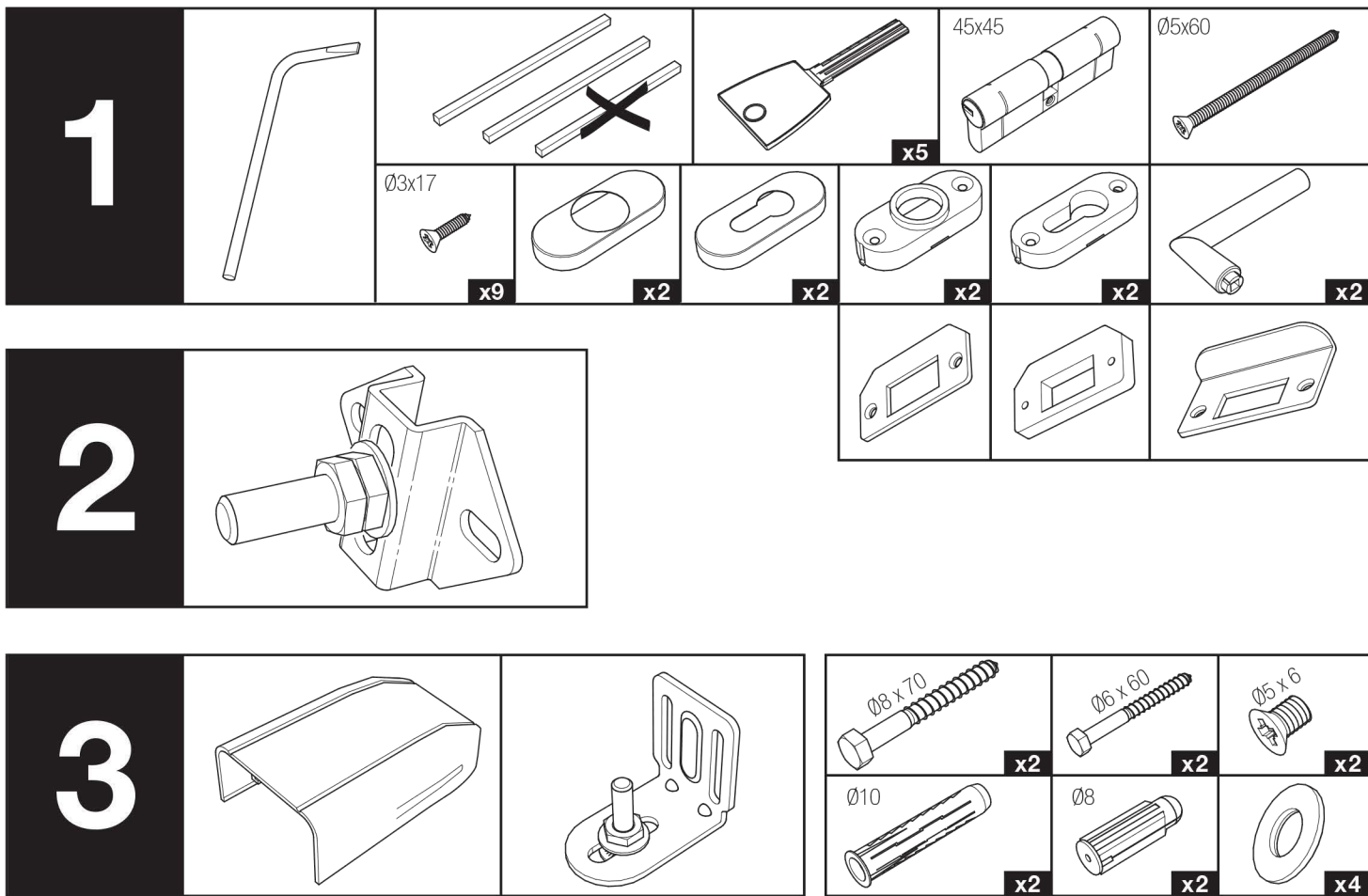


Arles

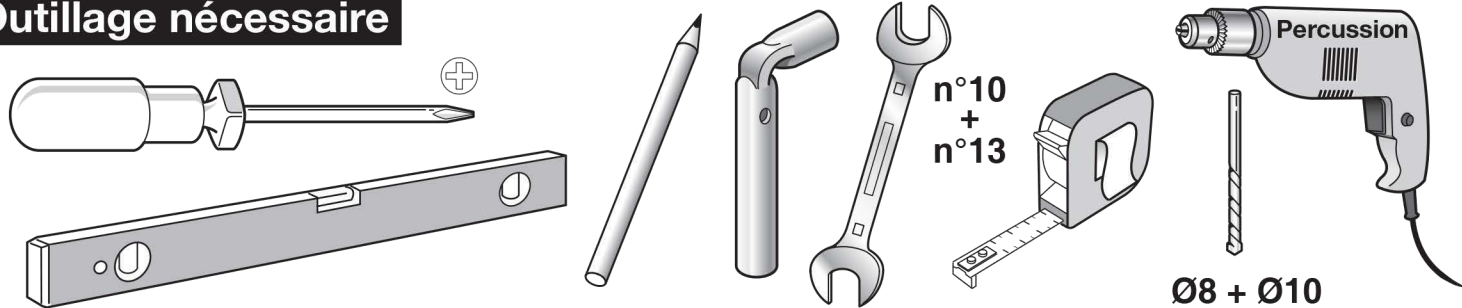


L'installation de ce portillon nécessite deux personnes et 2h.

Quincaillerie fournie



Outils nécessaires



Cette notice décrit la pose d'un portillon poussant gauche de l'extérieur vers l'intérieur. Pour un portillon poussant droit, la démarche est la même mais symétrique.

IMPORTANT

- Lire la notice intégralement avant de commencer à manipuler le produit.
- Ne pas mélanger la quincaillerie contenue dans les différents sachets fournis afin d'éviter d'avoir à la trier à nouveau.

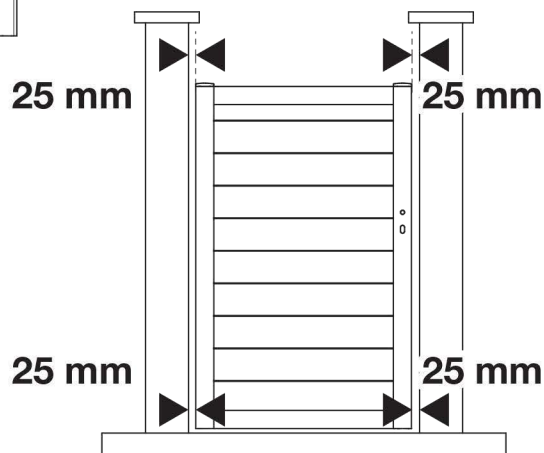
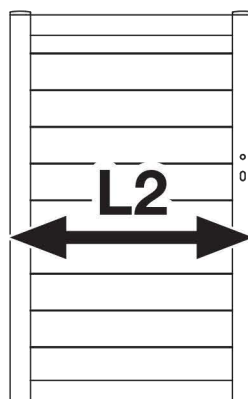
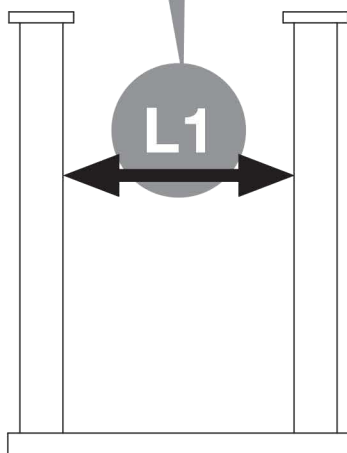
Vérifications

- Vérifier la conformité de votre portillon et de ses dimensions avant la pose.
- Pour éviter toute détérioration des produits stockés, vous devez les entreposer dans les conditions suivantes :
 - Stocker verticalement
 - Eviter un stockage trop long

Dimensions - Vérifications

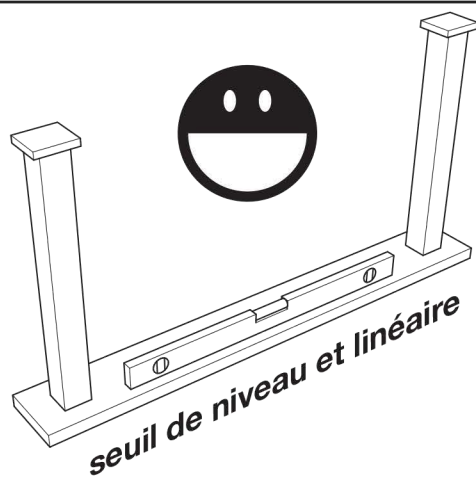
L1 : Largeur passage maçonnerie
L2 : Largeur vantail

$$L1 = (L2 + 50 \text{ mm})$$

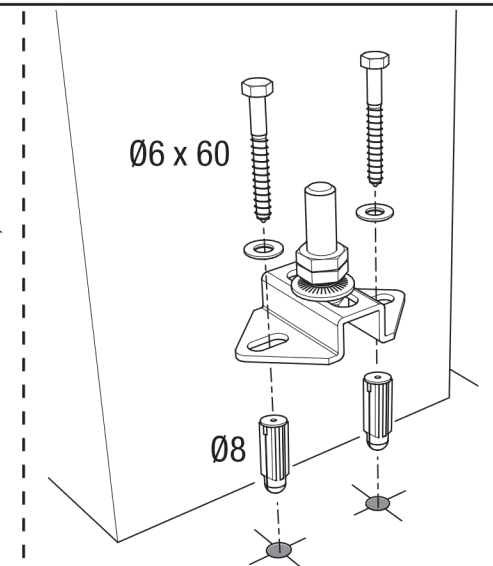
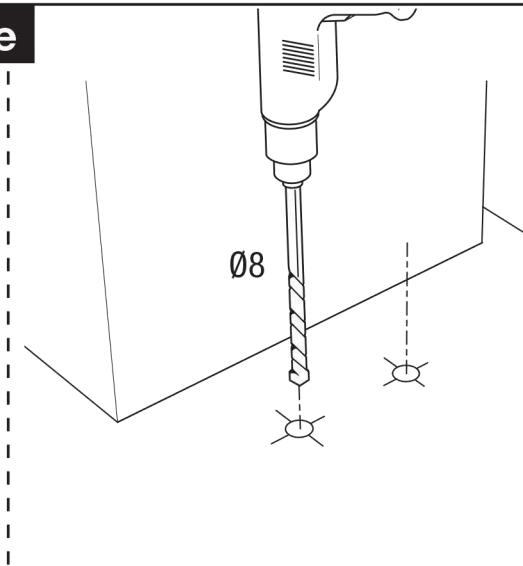
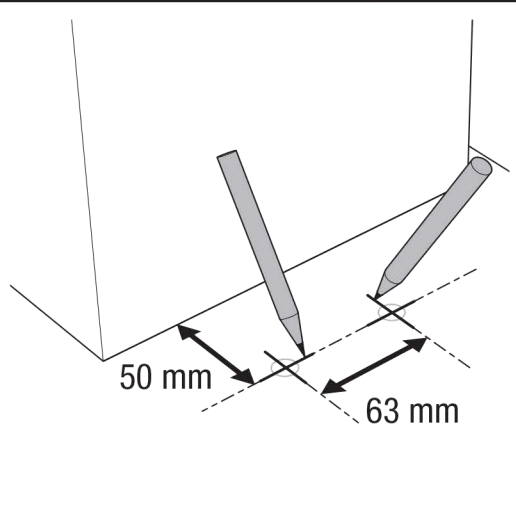


Contrôle du seuil

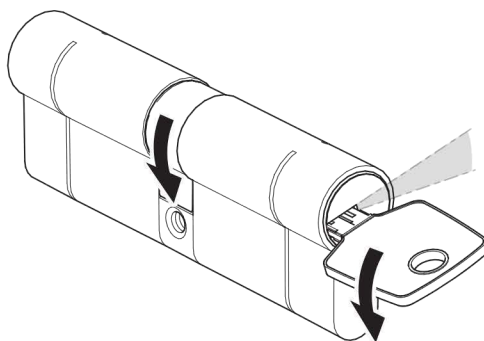
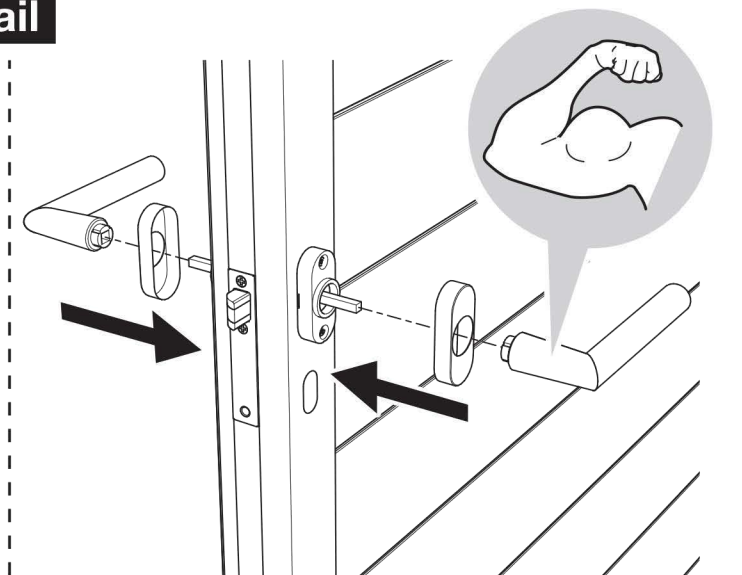
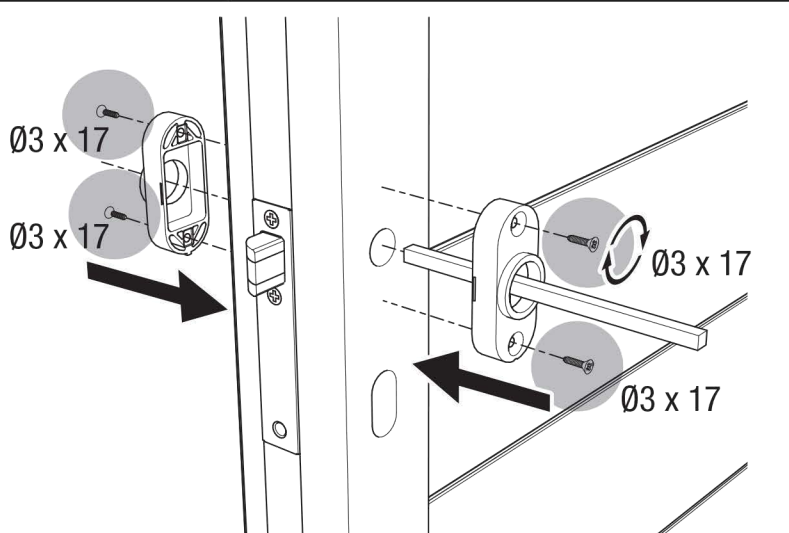
Contrôle du seuil et des piliers :
- Seuil de niveau et poteaux d'aplomb.



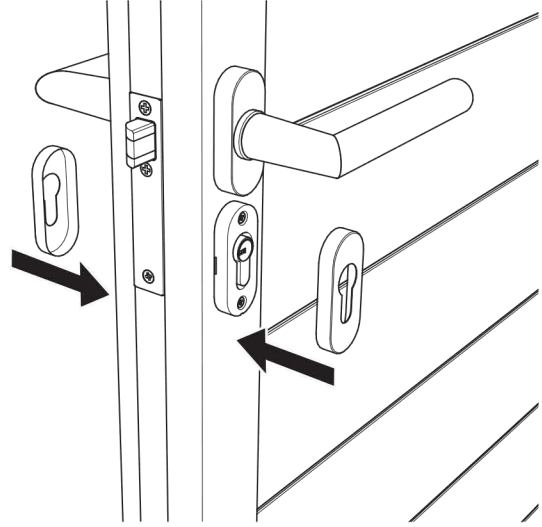
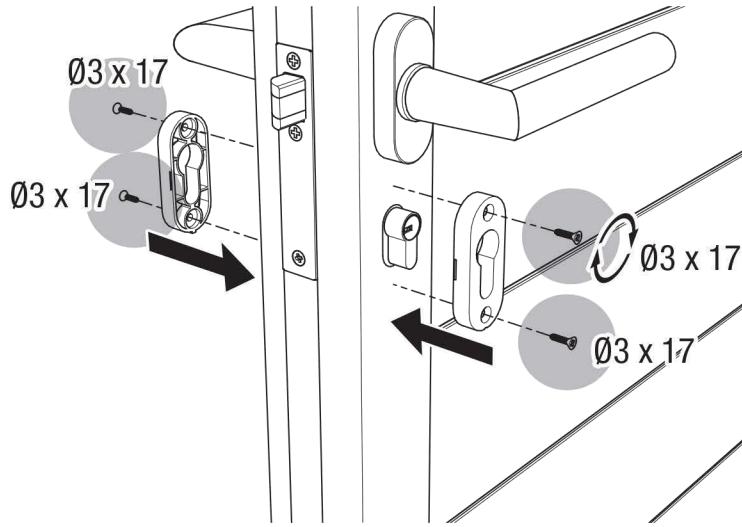
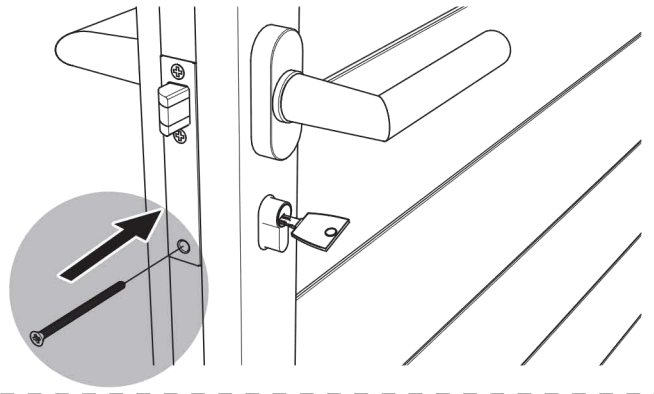
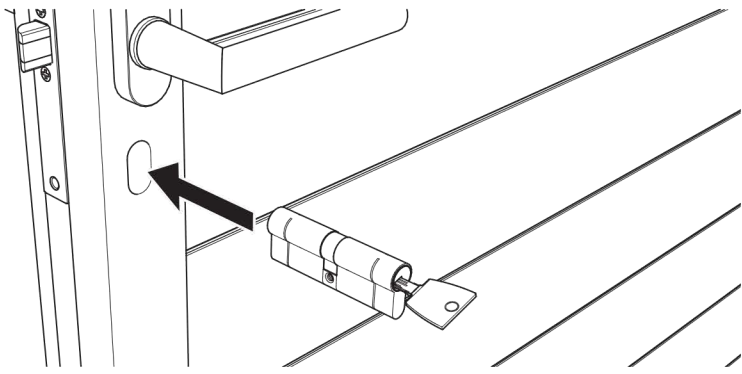
Fixation de la crapaudine



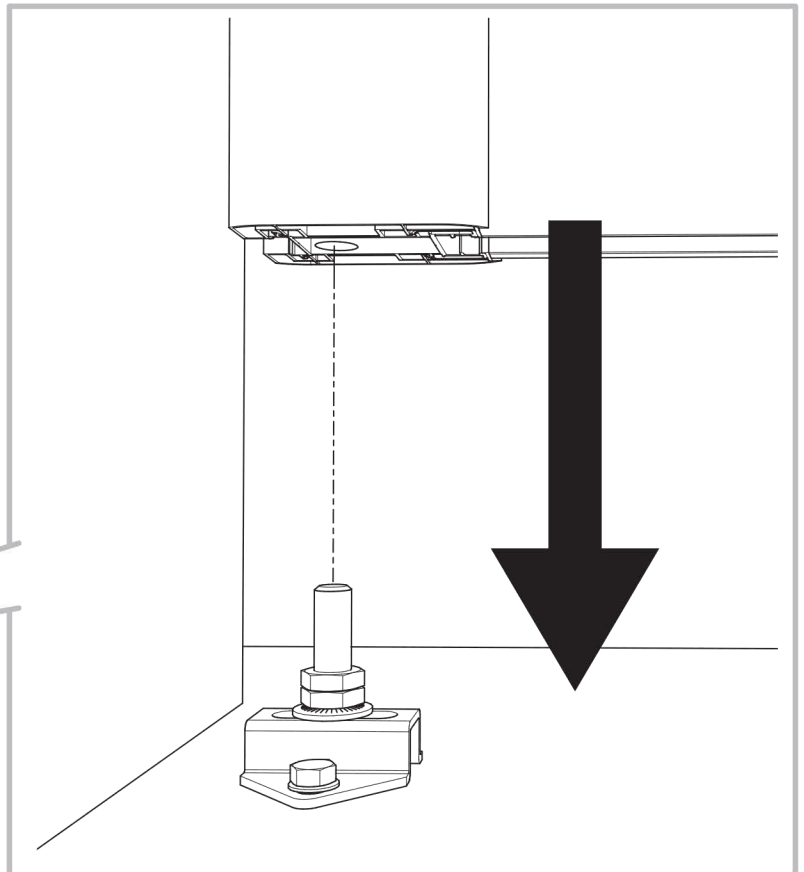
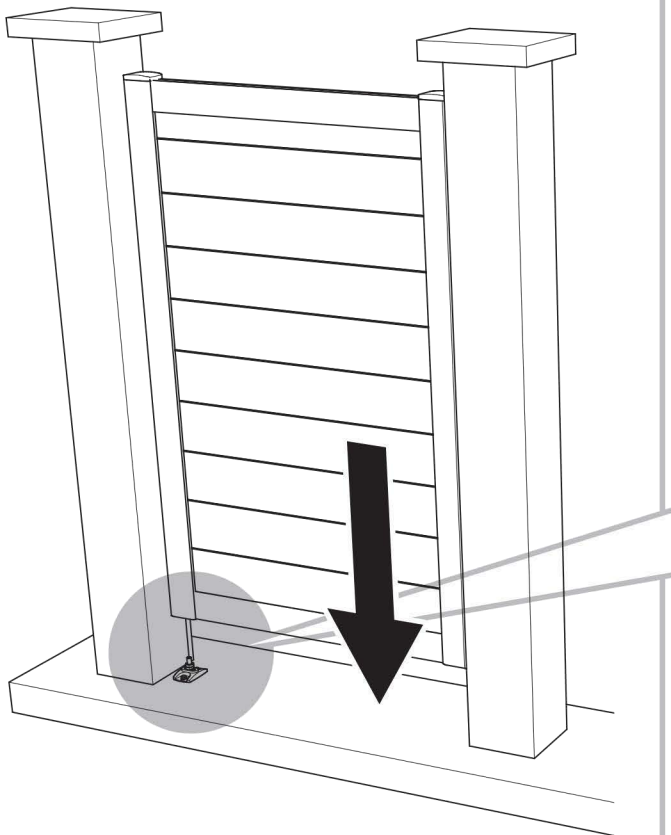
Assemblage des éléments sur le portail



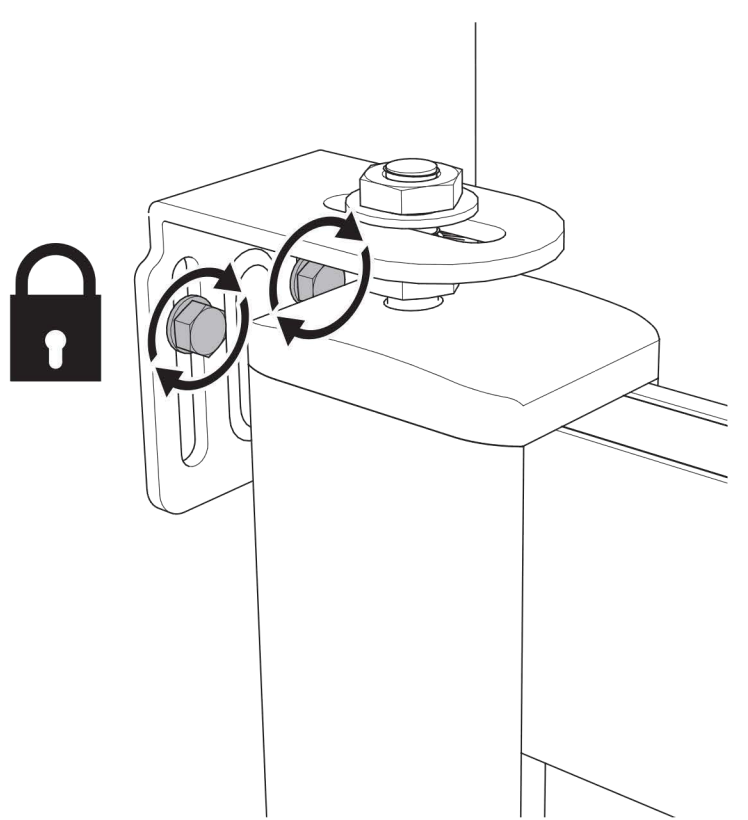
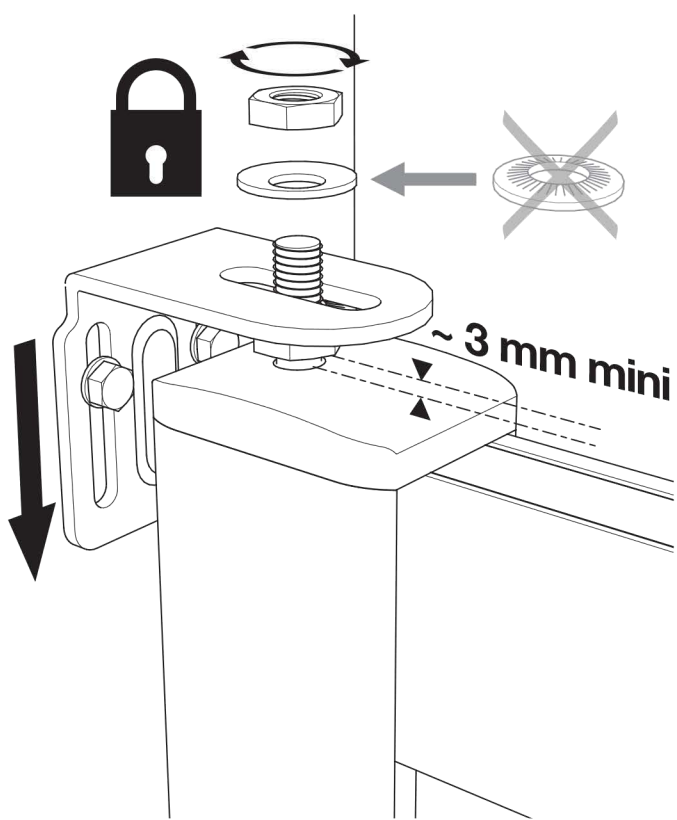
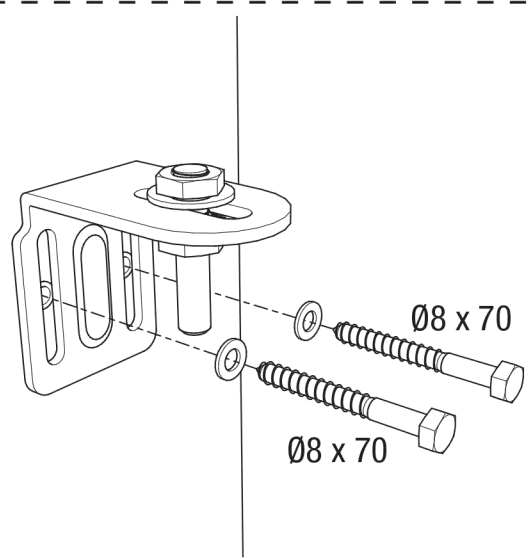
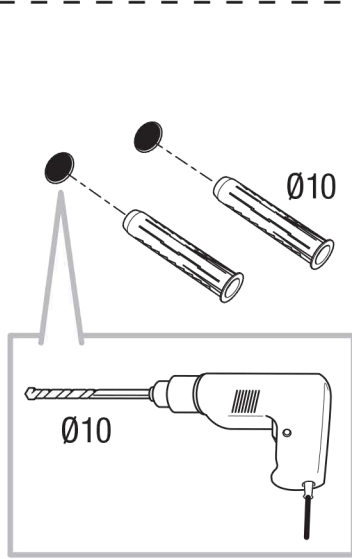
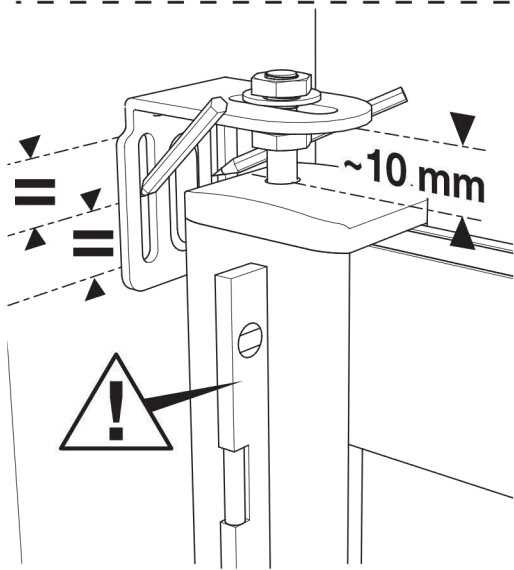
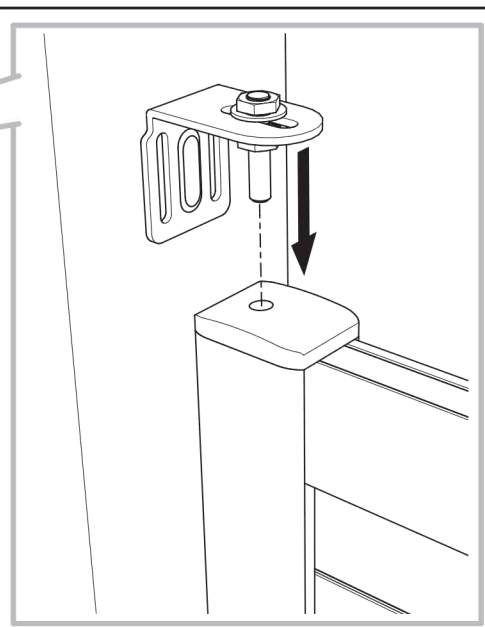
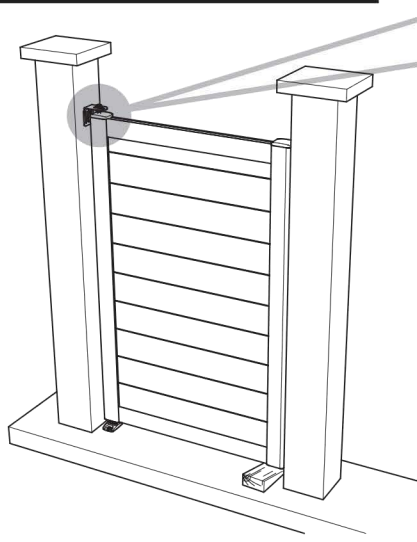
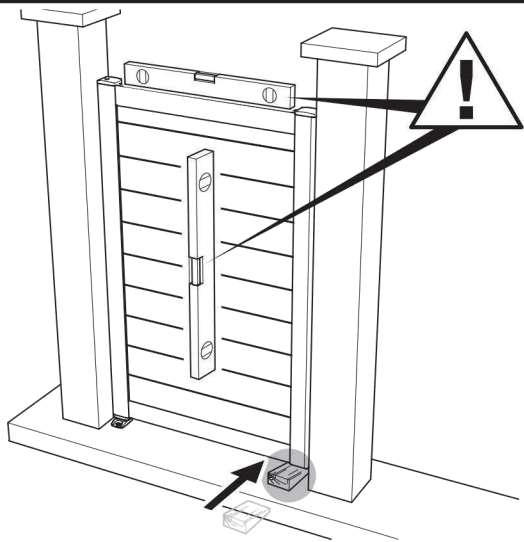
Assemblage des éléments sur le portail - suite



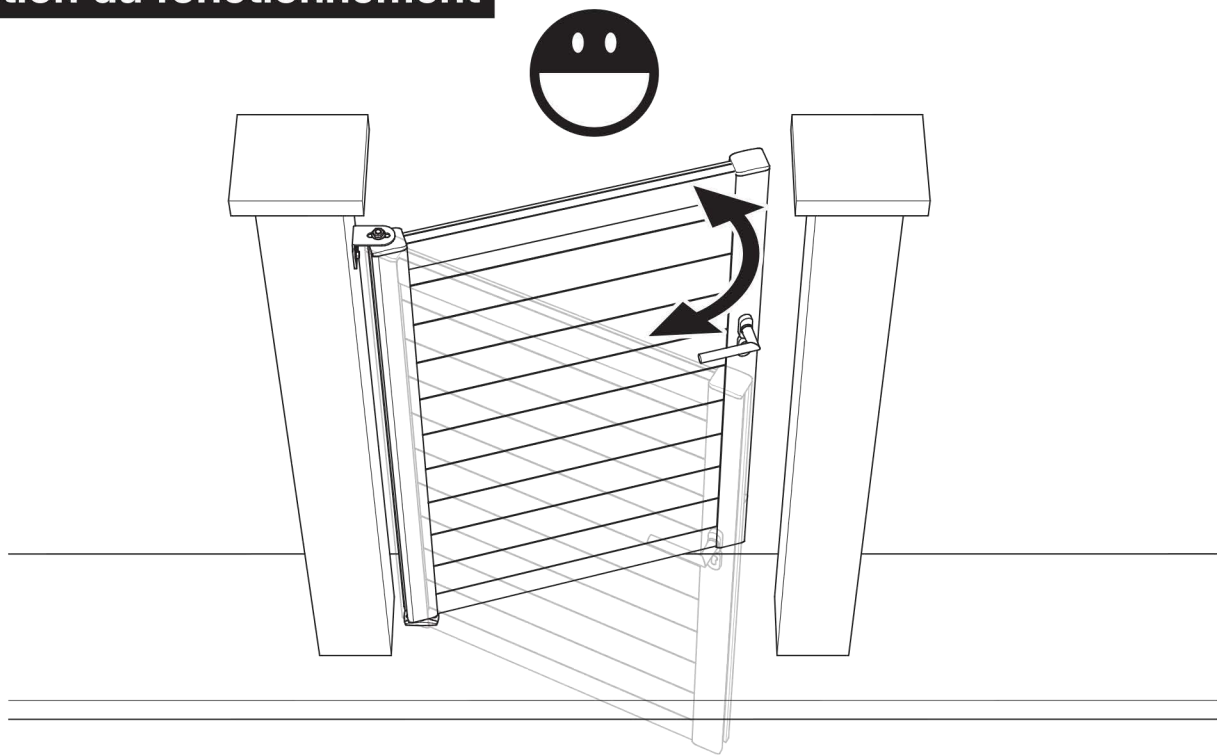
Mise en place du vantail



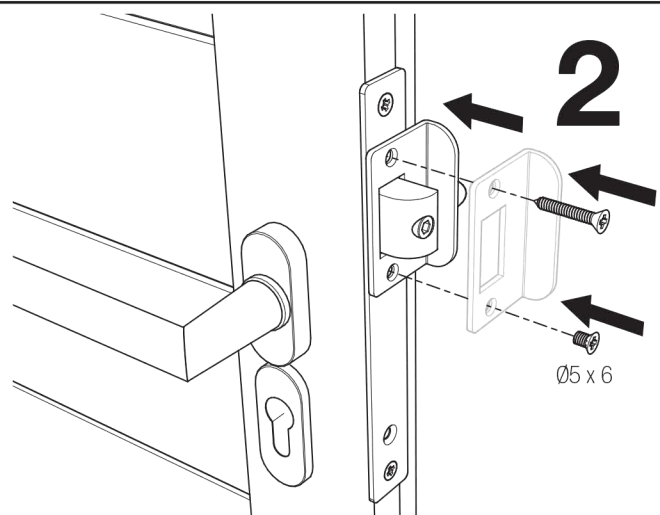
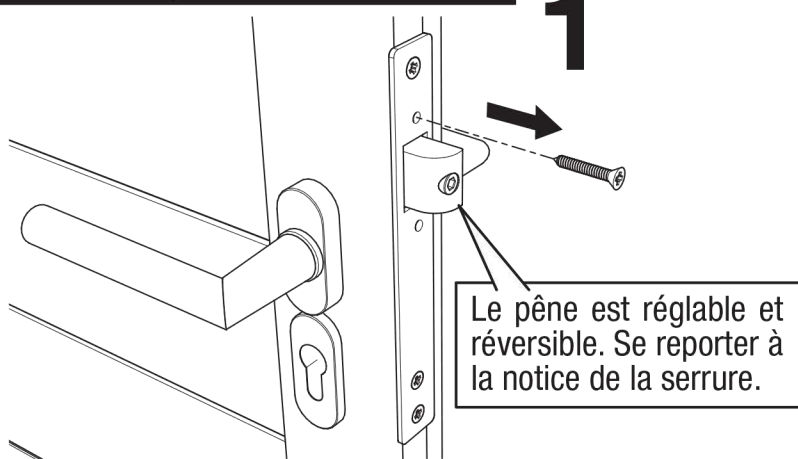
Mise en place du vantail - Fixation de l'équerre



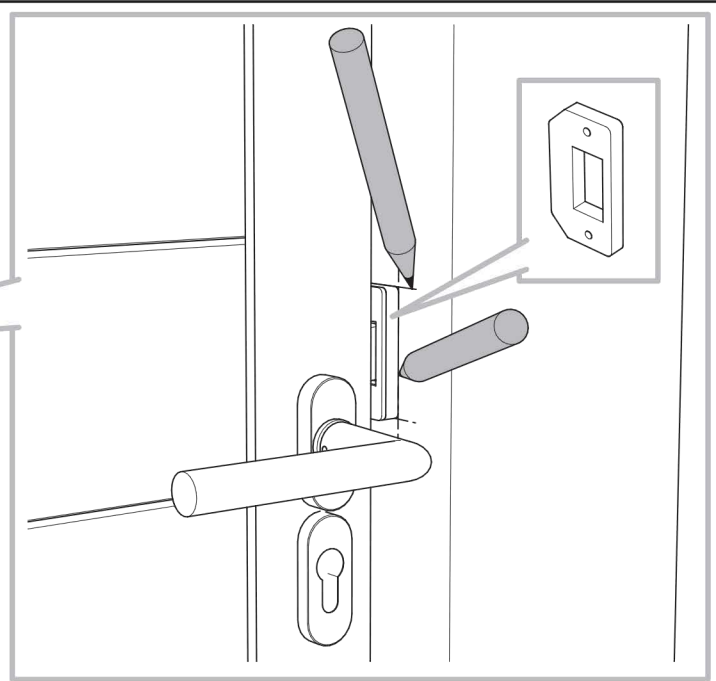
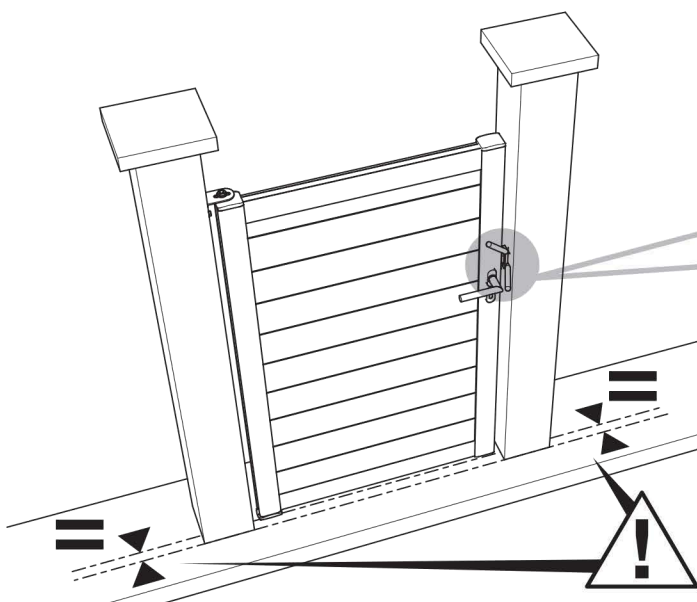
Vérification du fonctionnement



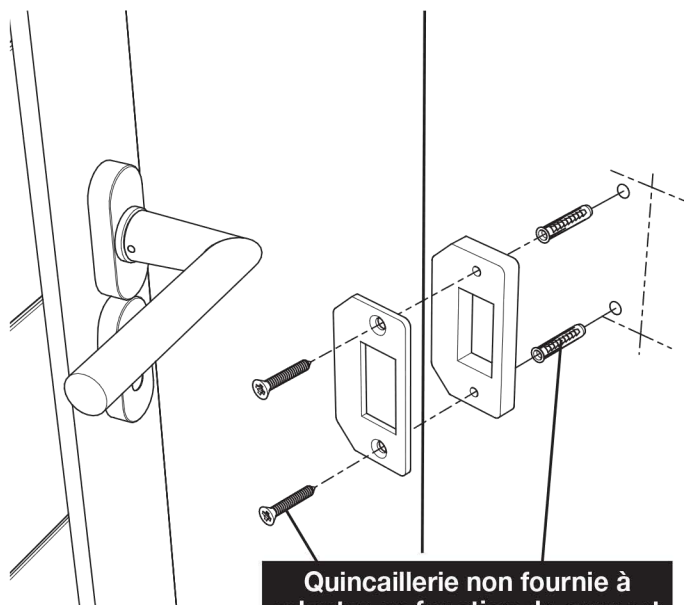
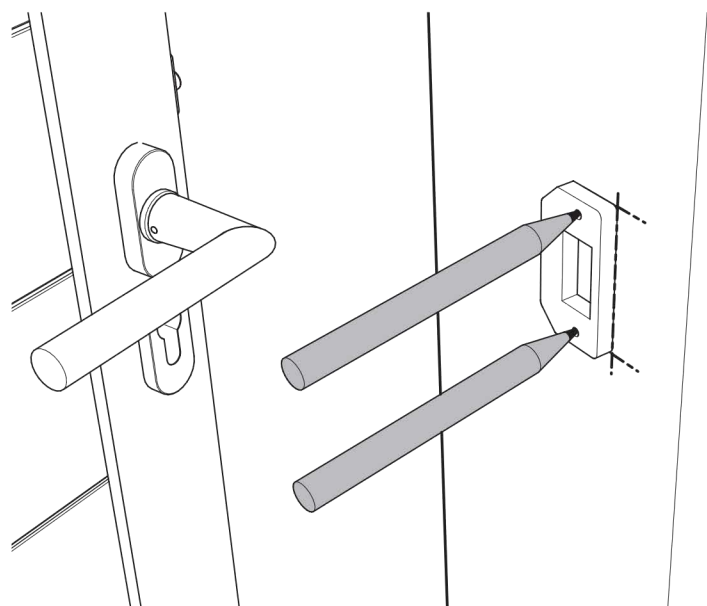
Mise en place de la butée



Plaque de gâche - repérages

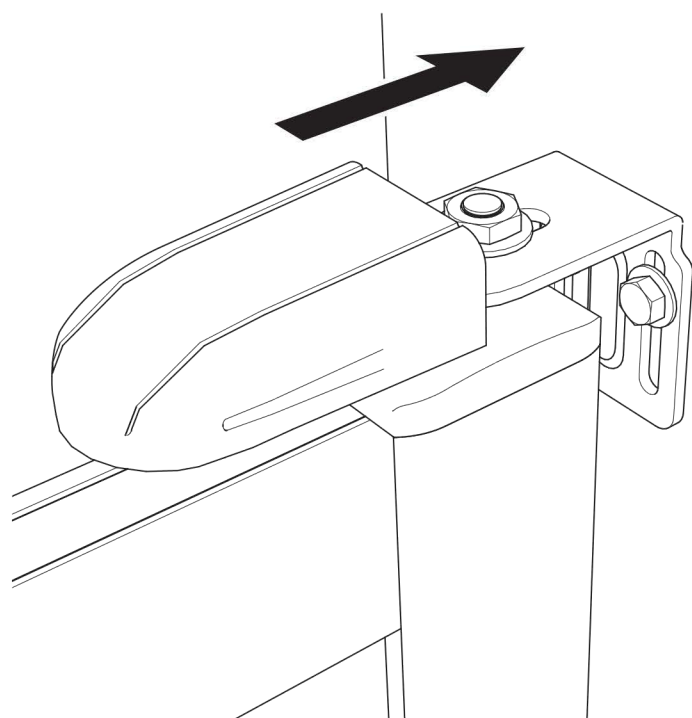


Plaque de gâche - repérage et fixation



Quincaillerie non fournie à adapter en fonction du support

Carter de protection



Entretien

- Ne jamais utiliser de produits abrasifs ni de produits détachants à base de chlore et acétone ; Un simple nettoyage à l'eau savonneuse suffit.
- Veiller régulièrement à lubrifier les organes de manœuvre et la quincaillerie (gonds, boîtier de fermeture, crémaillère, serrure, poignées) et vérifier le maintien d'un bon serrage des fixations dans le temps. Resserrez-les au besoin.

Garantie

Les conditions de garantie de votre produit sont disponibles au sein du livret de garantie Lapeyre dans votre magasin et sur www.lapeyre.fr