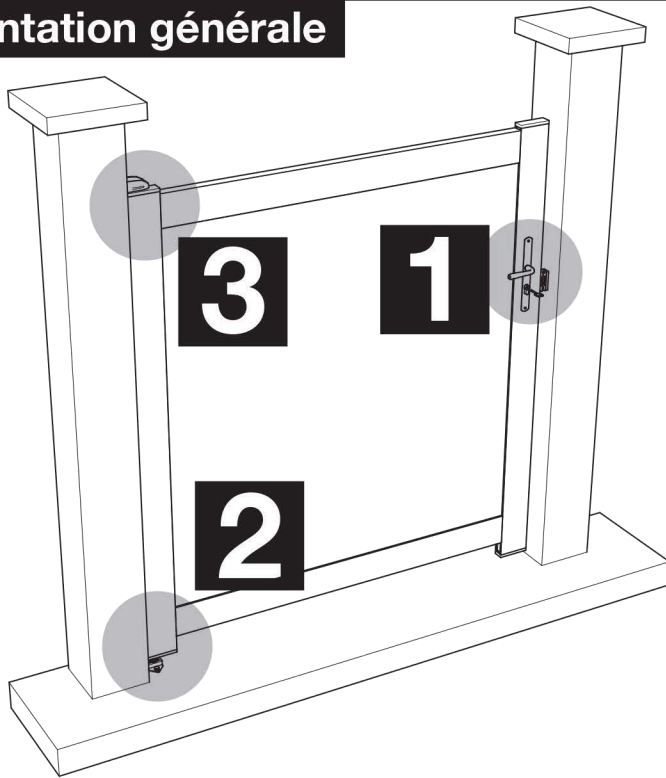
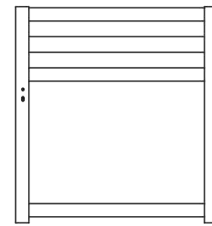


# Notice de pose et d'entretien du portillon battant

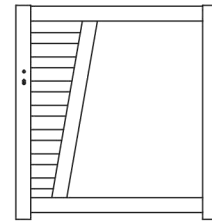
## Implantation générale



## Portillons concernés



**Arras**



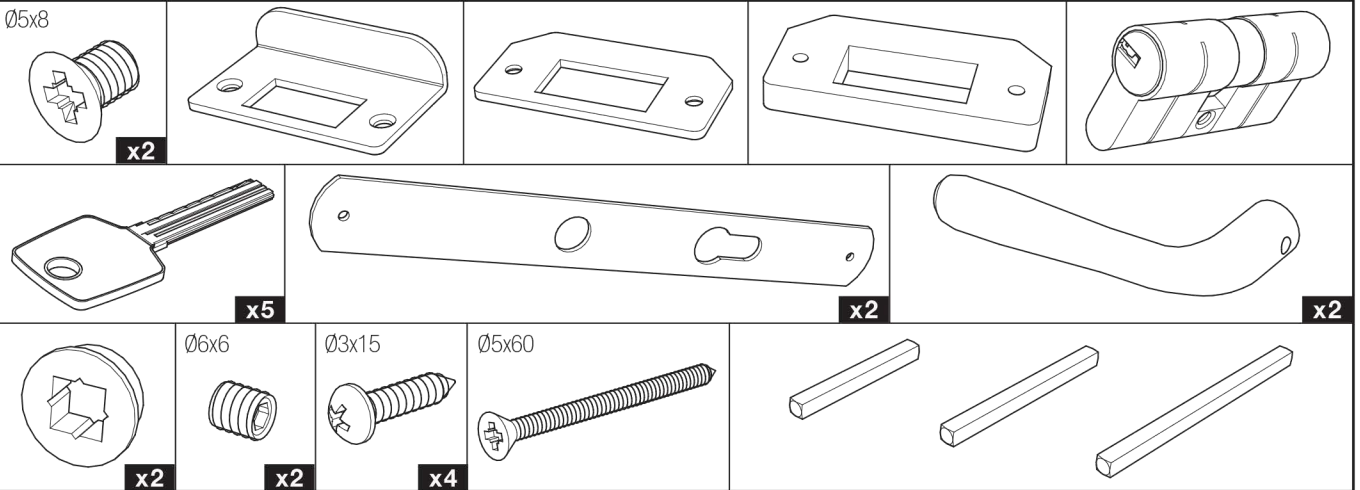
**Cambrai**



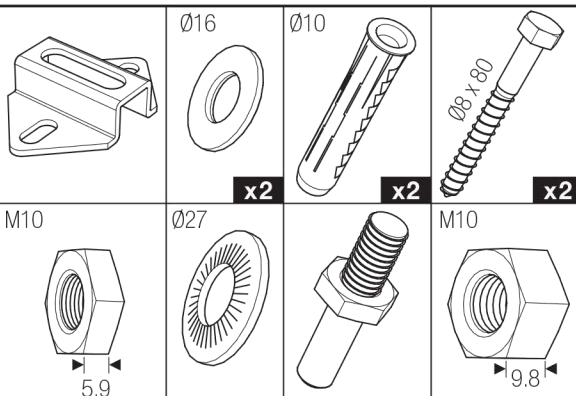
L'installation de ce portail nécessite deux personnes et 2h

## Quincaillerie fournie

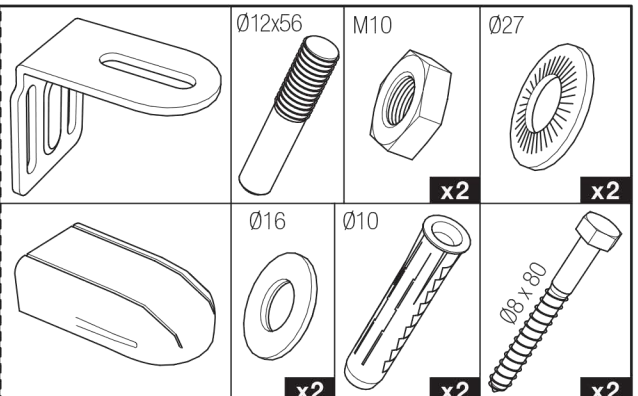
**1**



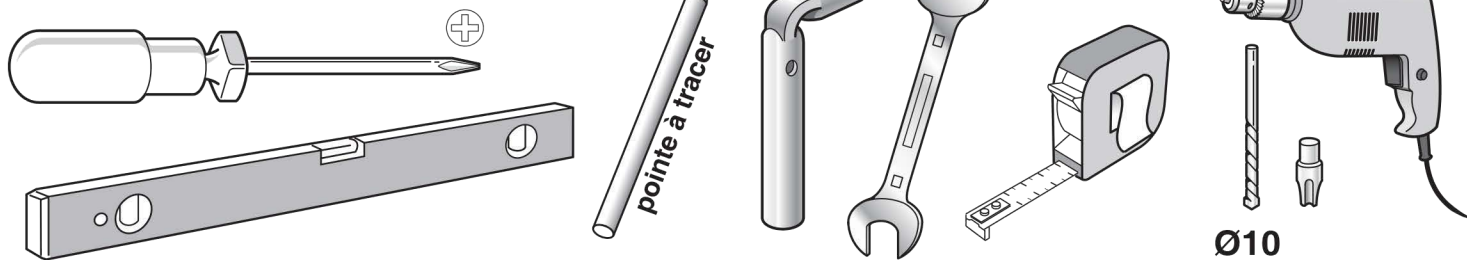
**2**



**3**



## Outils nécessaires



Cette notice décrit la pose d'un portillon poussant droit de l'extérieur vers l'intérieur.  
Pour un portillon poussant gauche, la démarche est la même mais symétrique

## IMPORTANT

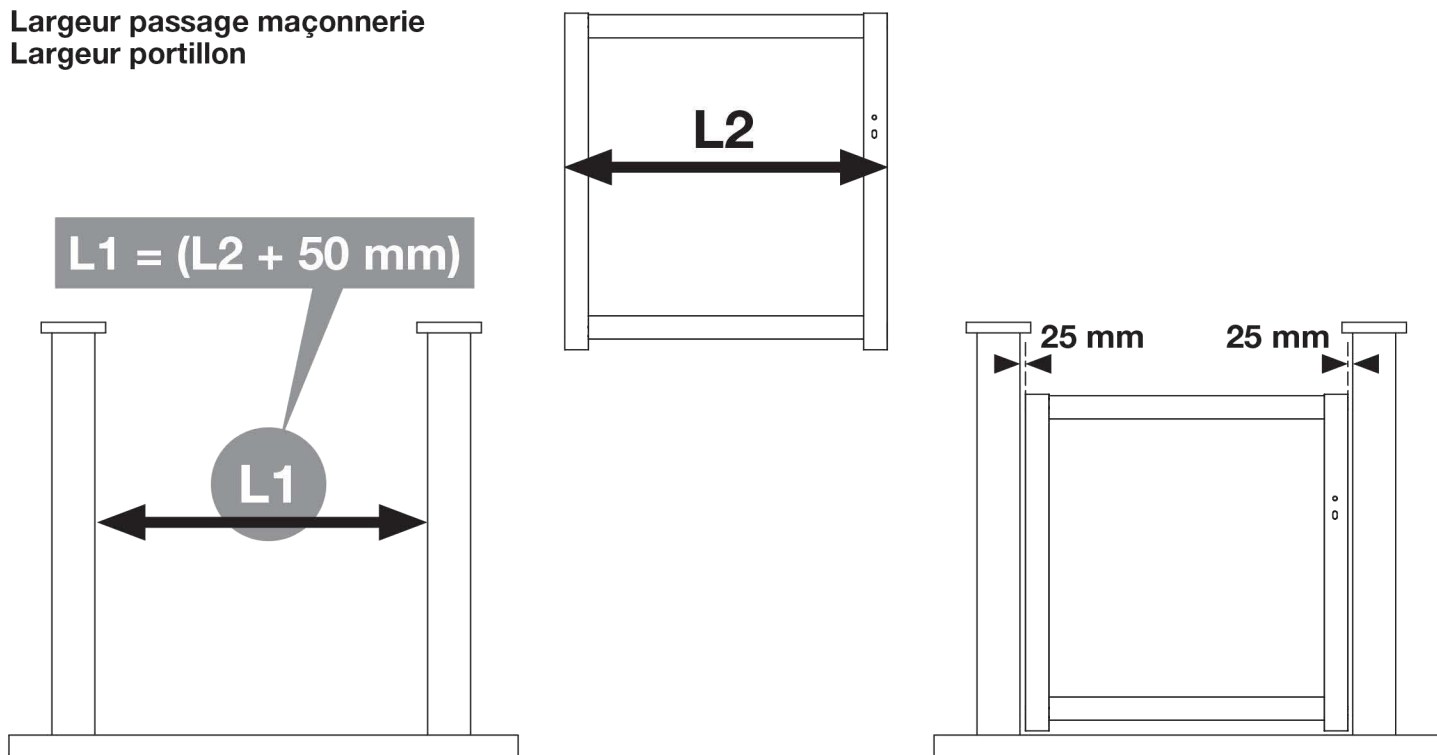
- Lire la notice intégralement avant de commencer à manipuler le produit.
- Ne pas mélanger la quincaillerie contenue dans les différents sachets fournis afin d'éviter d'avoir à la trier à nouveau.
- La quincaillerie de fixation de la plaque de gâche n'est pas fournie, elle est à adapter en fonction du type de support.

## Vérifications

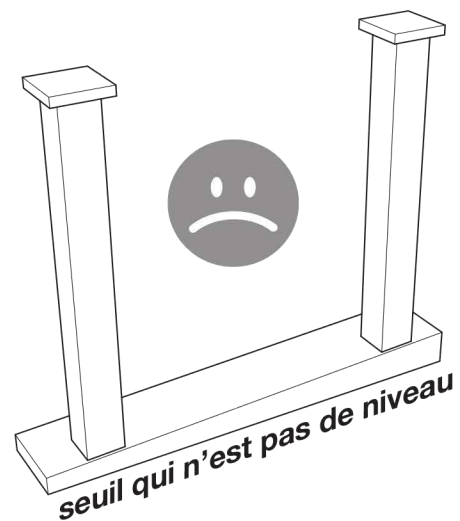
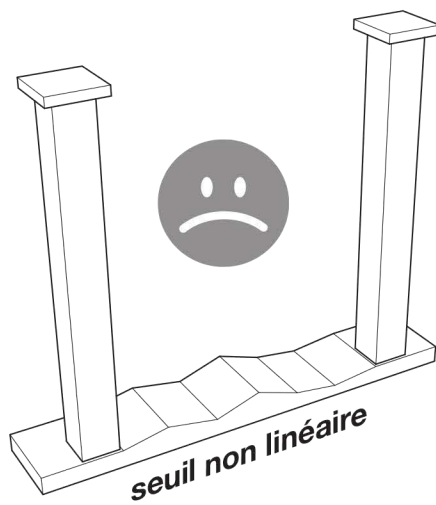
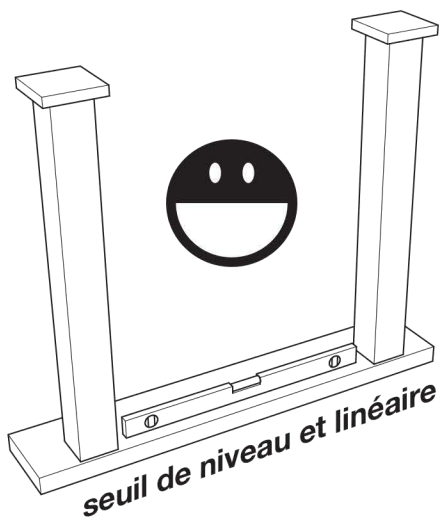
- Vérifier la conformité de votre portillon et de ses dimensions.
- Avant la pose, pour éviter toute détérioration des produits stockés, vous devez les entreposer dans les conditions suivantes :
  - *Stockage à la verticale*
  - *Eviter un stockage trop long*

## Dimensions - Vérifications

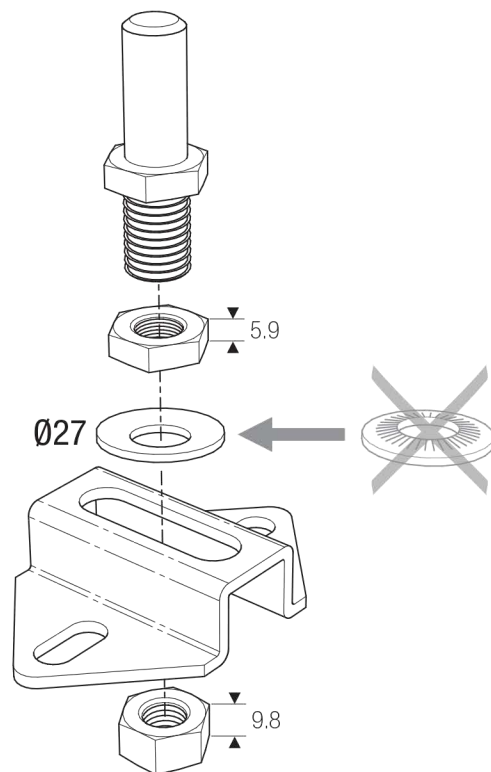
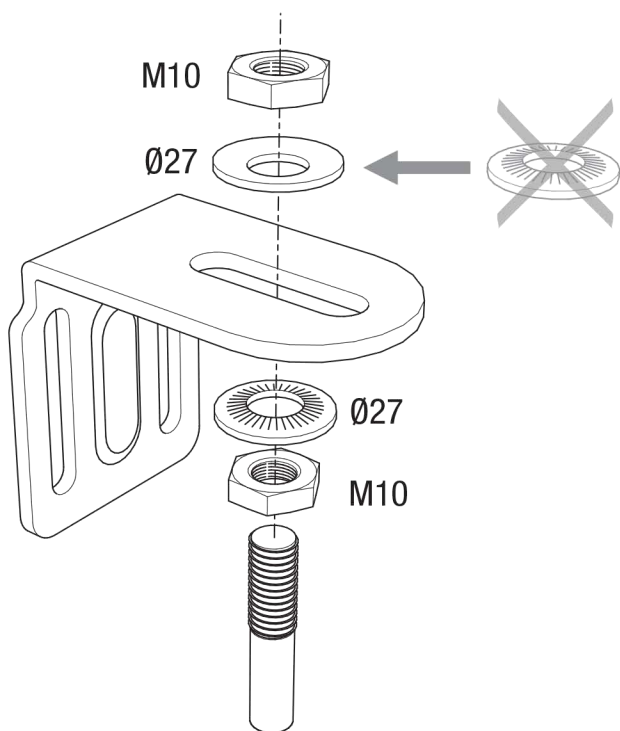
L1 : Largeur passage maçonnerie  
L2 : Largeur portillon



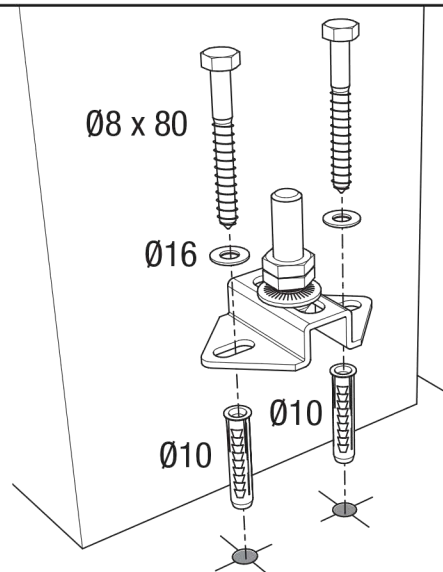
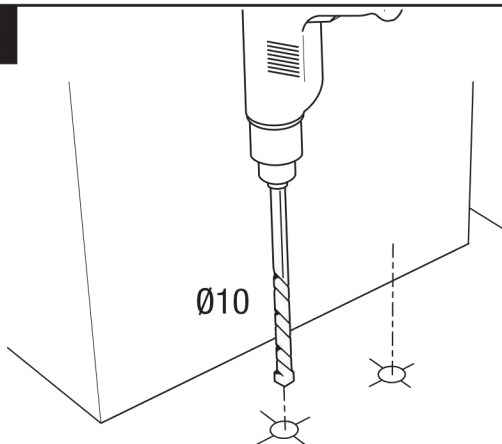
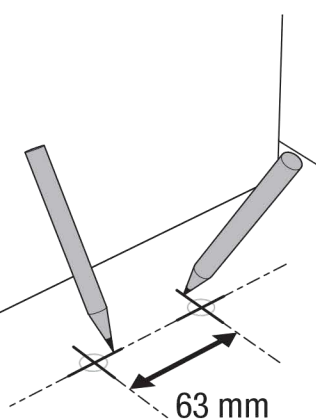
## Contrôle du seuil



## Assemblage des éléments périphériques

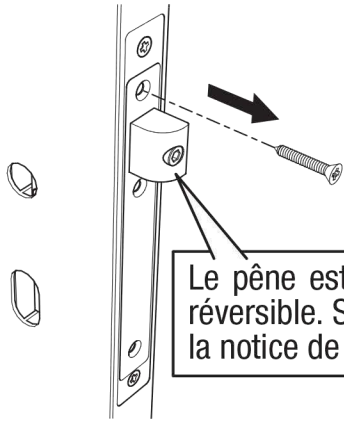


## Fixation de la crapaudine

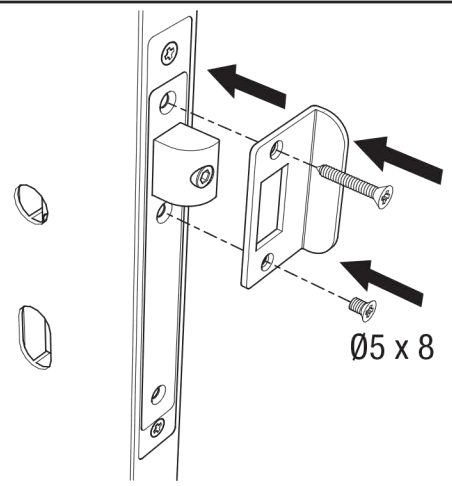


# Assemblage des éléments sur le portillon

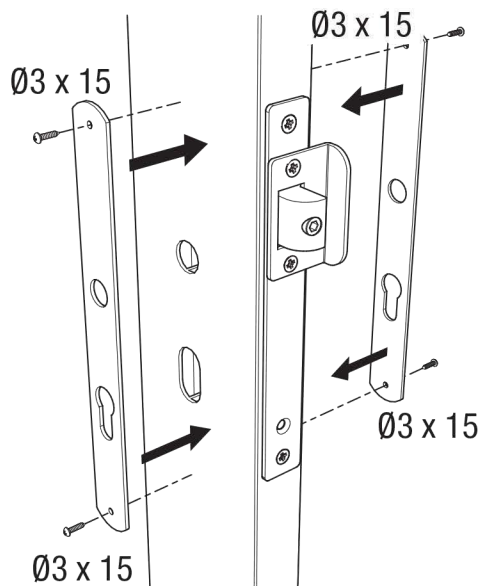
1



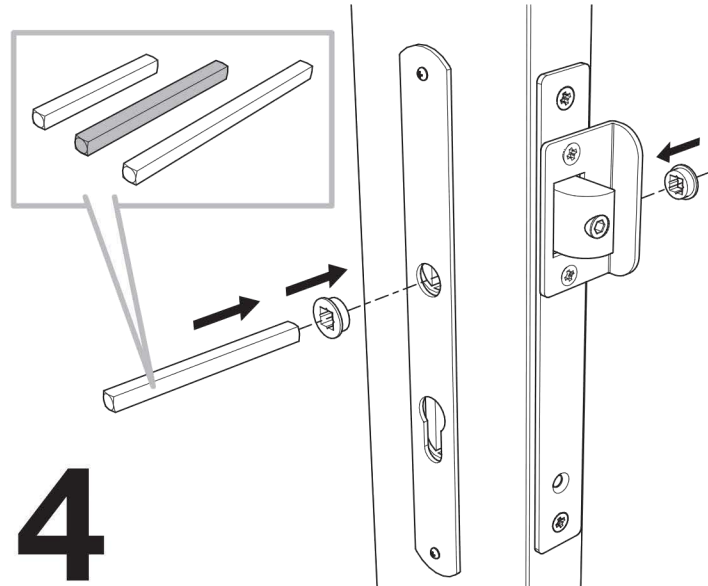
2



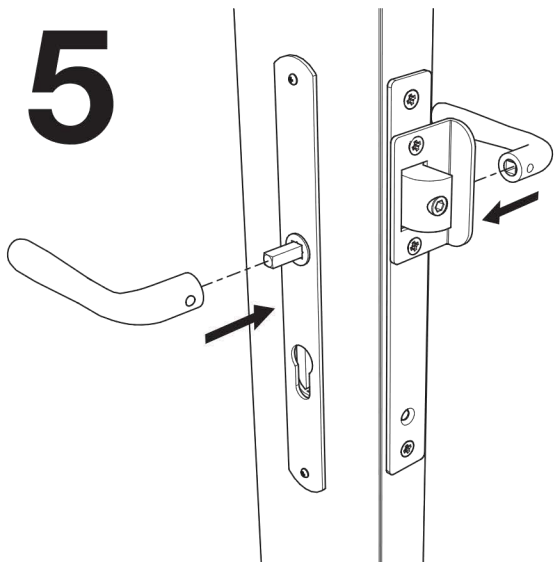
3



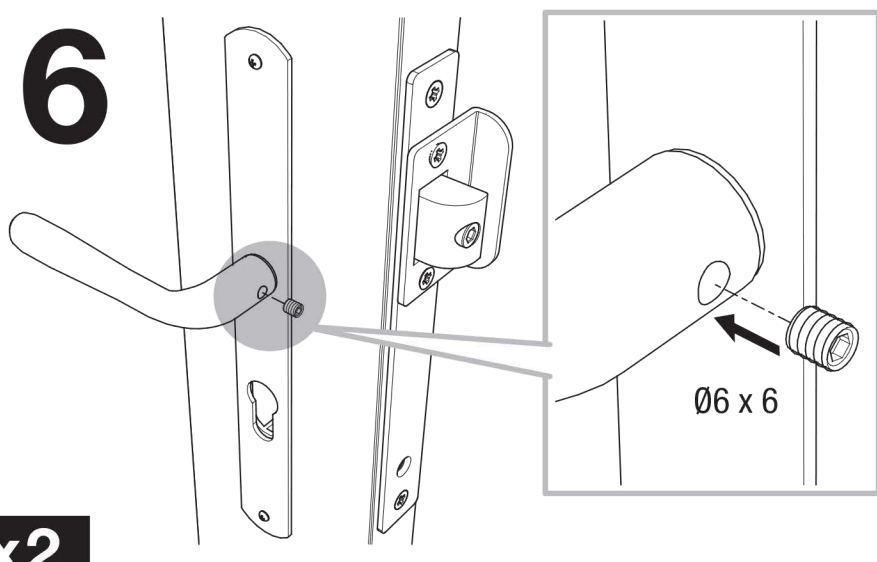
4



5

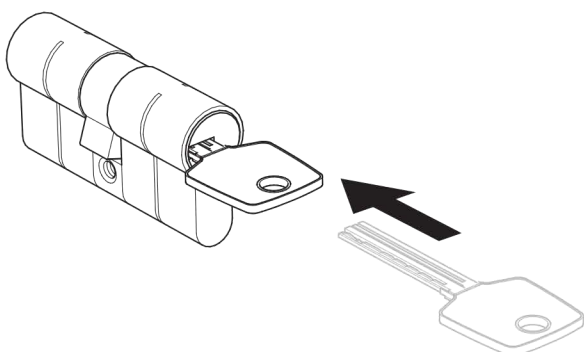


6

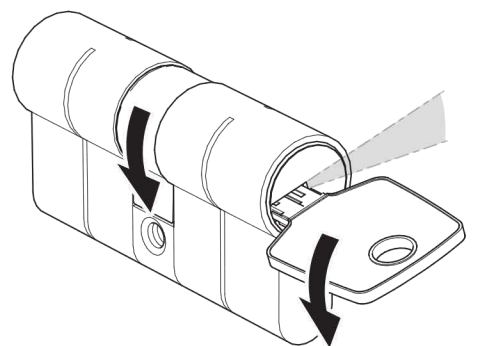


x2

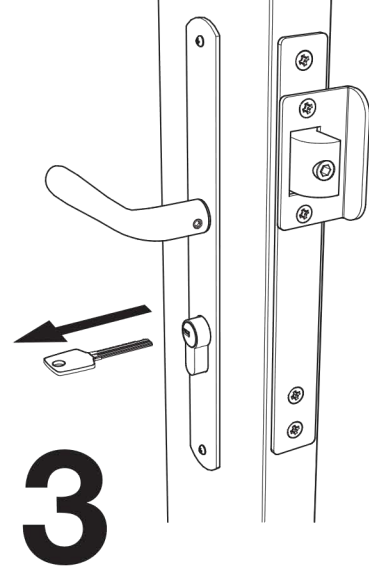
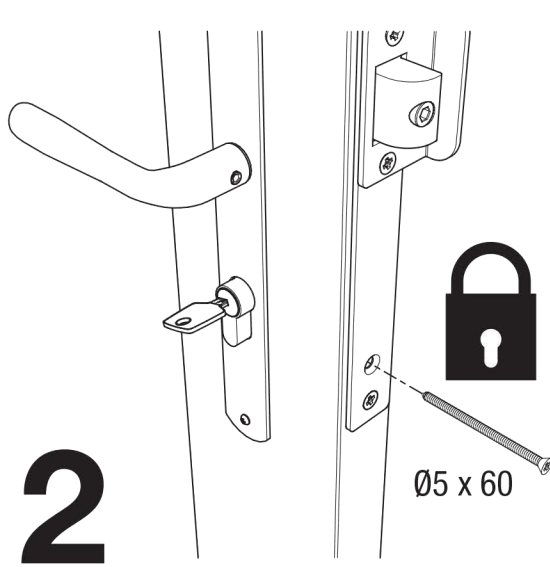
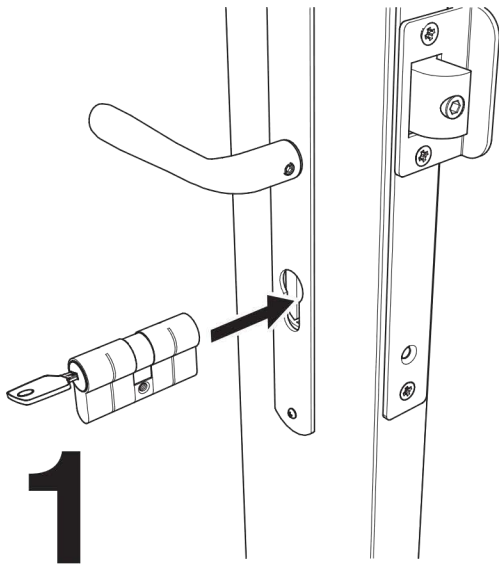
7



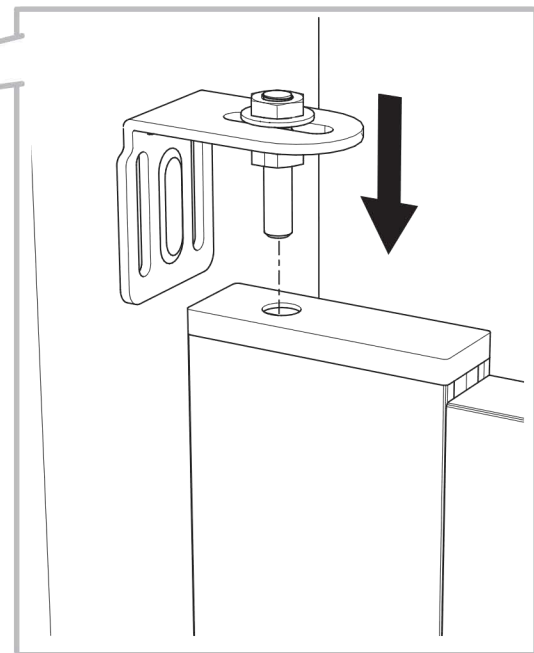
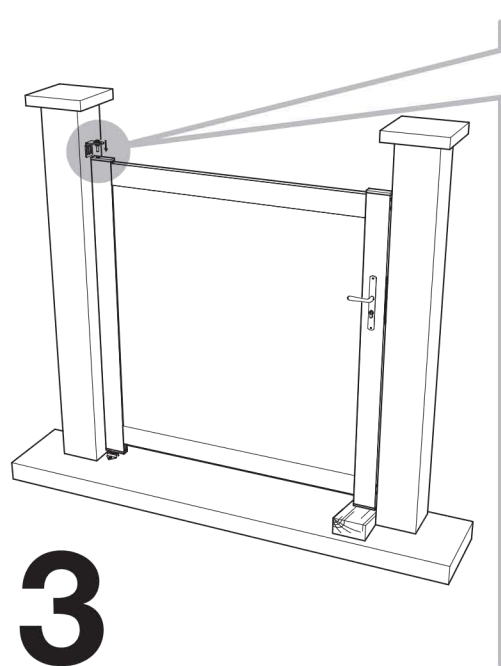
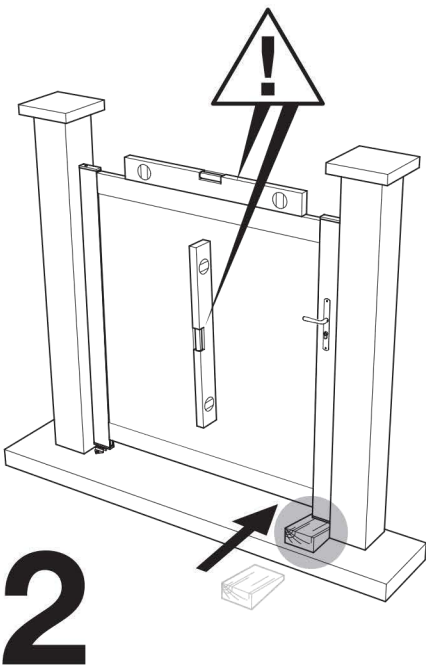
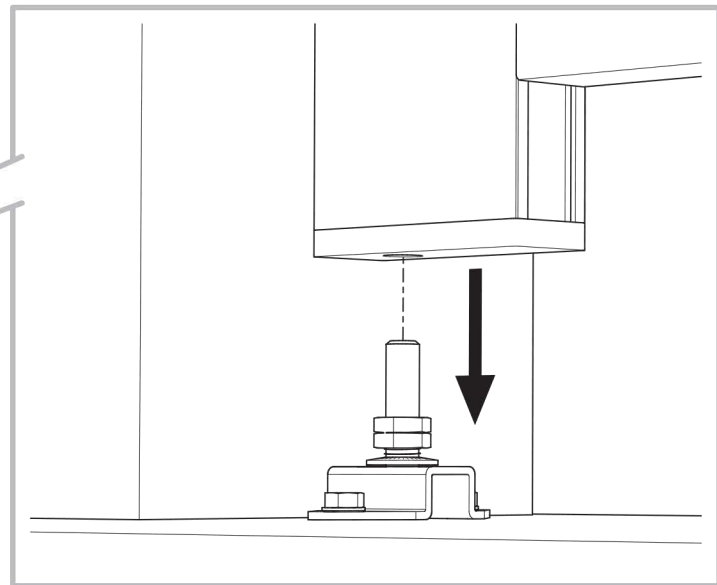
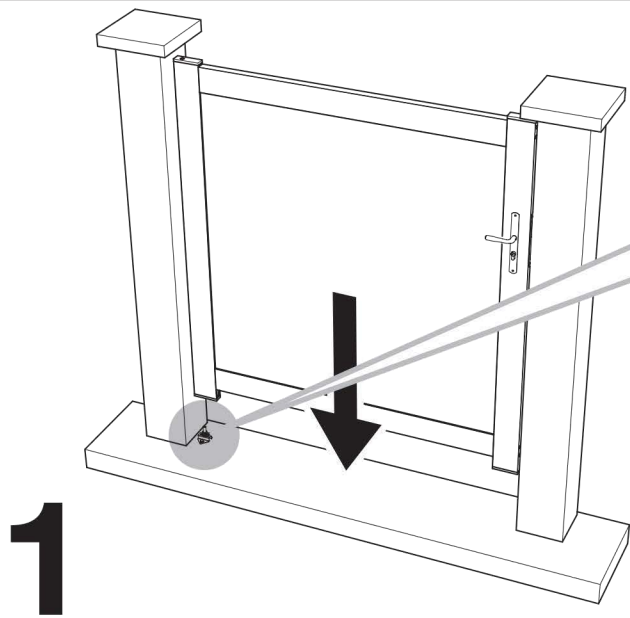
8



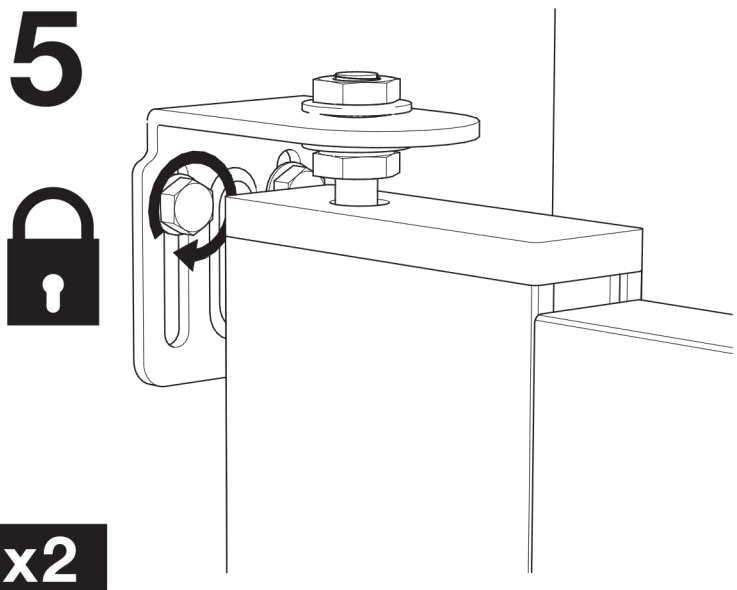
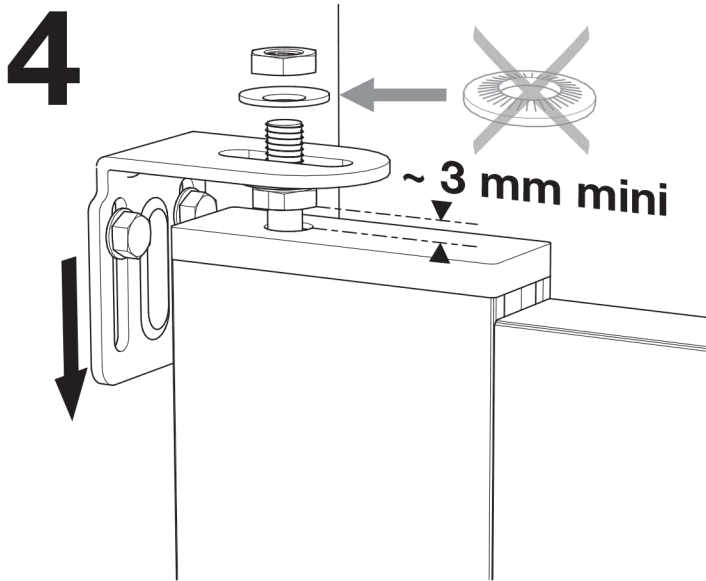
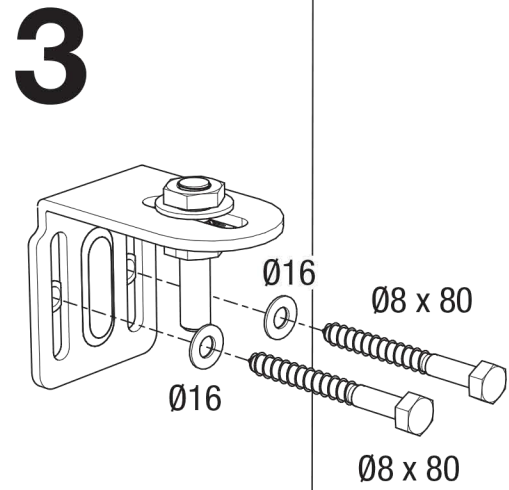
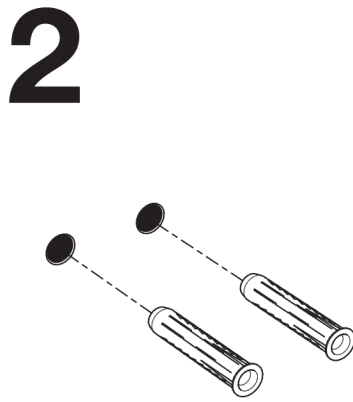
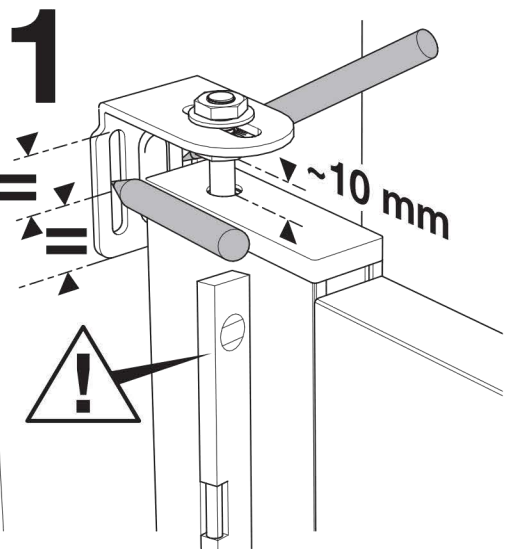
## Assemblage des éléments sur le portillon - suite



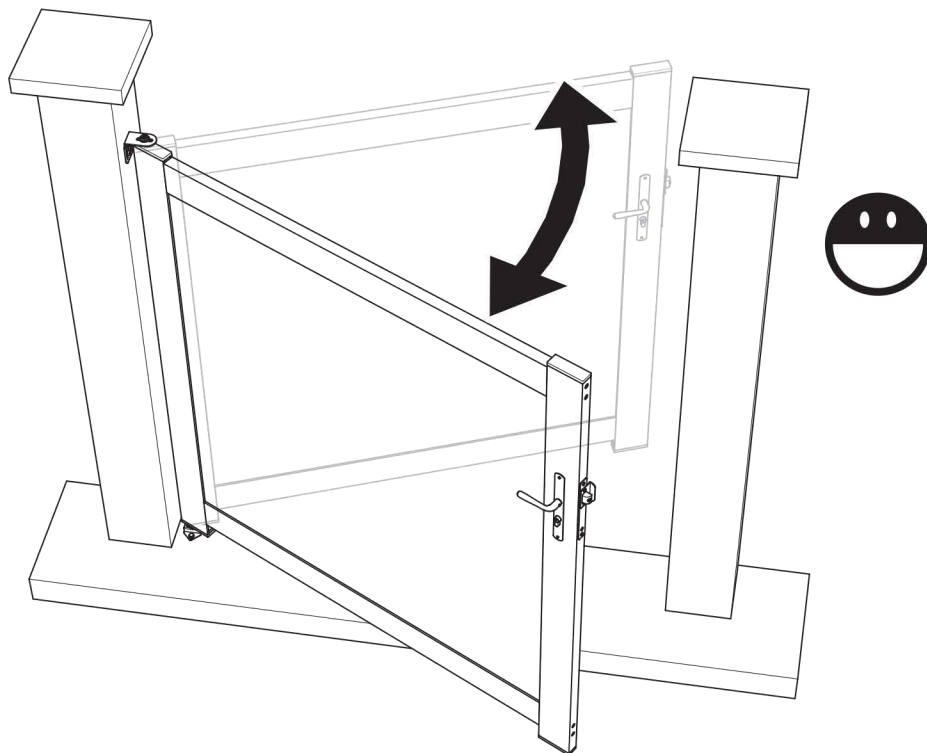
## Mise en place du portillon - repérage de l'équerre



# Mise en place du portillon - Fixation de l'équerre

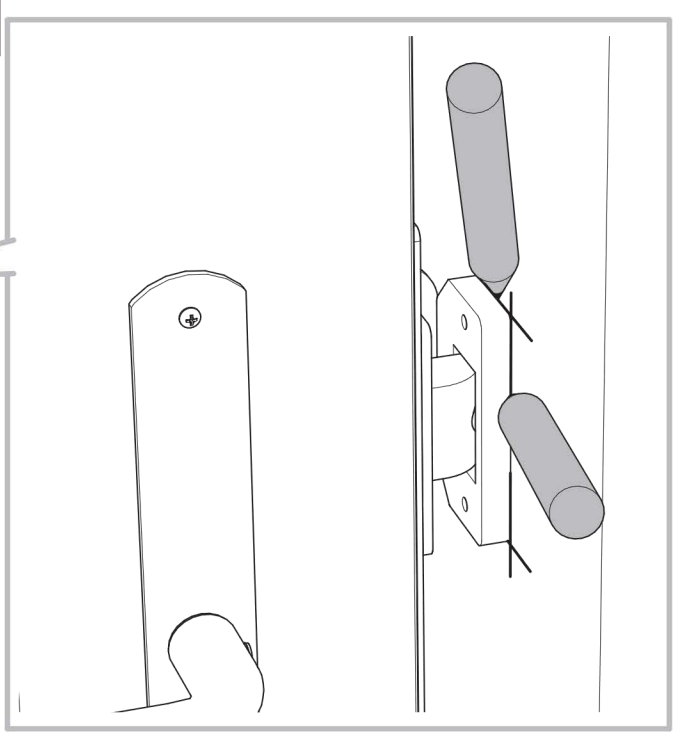
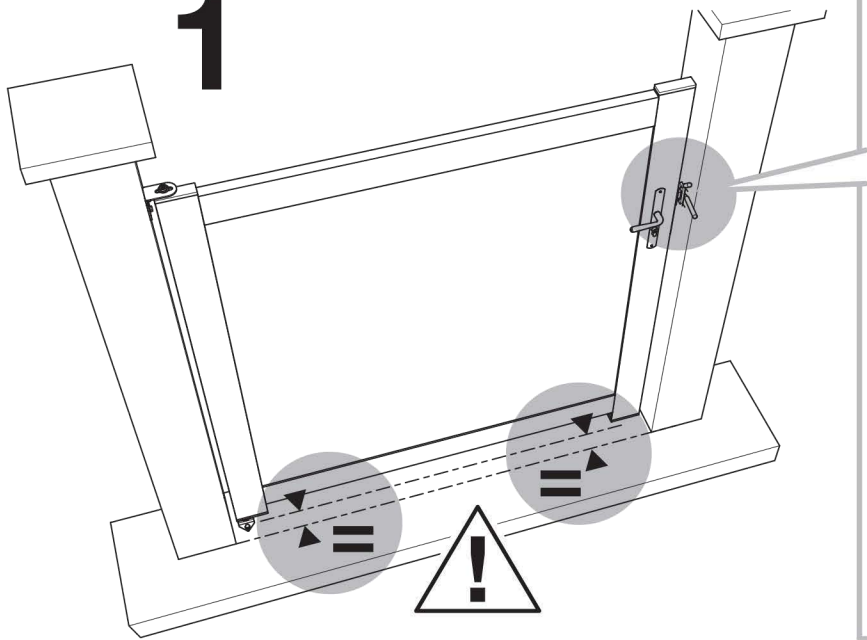


# Vérification du fonctionnement

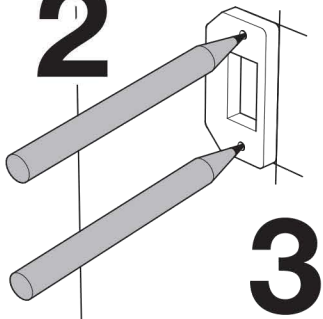


## Repérage et fixation de la plaque de gâche

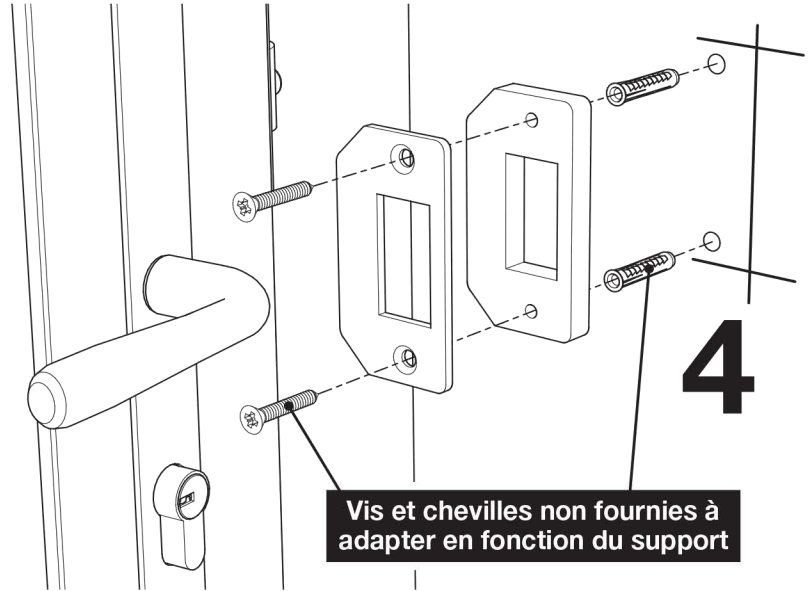
1



2



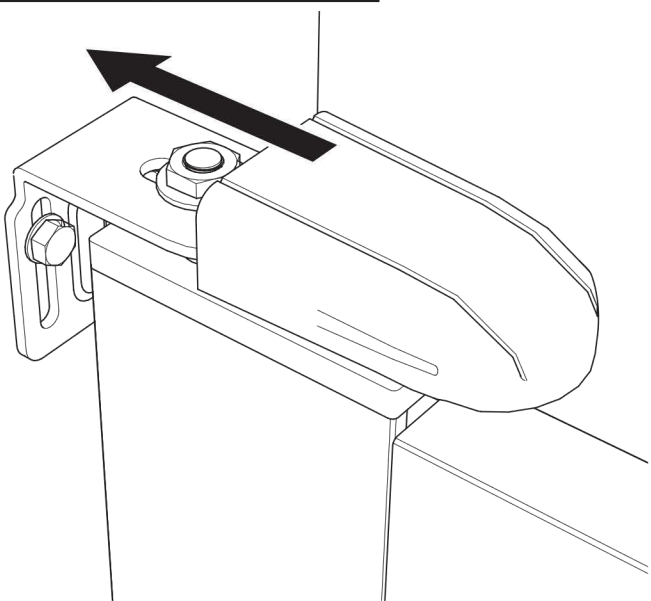
3



4

Vis et chevilles non fournies à adapter en fonction du support

## Carter de protection



## Entretien

- Ne jamais utiliser de produits abrasifs ni de produits détachants à base de chlore et acétone ; Un simple nettoyage à l'eau savonneuse suffit.

## Garantie

Les conditions de garantie de votre produit sont disponibles au sein du livret de garantie Lapeyre dans votre magasin et sur [www.lapeyre.fr](http://www.lapeyre.fr)