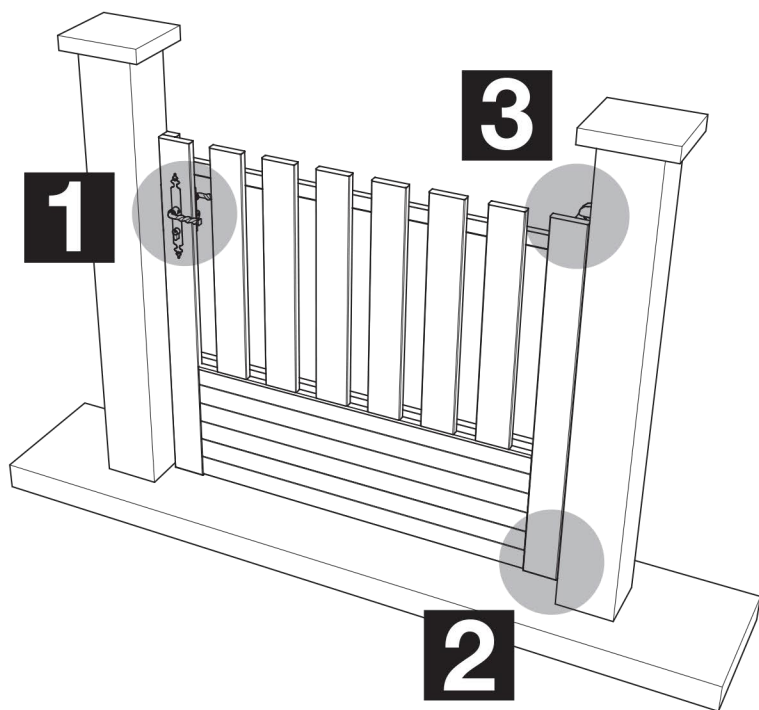
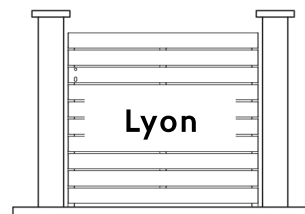
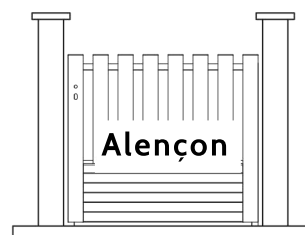


Notice de pose du portillon cadre rapporté

Implantation générale

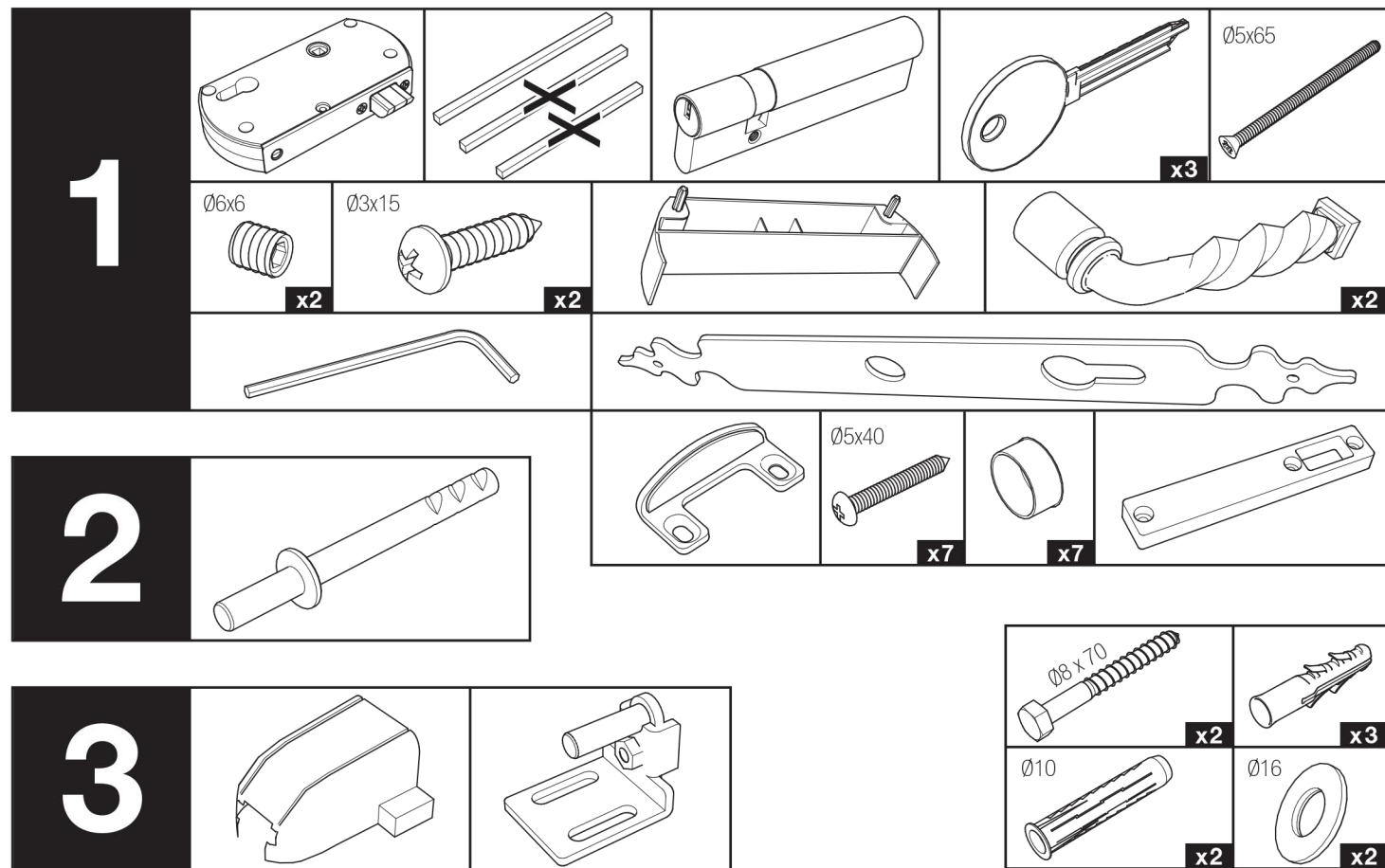


Portillons concernés

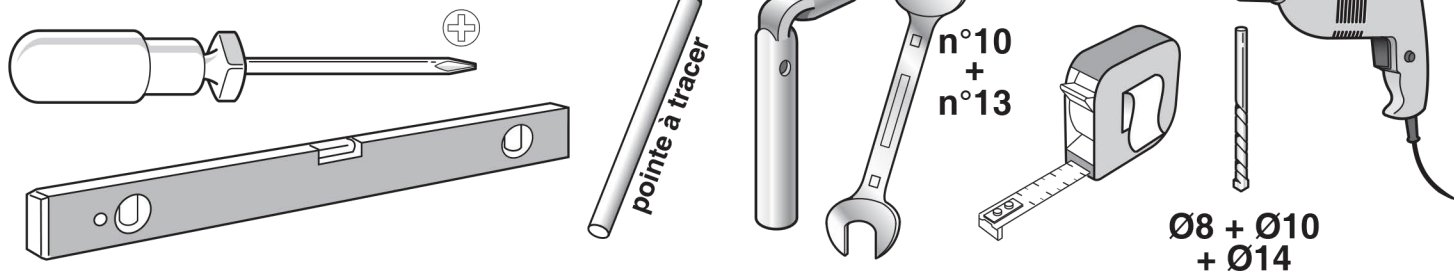


L'installation de ce portillon nécessite deux personnes et 2h.

Quincaillerie fournie



Outils nécessaires



Cette notice décrit la pose d'un portillon poussant droit de l'extérieur vers l'intérieur. Pour un portillon poussant gauche, la démarche est la même mais symétrique

IMPORTANT

- Lire la notice intégralement avant de commencer à manipuler le produit.
- Ne pas mélanger la quincaillerie contenue dans les différents sachets fournis afin d'éviter d'avoir à la trier à nouveau.
- La quincaillerie de fixation de la plaque de gâche n'est pas fournie, elle est à adapter en fonction du type de support.

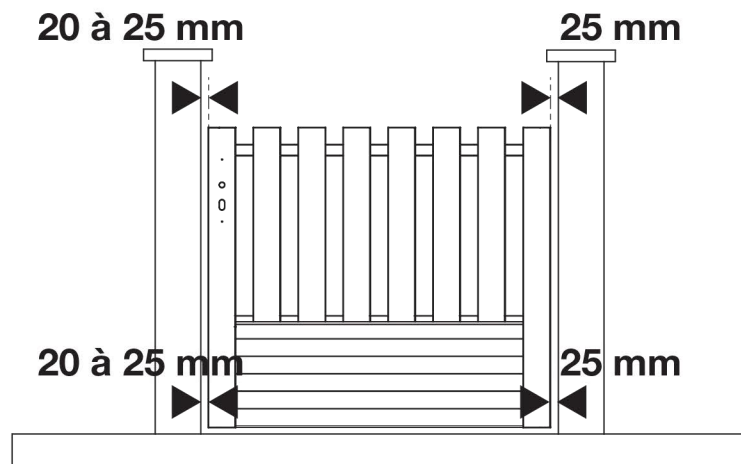
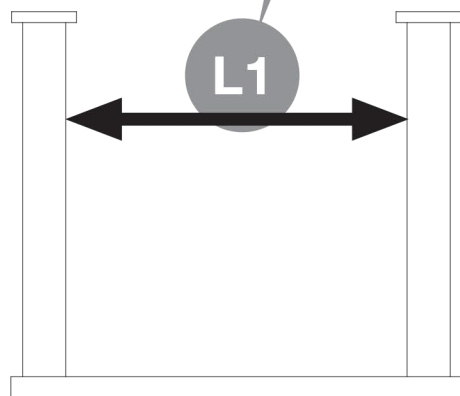
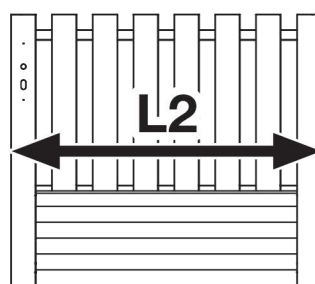
Vérifications

- Vérifier la conformité de votre portillon et de ses dimensions.
- Avant la pose, pour éviter toute détérioration des produits stockés, vous devez les entreposer dans les conditions suivantes :
 - *Stockage à la verticale*
 - *Eviter un stockage trop long*

Dimensions - Vérifications

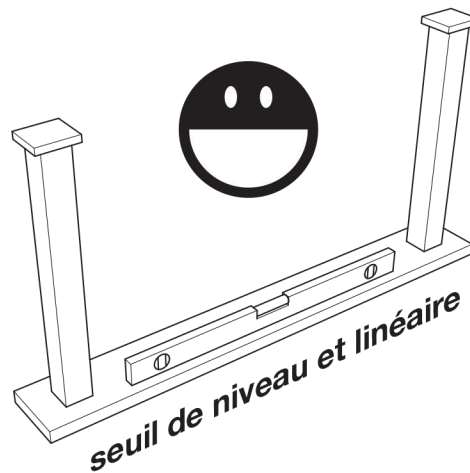
L1 : Largeur passage maçonnerie
L2 : Largeur vantail

$$L1 = (L2 + 45 \text{ à } 50 \text{ mm})$$

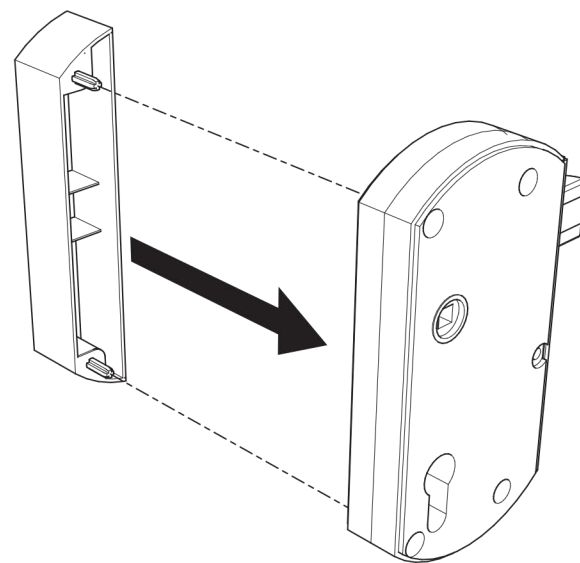
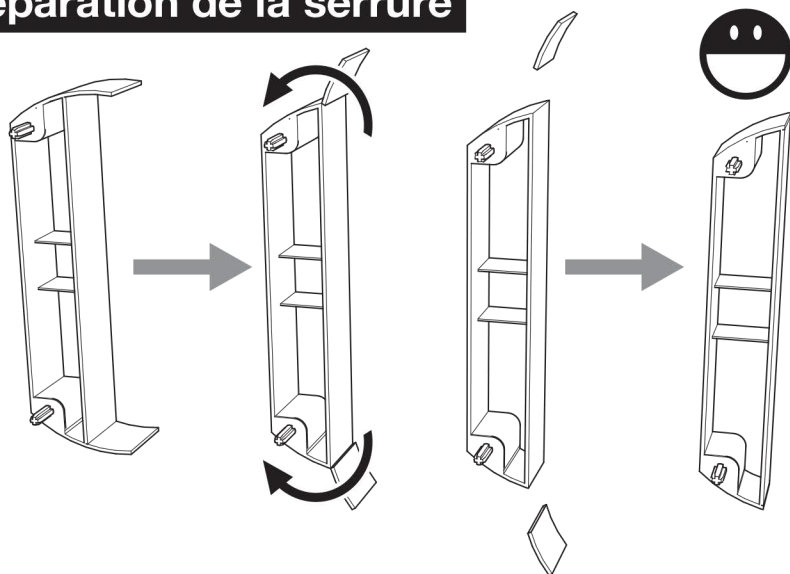


Contrôle du seuil

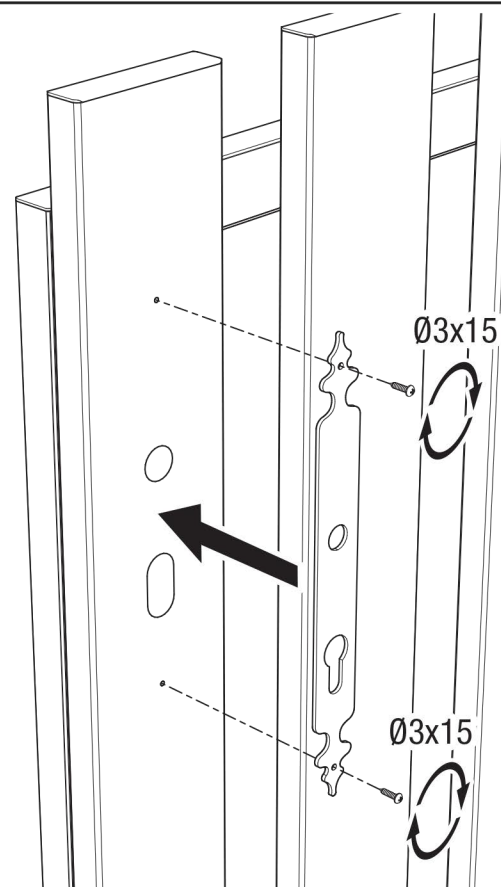
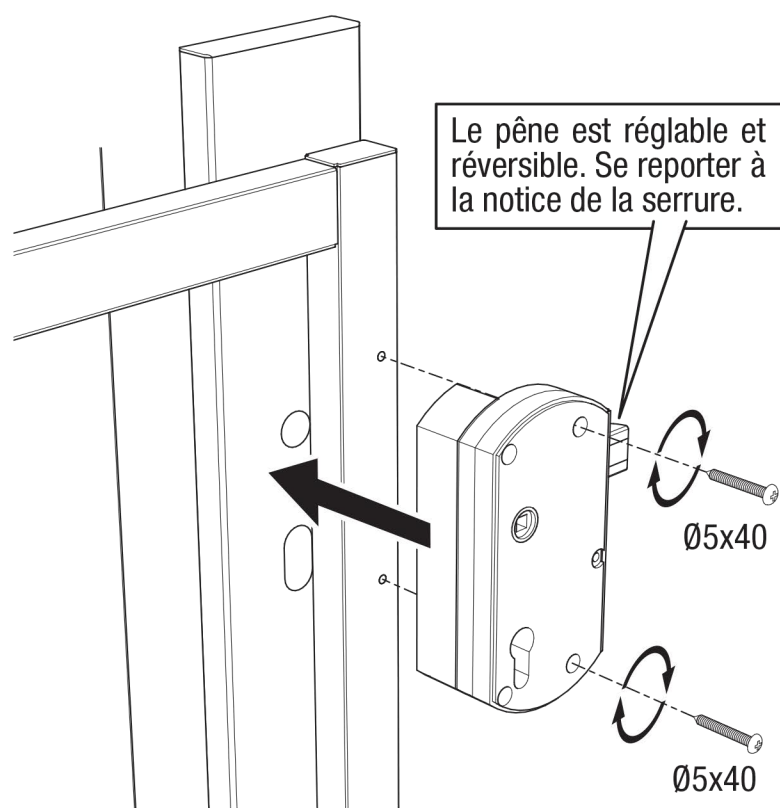
Contrôle du seuil et des piliers :
- Seuil de niveau et poteaux d'aplomb.



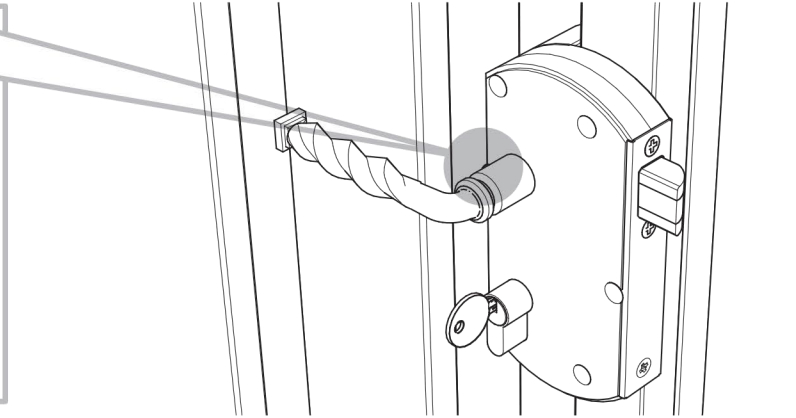
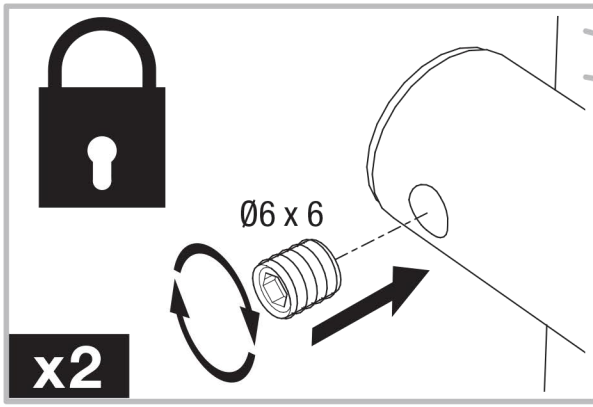
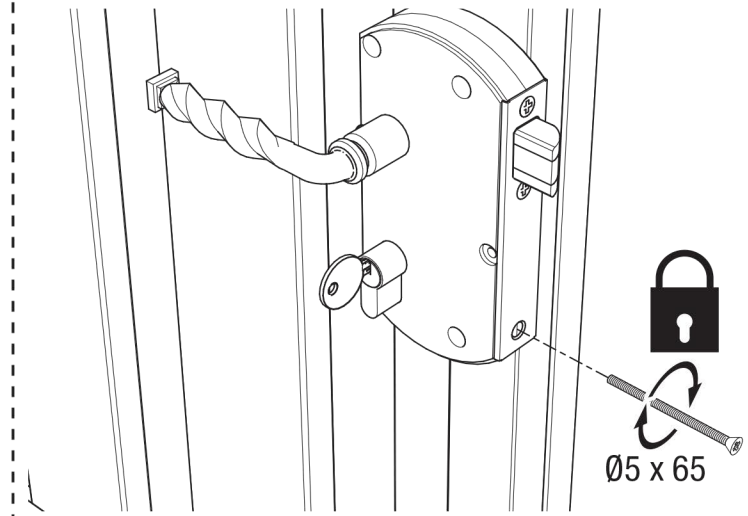
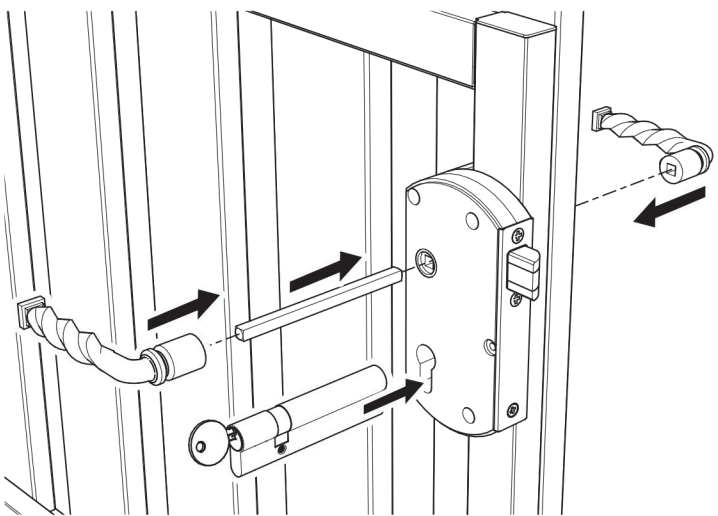
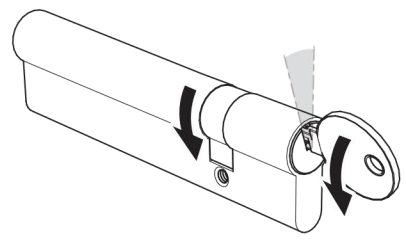
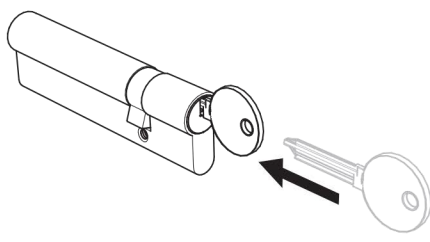
Préparation de la serrure



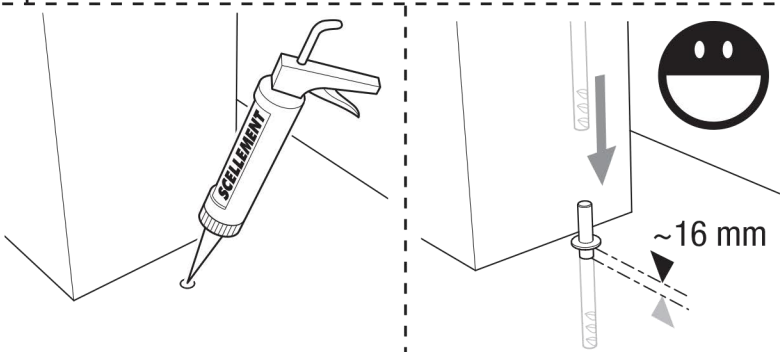
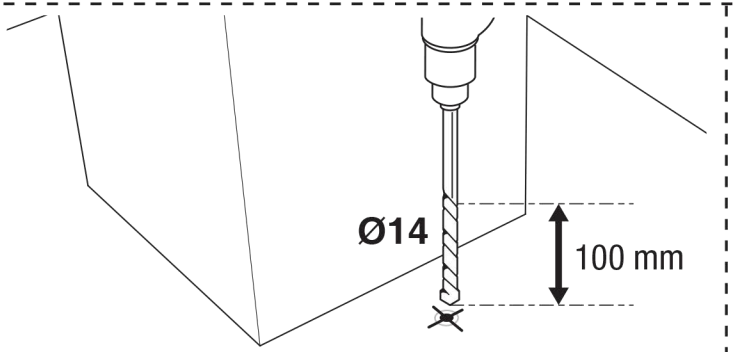
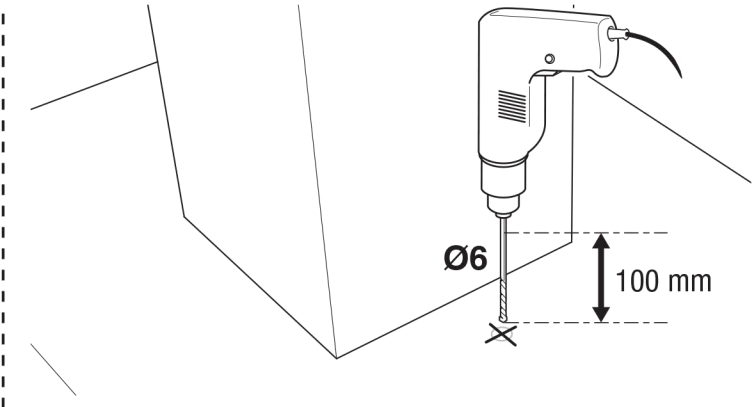
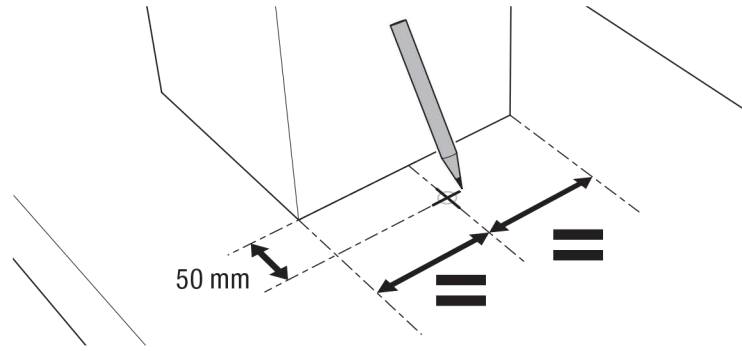
Assemblage des éléments sur le portillon



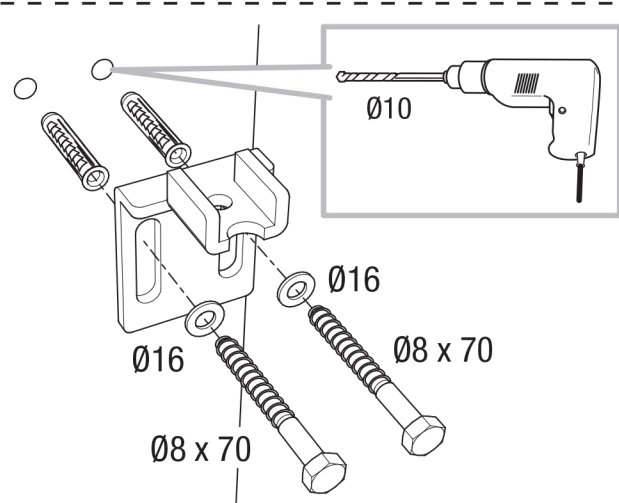
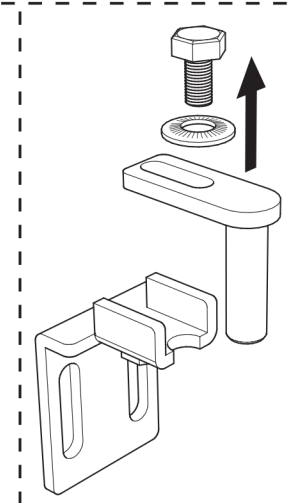
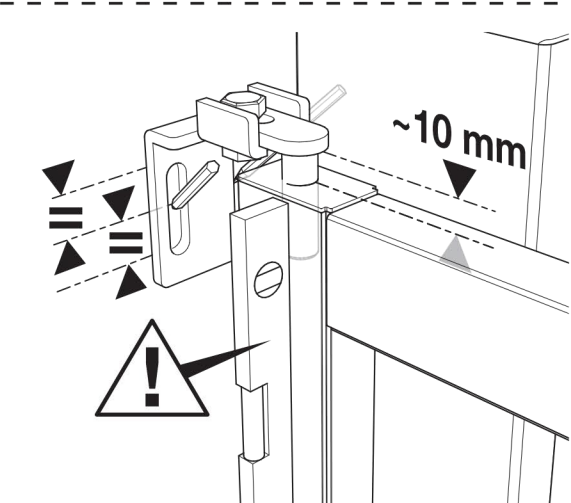
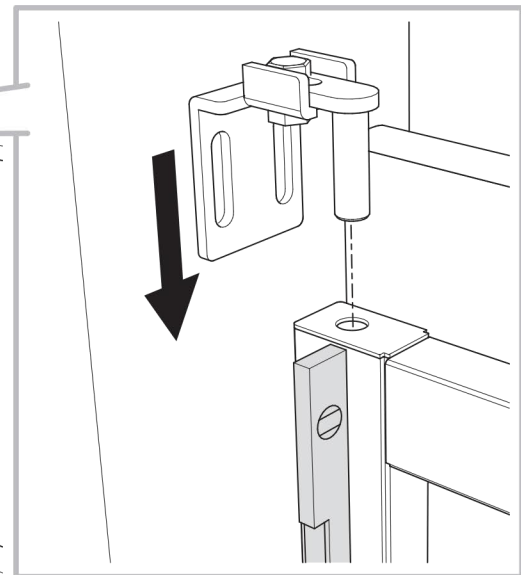
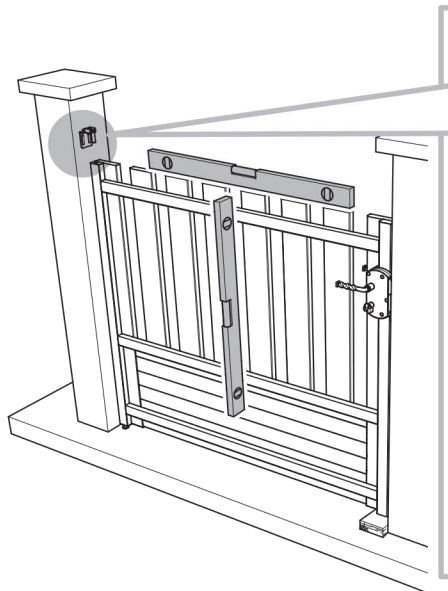
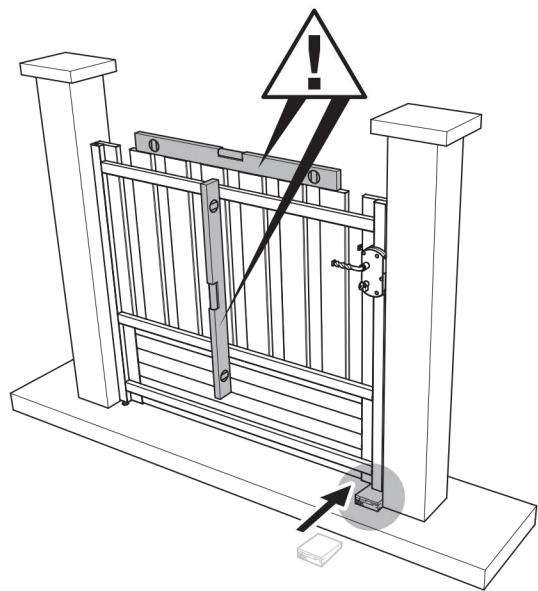
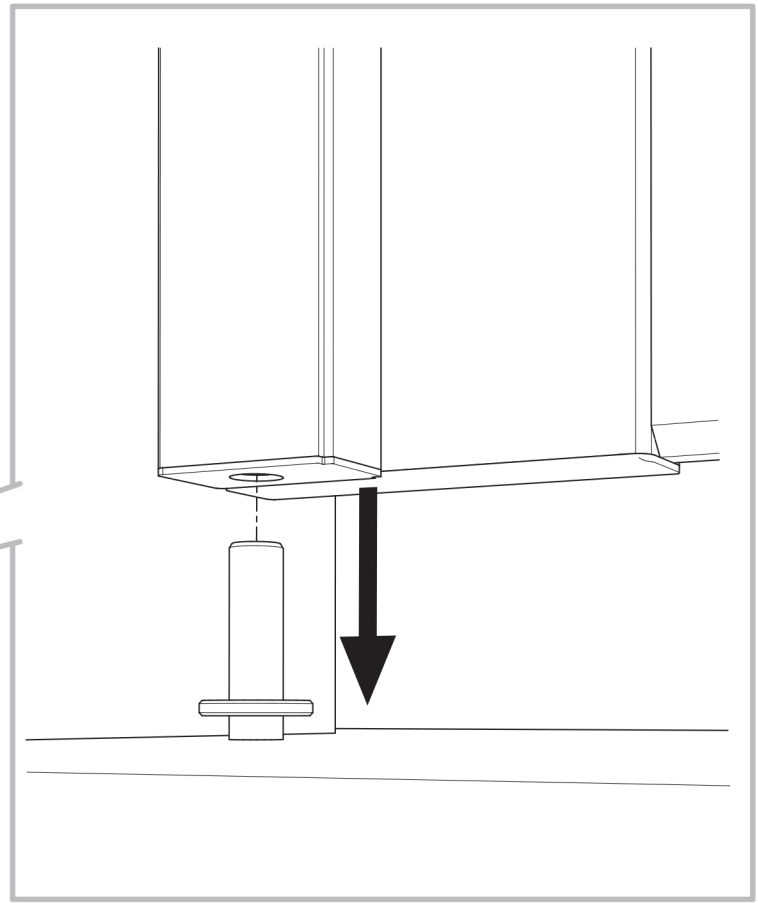
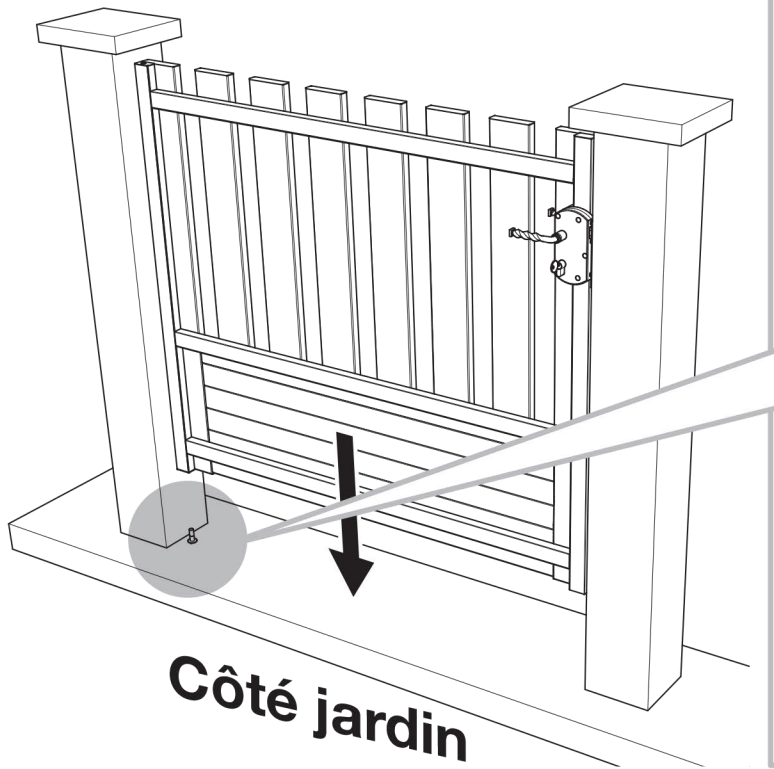
Assemblage des éléments sur le portillon - suite



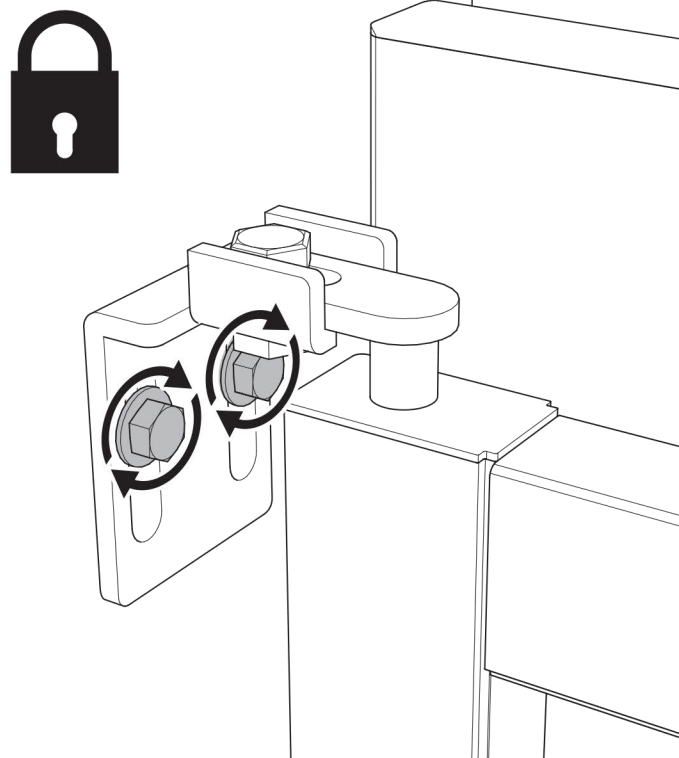
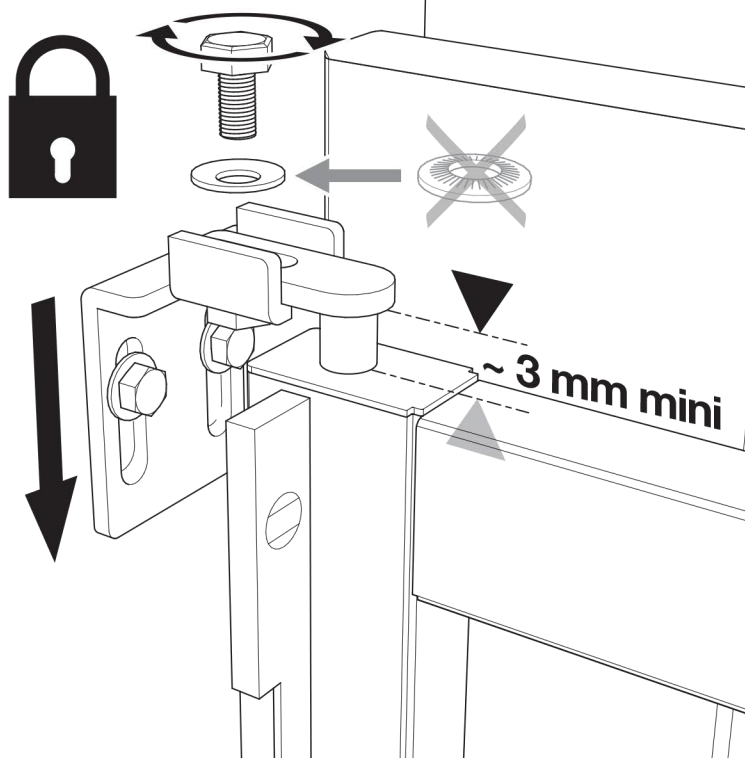
Fixation de la crapaudine



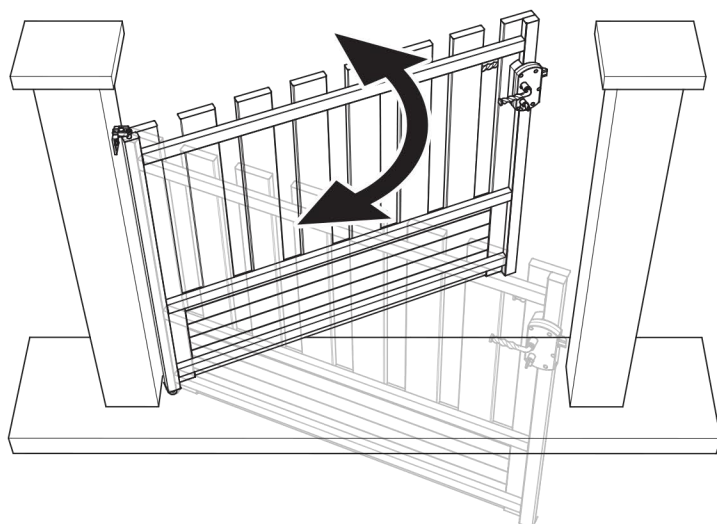
Mise en place du portillon



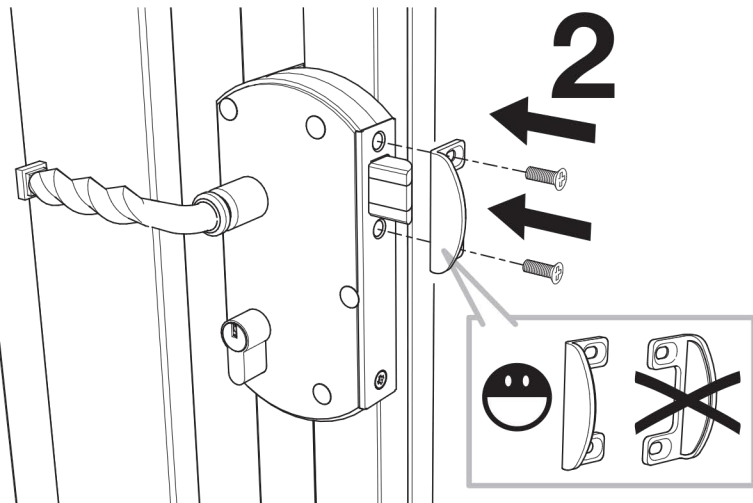
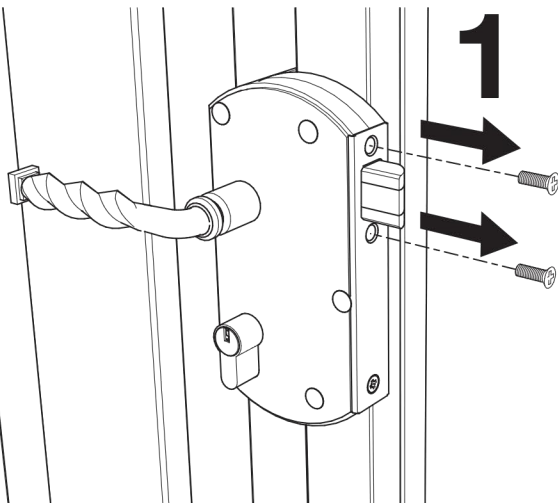
Mise en place du portillon - suite



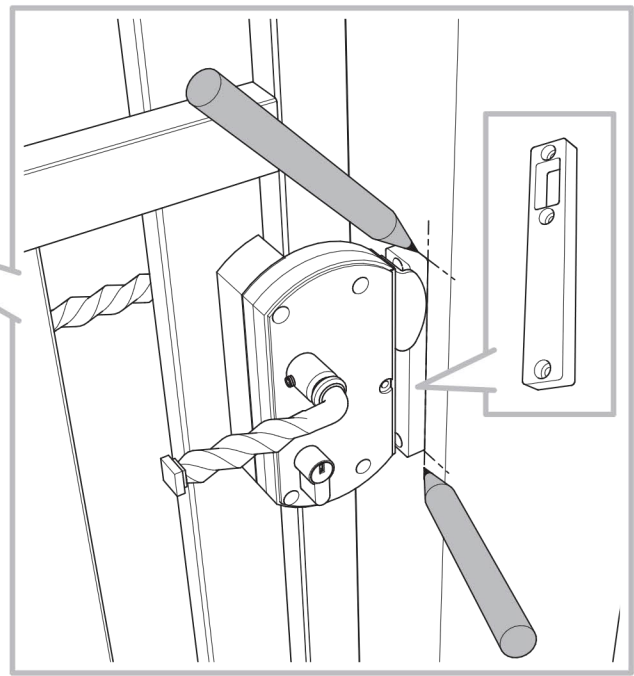
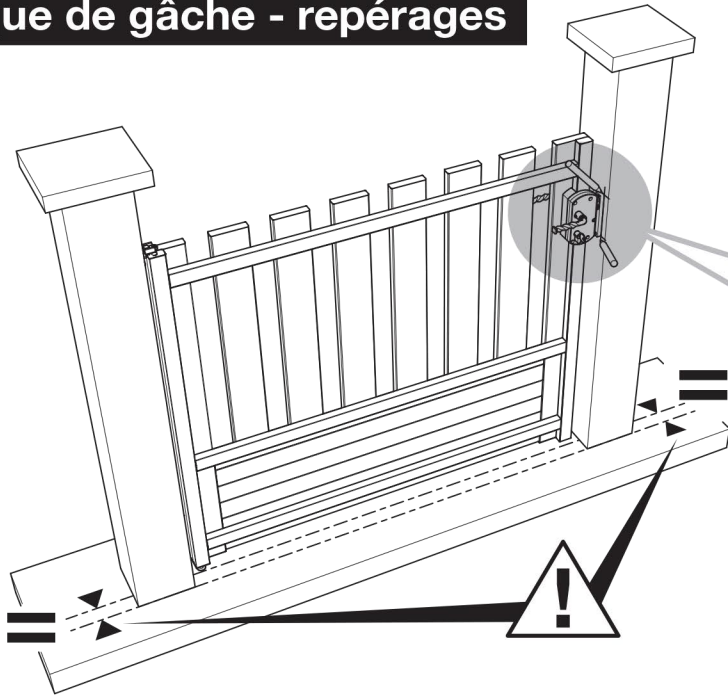
Vérification du fonctionnement



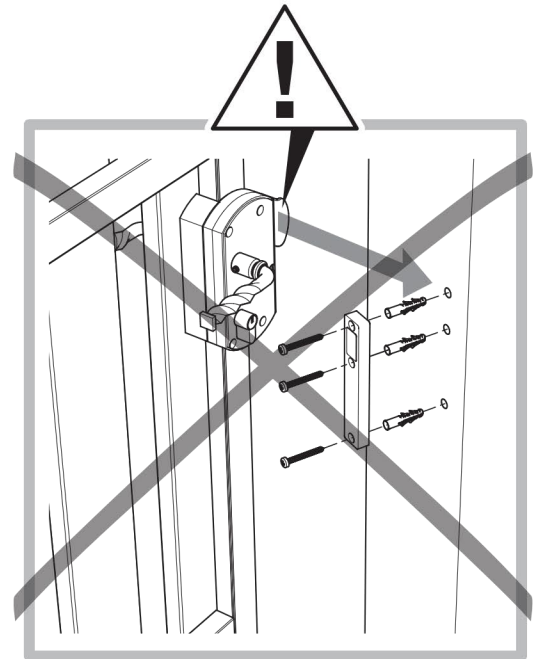
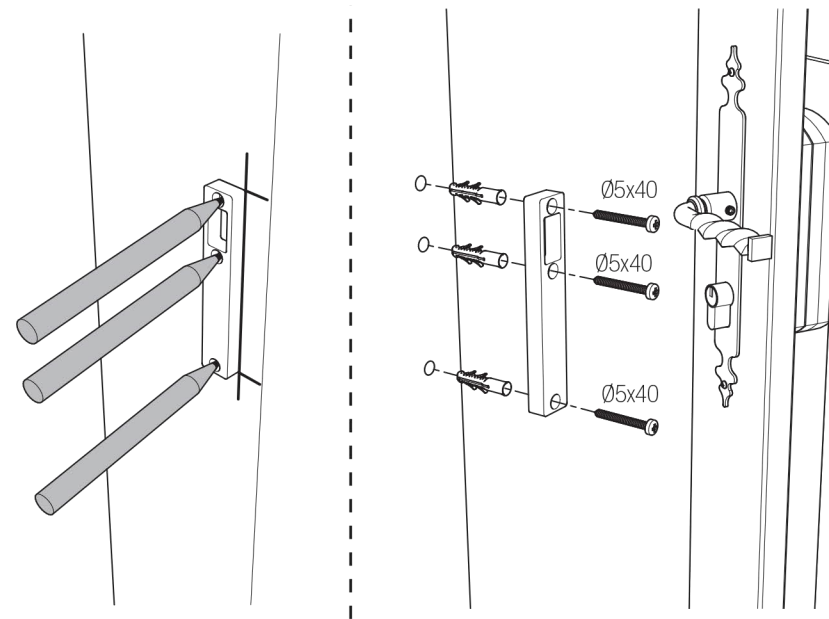
Mise en place de la butée



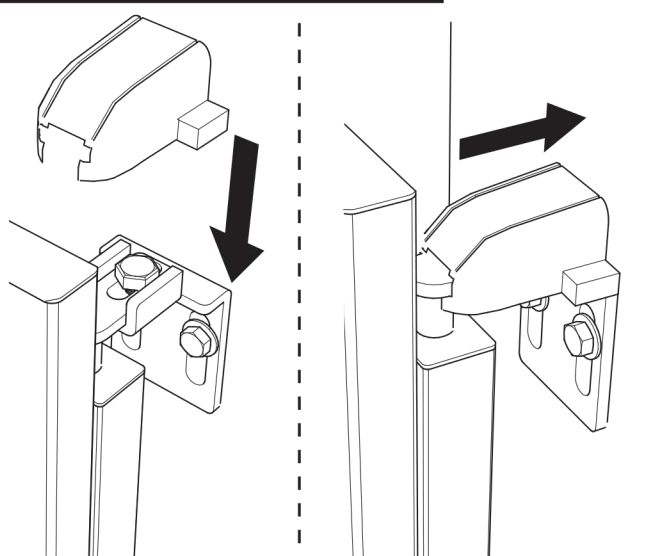
Plaque de gâche - repérages



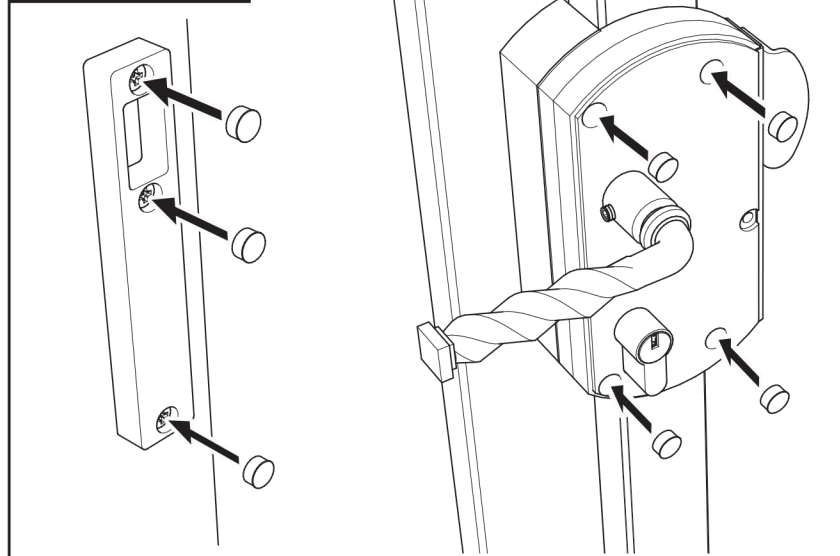
Plaque de gâche - repérages et fixation



Carter de protection



Bouchons



Entretien

- Ne jamais utiliser de produits abrasifs ni de produits détachants à base de chlore et acétone ; Un simple nettoyage à l'eau savonneuse suffit.
- Veiller régulièrement à lubrifier les organes de manœuvre et la quincaillerie (gonds, boîtier de fermeture, crémaillère, serrure, poignées) et vérifier le maintien d'un bon serrage des fixations dans le temps. Resserrez-les au besoin.

Garantie

Les conditions de garantie de votre produit sont disponibles au sein du livret de garantie Lapeyre dans votre magasin et sur www.lapeyre.fr